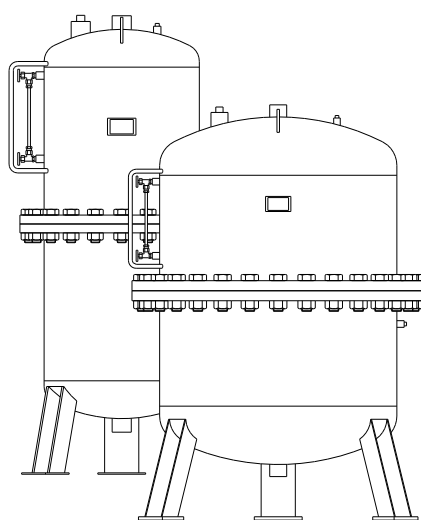


||||| 御使用前に必ずお読み下さい |||||

《 泡消火薬剤タンク ・ 混合器 》 取扱説明書

F T型泡消火薬剤タンク ・ F P型混合器



この度は、**F T型泡消火薬剤タンク ・ F P型混合器**を御採用いただき誠に有難う御座います。本製品は厳しい品質管理の元で製造され、高度な品質と性能を誇る製品で御座いますので、御使用に関しまして下記事項および製品仕様書に御留意の上、御使用いただきますよう御願い申し上げます。

施工業者様におかれましては、本書の全項目をよく御読み下さい。また、施工業者様より**御施主様**へ内容をよく御説明の上、本書を御渡し下さい。

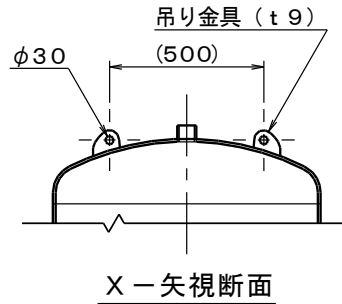
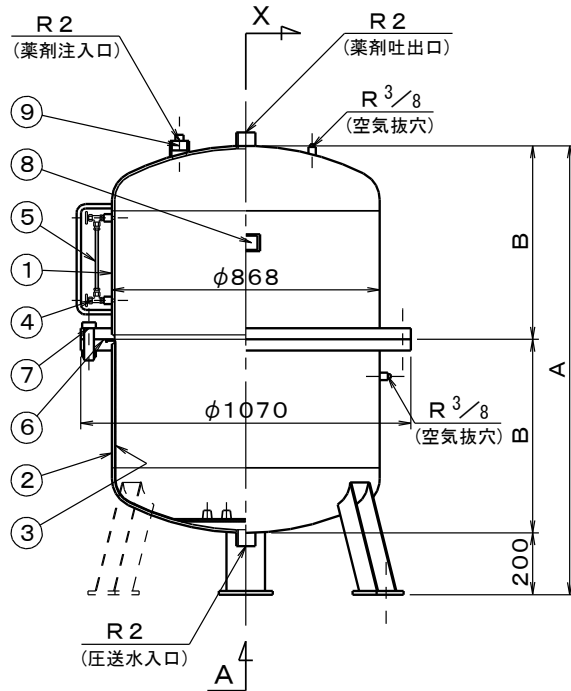
泡消火設備が設置されてからの**設備管理にあたる方**におかれましても、本書をよく御読みの上、関係者の周知して下さい。また、本書はいつでも見られる場所に大切に保管して下さい。

ここに示した注意事項は、製品を安全に正しく御利用いただき、御客様や他の方々への危害や財産への損害を未然に防止するためのものです。必ず御守り下さい。

F T型泡消火薬剤タンクについて

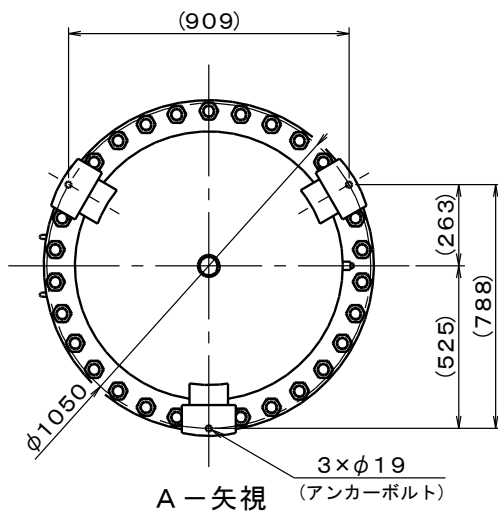
● F T型泡消火薬剤タンク

F T型泡消火薬剤タンクはF P型混合器とのコンビネーションにより、プレシャープロポーション方式として設置される原液貯蔵タンクです。タンク内部は良質のダイヤフラムを採用し、貯蔵原液と供給水を完全分離し、供給水による原液の変質を完全に防止します。



仕様

製品型式	内容積	重量
FT-500	500L	550 kg
FT-600	600L	590 kg
FT-700	700L	640 kg
FT-800	800L	670 kg
FT-1000	1000L	750 kg
FT-1200	1200L	840 kg



寸法

製品型式	A	B
FT-500	1250	525
FT-600	1450	625
FT-700	1650	725
FT-800	1800	800
FT-1000	2200	1000
FT-1200	2600	1200

各部名称

番号	名称	材質	個数
①	本体(上)	SS400	1
②	本体(下)	SS400	1
③	ダイヤフラム	天然ゴム	1
④	ゲージジョック	C3771	2
⑤	レベルゲージ	アクリル樹脂	1
⑥	Oリング	NBR	1
⑦	ボルト、ナット(M36)	SS400	30
⑧	銘板	アルミ板	1
⑨	特殊プラグ	SS400	1

※最高使用圧力は1.4 MPaとする

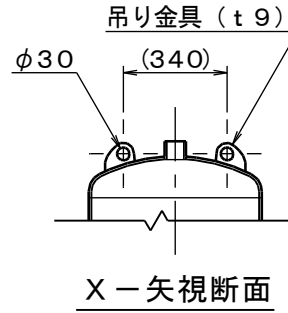
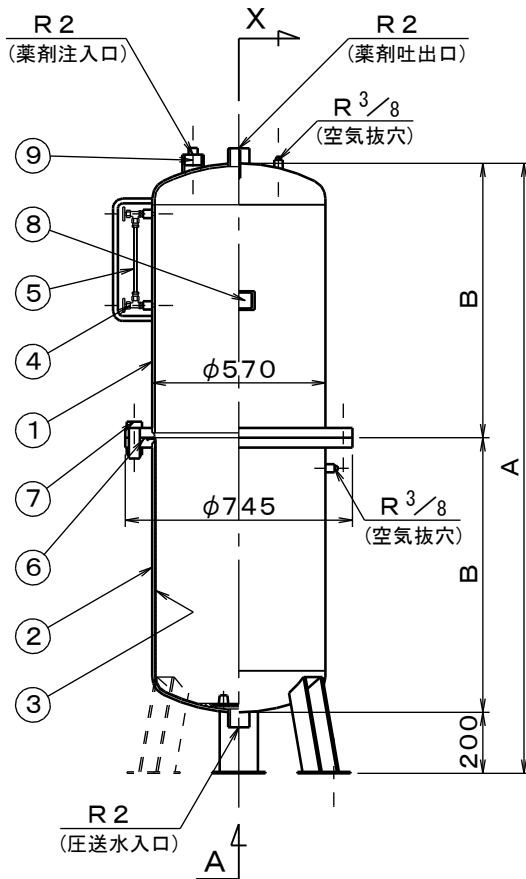
※耐圧試験圧力は1.6 MPaとする

※外部塗装はウォッシュ

プライマーを塗る

※内面処理はイソブタ系

ポリエステル樹脂を塗る

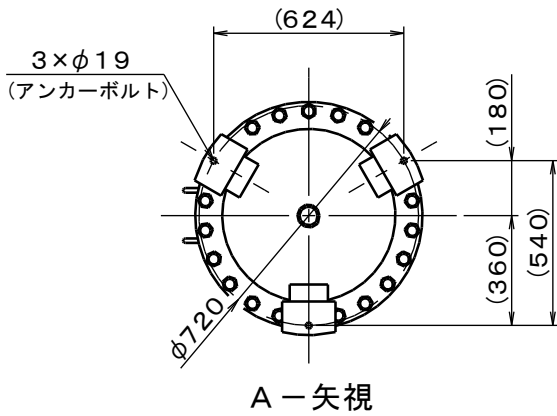


仕様

製品型式	内容積	重量
FT-300	300L	345 kg
FT-400	400L	410 kg

寸法

製品型式	A	B
FT-300	1600	700
FT-400	2000	900



A-矢視

- ※最高使用圧力は1.4 MPa とする
- ※耐圧試験圧力は1.6 MPa とする
- ※外部塗装はウォッシュ
プライマーを塗る
- ※内面処理はイソブタ系
ポリエステル樹脂を塗る

各部名称

番号	名称	材質	個数
①	本体(上)	SS400	1
②	本体(下)	SS400	1
③	ダイヤフラム	天然ゴム	1
④	ゲージコック	C3771	2
⑤	レベルゲージ	アクリル樹脂	1
⑥	リング	NBR	1
⑦	ボルト、ナット(M33)	SS400	22
⑧	銘板	アルミ板	1
⑨	特殊プラグ	SS400	1

原液注入時における取扱注意

●配管要領図(6頁)を参考に、泡消火薬剤注入の手順を御説明致します。

1. 泡消火薬剤タンク一次側仕切弁⑥、及び二次側仕切弁④を閉止します。
2. 泡消火薬剤タンクが加圧されている場合、仕切弁(一次側加圧水排水側)⑦を開放し、泡原液タンク内の圧力を抜きます。
3. 原液タンク内が無圧である事を確認後、タンク上面空気抜孔・側面空気抜孔のR3/8(呼び10A)プラグを取外します。
4. 泡原液タンク内に空気が流入した後、2.の作業で排出しきれなかった一次側の水が排出され、ダイヤフラムが底面まで下がります。
5. レベルゲージ上下のゲージコックを開放し、レベルゲージ内の泡消火薬剤をタンク本体に排出します。
 - ※ ゲージコック開放後、レベルゲージ内に消火薬剤が残っている場合、泡消火薬剤タンク内には、レベルゲージと同じ高さまで消火薬剤が注入された状態です。
 - ※ 薬剤注入口のG2(呼び50A)のプラグを取外し、泡消火薬剤を出来るだけ泡立てない様に注入します。
 - ※ 泡消火薬剤タンクは、ダイヤフラム一次側の水が完全に排出された状態で、注入口まで泡消火薬剤が注入されている場合内容積が最大となり、銘板に表示された内容積となります。
 - ※ 泡消火薬剤注入後、レベルゲージに薬剤注入量をマーキングしておくこと、次回注入時等に泡消火薬剤量の差異を確認する事が出来ます。
6. 泡消火薬剤注入後、レベルゲージ上下のゲージコックを閉止します。
7. ゲージコックは加圧前に必ず閉止してください。
8. 薬剤注入口のG2(呼び50A)のプラグとタンク上面空気抜孔・側面空気抜孔のR3/8(呼び10A)プラグを確実に締め込みます。
9. 仕切弁(一次側加圧水排水側)⑦を閉止します。
10. 泡消火ポンプを運転し、泡消火薬剤タンク一次側仕切弁⑥を徐々に開放し加圧します。
 - ※ 泡消火薬剤がタンク内容積まで注入されていない場合には、泡消火薬剤タンク上面空気抜孔R3/8(呼び10A)より泡消火薬剤タンク内の残存空気を排出しながら一次側を加圧します。残存空気が抜けた事を確認後、消火薬剤タンク上面空気抜孔R3/8(呼び10A)のプラグを確実に締め込みます。
 - ※ タンク上面空気抜孔R3/8(呼び10A)にゲージコックを取付けておくと、残存空気抜きが容易に行えます。
11. 加圧後、二次側仕切弁④を開放します。

【注意】

泡消火薬剤の追加注入や、消防設備定期点検等で泡消火薬剤タンク一次側加圧水の排水を行った場合には、多少の泡が出ます。これは、泡消火薬剤タンクのダイヤフラム一次側加圧水が泡水溶液となっている為です。

但し、泡消火薬剤タンクのダイヤフラム一次側からの排水が、明らかに泡水溶液と思われる程度の濃度でない場合には、ダイヤフラムの破損や配管内での対流が発生している事も考えられます。

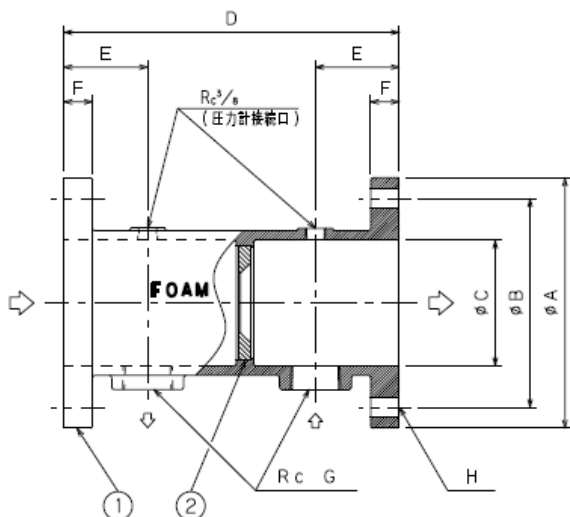
泡消火薬剤タンク内の泡消火薬剤が全て排出されてしまったままの状態に加圧が続けられると(泡消火ポンプの運転が続けられると)、ダイヤフラムの破損に至る事があります。御注意ください。

レベルゲージは常に、泡消火薬剤が注入された時の状態を示しており、泡消火薬剤の残存量を示している訳ではありませんので、御注意ください。

F P 型混合器について

● F P 型混合器

F P 型混合器は流水検知装置と加圧送水装置の管路中に設けられ、混合器内を通過する圧力水を内部のオリフィスにより一次圧力と二次圧力をアンバランスに保ち、その圧力差により泡原液を吸い込ませながら水と混合させ、消火薬剤としてフォームヘッドより放出します。F P 型混合器は、混合比の高精度なプレシャープロポーション方式を採用しています。



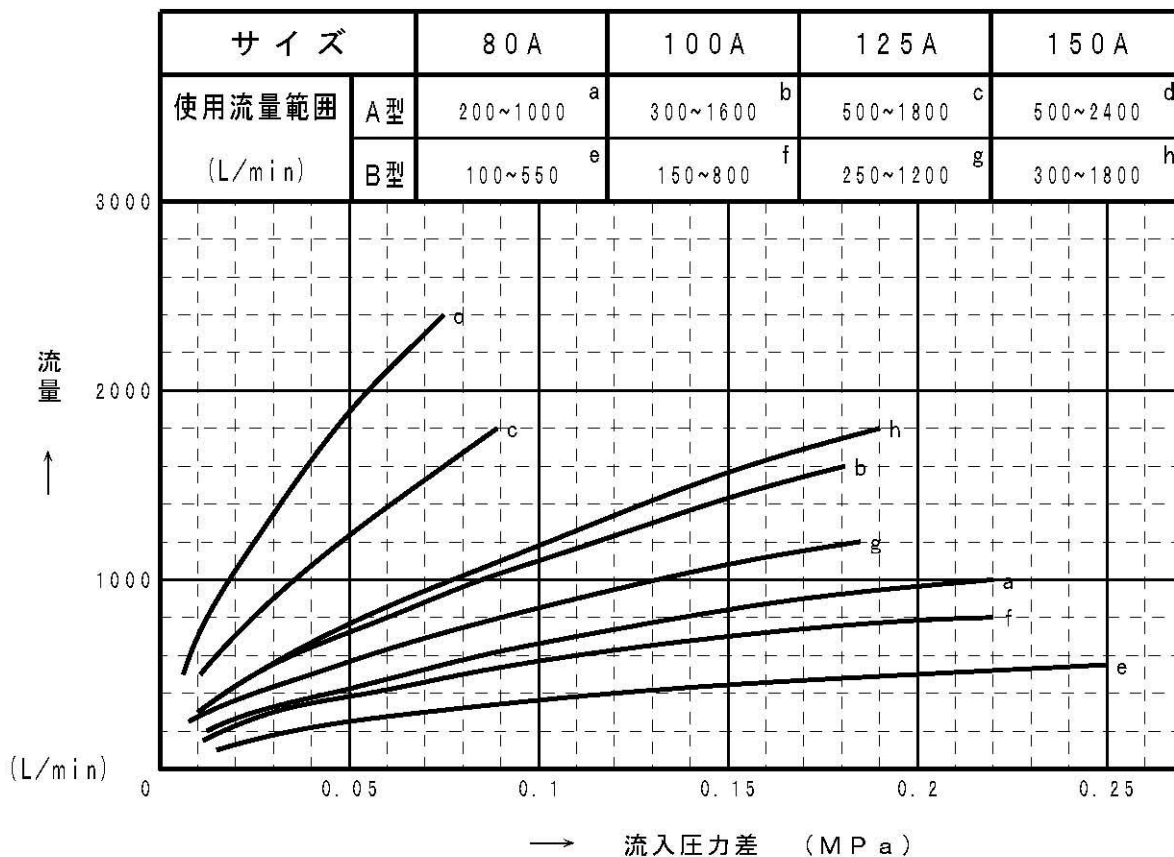
寸法

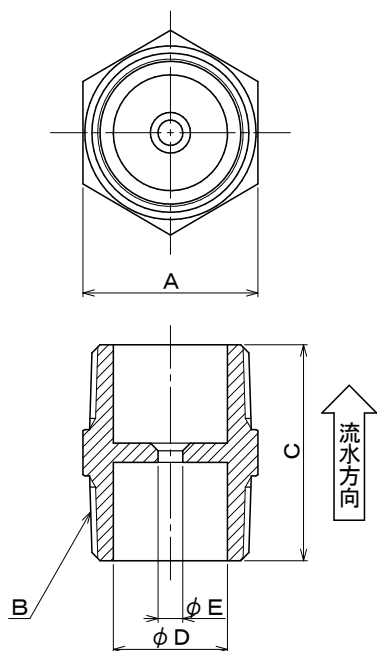
サイズ	A	B	C	D	E	F	G	H
80A	185	150	85	280	74	22	1 ¼	8-φ19
100A	210	175	105			24		
125A	250	210	128			26	1 ½	8-φ23
150A	280	240	152					

※塗装色(マンセル) : 赤色(7.5 R4/14)

各部名称

番号	名 称	材 質	個数
①	本体	FC250	1
②	オリフィス(A型、B型)	CAC406	1





寸法

サイズ	A	B	C	ΦD	ΦE	
					A型 3%	B型 3%
80A	46	R1 ¼	56	30	7.5	4.8
100A	46	R1 ¼	56	30	9.5	6.5
125A	54	R1 ½	60	35	13	9
150A	54	R1 ½	60	35	16	10.5

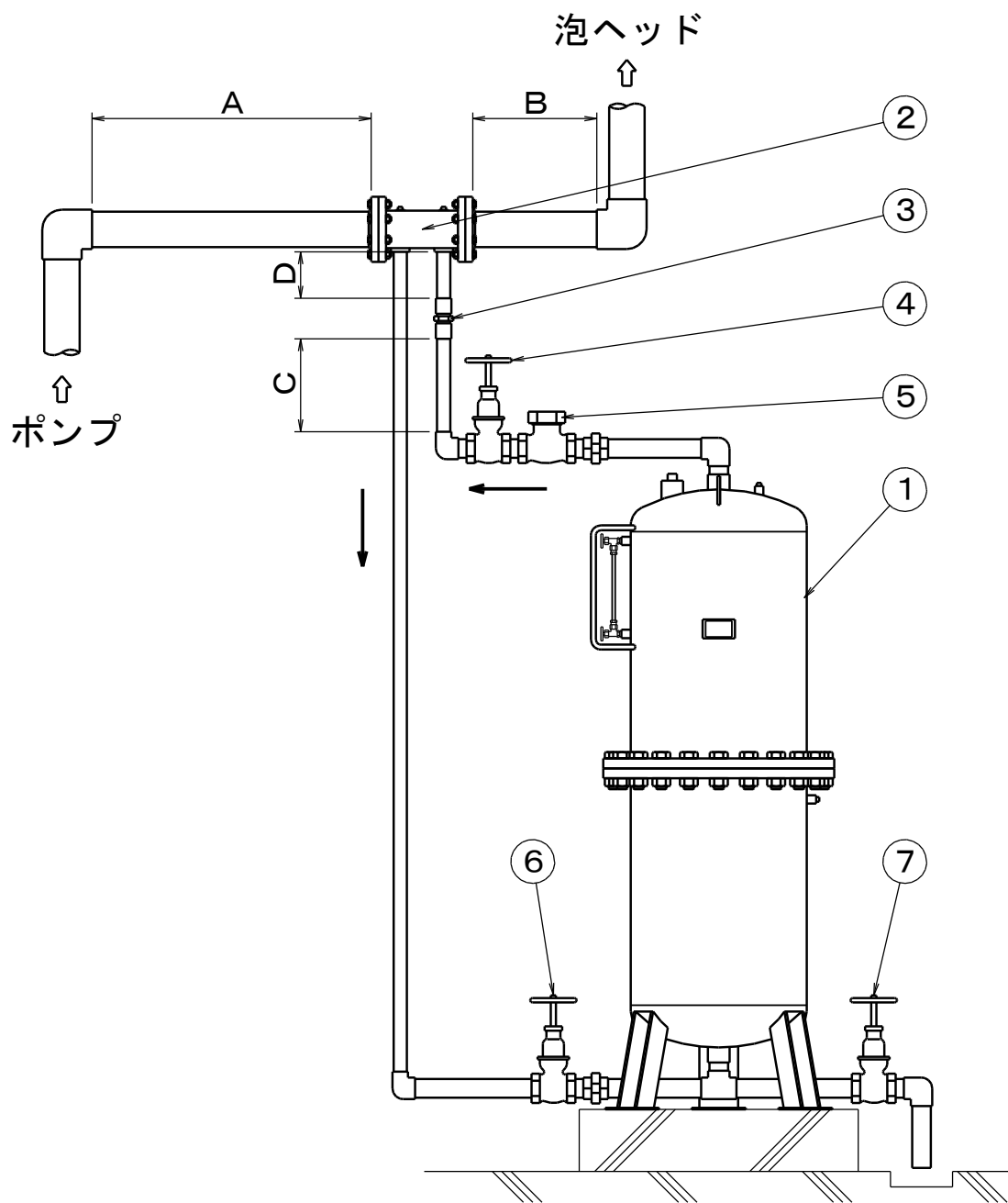
混合器のサイズ選定

1. FP型混合器は、各サイズ共にA型・B型の2種類があります。サイズを選定する場合は設計設備上の放射区域に於ける最大流量・最小流量値の関係から、各サイズ別の使用流量範囲の数値を基本に、その時の流量Q (L/min) に対する流量圧力差 ΔP (MPa) 値を確認の上、タイプを決定して下さい。
2. 構成部品の濃度調整用オリフィスは、泡消火設備上の水溶液混合濃度を一定に保持する為のものです。使用されます泡消火薬剤により3%型および6%型の何れかを御連絡下さい。
3. 尚、当該混合器による圧力損失は、上記 ΔP (MPa) となります。出来る限りこの数値の低いものを選定されます事をお勧め致します。

装置上の注意事項

1. 泡消火薬剤タンク配管要領図面(6頁)を参考にされ、FP型混合器及び濃度調整用オリフィスの前後には直管部分(A・B・C・D)を設けてください。
 - ※ この直管部分は、混合器・濃度調整用オリフィスに送り込む加圧水や泡消火薬剤、また、混合器から放出される泡消火薬剤水溶液の濃度を3%および6%に保つ為のものであり、直管部分の寸法が確保されない場合には、水溶液が規定の濃度に混合されない場合があります。
 - ※ 濃度調整用オリフィス前後の直管部分につきましては、泡消火薬剤タンク設置場所の状況により垂直方向に確保出来ない場合もあります。その際は、水平方向に御取り頂いても結構です。
2. 濃度調整用オリフィスには流量方向を示した矢印を刻印しています。取付け方向に注意して下さい。

泡消火薬剤タンク配管要領図



寸法

	最低直管寸法
A	900 mm
B	400 mm
C	300 mm
D	150 mm

名称

番号	名称	適用	個数
①	泡消火薬剤タンク	FT型	1
②	混合器	FP型	1
③	濃度調整用オリフィス	FP-M型	1
④	仕切弁	50A	1
⑤	逆止弁	50A	1
⑥	仕切弁	50A	1
⑦	仕切弁	50A	1

注意マークについて!!

故障 故障の原因になります

破損 破損の原因になります

消火性能 消火性能に影響します

事故 事故の原因になります

施工前・保管時における取扱注意

- 梱包用ケース、製品の状態を確認して下さい。

故障

破損

消火性能

事故

★開梱の際には、製品の変形、破損等が無いことを御確認下さい。

★梱包用ケースに破損が見られましたら、内部の製品の状態にも注意して下さい。

★開梱時に変形、破損等の異常が発生してございましたらそのままの状態ですぐやかに弊社まで御連絡下さい。

- 製品、付属品等の数量を御確認下さい。

故障

- 保管の際は、梱包に示す各注意事項を厳守して下さい。

故障

破損

- 高温多湿・震動のある場所・腐食性ガスの発生あるいは滞留しないする場所には保管しないで下さい。

故障

- 製品は、標準梱包のまま保管して下さい。

故障

施工時における取扱注意

- 本製品の設置および運用につきましては、消防法施行規則を始めとする関係法令に従って行ってください。



- 取付け方向・流水方向を間違わないように設置して下さい。

★取付け方向等を間違えると正常に機能しません。



- 本製品の構成部品、付属品以外の組合せによる使用は出来ません。

★本製品、構成部品及び付属品の組立て、設置の際には別紙機器図面を参考にして下さい。



- 配管内のフラッシングは必ず行い、配管内の異物を取り除いて下さい。

★ウエス、砂利、その他の異物が詰まっている場合には、故障、破損および消火性能が失われる可能性があります。



- 落下させたり、衝撃を加えたりしないで下さい。

★落下させたり、衝撃を加えたりした製品は、使用しないで下さい。



- 消火用水には一般用水を御使用下さい。

★塩分、アルカリ、酸等を含んだ水を使用した場合には、泡消火薬剤タンクや混合器を初めとする設備全体に悪影響をおよぼす恐れがあります。

★泡水溶液の発泡倍率等、消火性能にも悪影響を及ぼす恐れがあります。



- 本製品のメンテナンススペースを確保して下さい。

★施工中の機器設置および竣工後の操作、点検および消耗品取替時等作業上のスペースが必要となります。



- 凍結を起こさないようにして下さい。

★凍結の恐れがある場所への設置は出来ません。

★寒冷地のみならず、屋内においても凍結の恐れがある場合は、必ず凍結防止措置を施して下さい。



- 付属品等の紛失に御注意下さい。

★施工手順によっては、開梱後、全ての付属品が取付け終了までに日数を要する場合がありますので、付属品等の紛失には、十分注意して下さい。



点検時における取扱注意

- 消防法令で義務づけられている有資格者における保守点検は、必ず実施して下さい。
- 常に警戒圧力値の確認を行って下さい。
平常時との比較の上、異常が確認された場合には、誤作動もしくは作動不良等の恐れがありますので資格を有する専門業者に御連絡下さい。

製品、並びに、記載事項に関する御問い合わせは、
弊社、または、購入元販売店・代理店まで御連絡下さい。

製造元

 株式会社 立売堀製作所

本社 〒550-0012

大阪市西区立売堀 1丁目 10番 10号

TEL 06-6538-1238 / FAX 06-6538-1246

FTFP2021-08