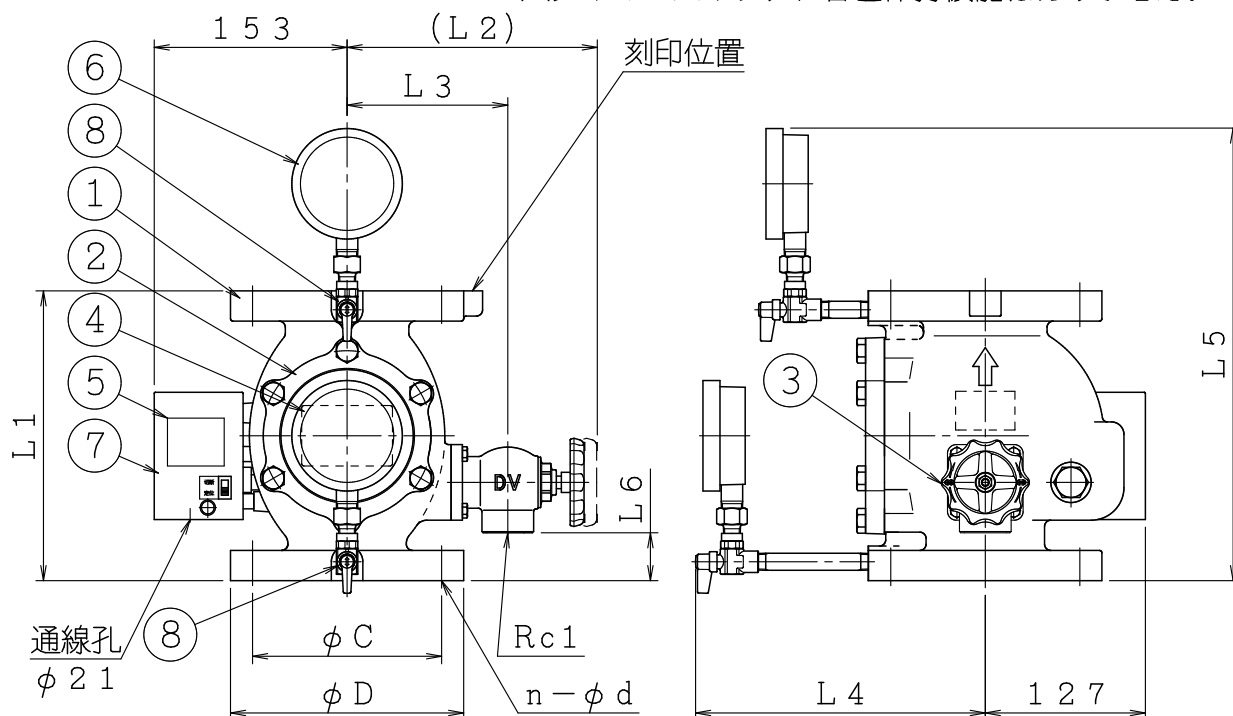


番号	名称	材質	個数	備考	番号	名称	材質	個数	備考
1	本体	FC200	1		5	タイマースイッチ銘板	ボロエスチル	1	
2	カバー	FC200	1		6	圧力計	—	2	10A
3	排水弁	CAC406	1	25A	7	タイマーユニット	—	1	
4	主銘板	A1200P	1		8	ボールコック	—	2	8A

仕様

製品型式	IS-AVS65N	IS-AVS80	IS-AVS100
国家検定(型式番号)	流第29~1~2号	流第28~11~1号	流第29~2~1号
検知流量定数	50・60 併用型		
圧損(直管相当長)	10.2m	8.6m	20.9m
取付方向	縦		
使用圧力範囲	0.15~1.4MPa		
耐圧試験圧力	2.0MPa		
最大流量	900L/min.	1350L/min.	2100L/min.
最低使用圧力における不作動水量	22L/min.		
タイマー スイッチ	作動遅延時間	5~25秒	
	接点形式	2a (AC250V/DC30V 2A)	
外部塗装(マンセル)	赤色(7.5R4/14) 排水弁:クロムめっき		

※タイマースイッチに自己保持機能はありません。

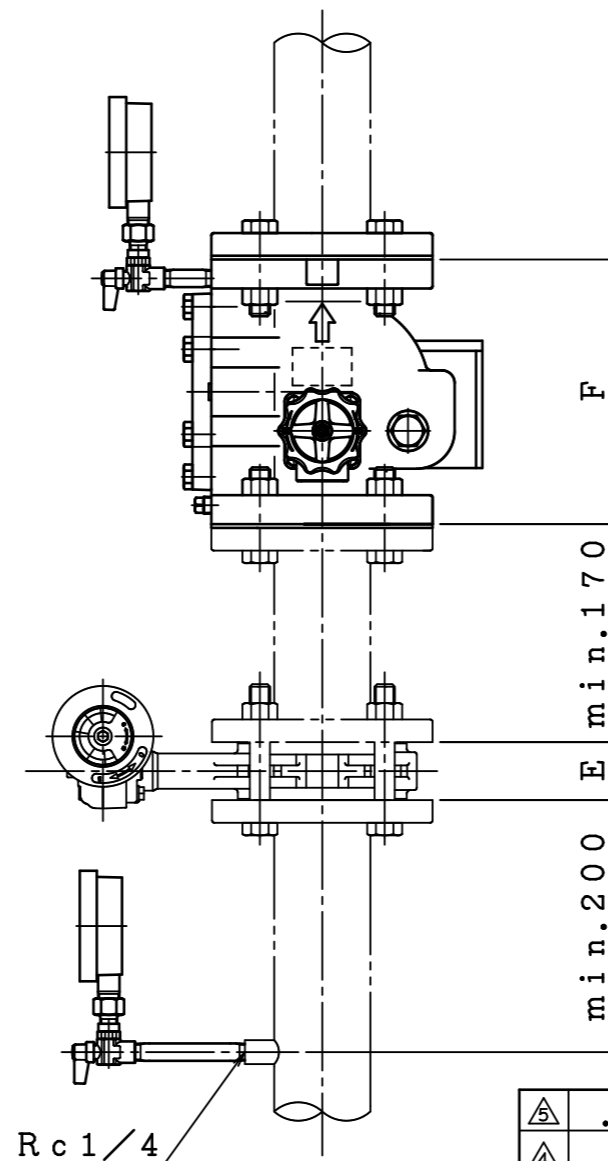
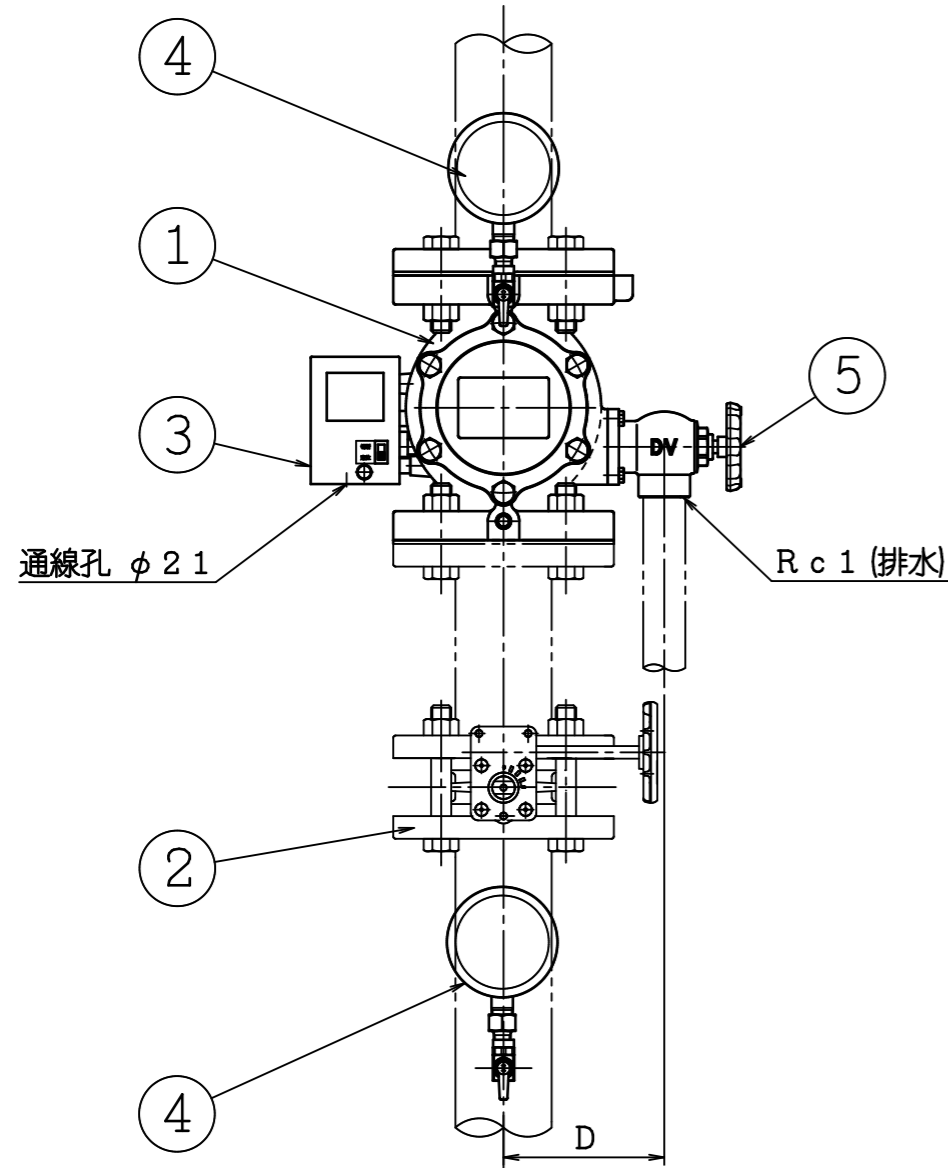
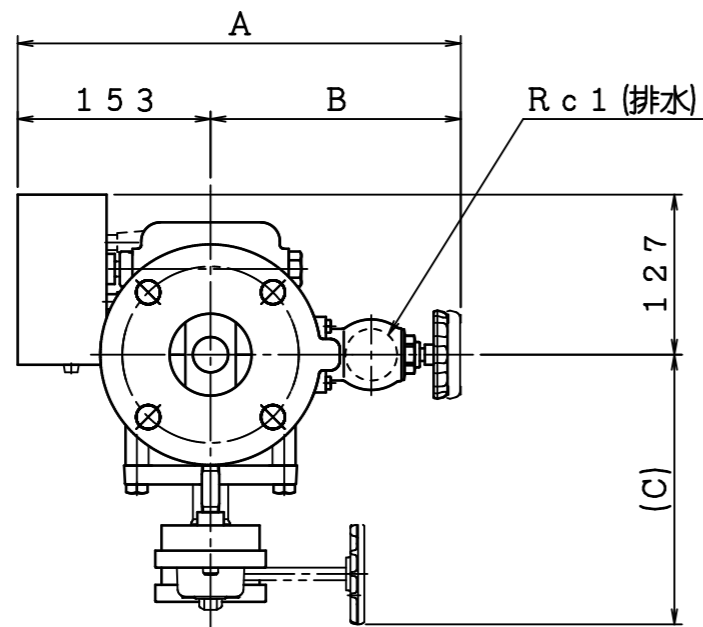


製品型式	L1	L2	L3	L4	L5	L6	JIS10K FF		
							φD	φC	n-φd
IS-AVS65N	210	200	128	225	340	34	175	140	4-φ19
IS-AVS80	230	200	128	230	360	38	185	150	8-φ19
IS-AVS100	260	212	140	242	390	51	210	175	8-φ19

△5	..	△	流水検知装置(湿式 作動弁型 10K)	製図日	2023年 5月 25日
△4	..	名	IS-AVS65N・80・100 (K50・60)	図番	TAVA7435
△3	..			承認	照査
△2	..			製図	縮尺
△1	..				

IS 株式会社 立売堀製作所





品番	名 称	材 質	個数	備 考
1	流水検知装置	FC200	1	IS-AVS (65N・80・100) (K50, 60)
2	制御弁	FCD450 -10	1	東洋シレブ(株) 型式: 10L2-N-UE型 認定番号: VA-029号
3	タイマーユニット	-	1	
4	圧力計	-	2	
5	排水弁	CAC406	1	

寸法表

製品型式	A	B	C	D	E	F
IS-AVS65N	353	200	214	128	46	210
IS-AVS80	353	200	252	128	46	230
IS-AVS100	365	212	262	140	52	260

仕様表

製品型式	型式番号	圧損 (直管相当長)	取付方向	制御弁 等価管長
IS-AVS65N	流第 29~1~2号	10.2m	縦型	3.0m
IS-AVS80	流第 28~11~1号	8.6m		3.5m
IS-AVS100	流第 29~2~1号	20.9m		4.0m

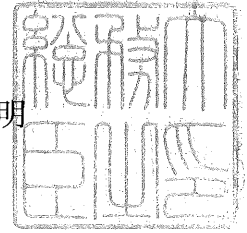
※タイマーユニットに自己保持はありません。  
 警報、表示灯等に必要の場合は自己保持回路にして下さい。  
 ※当該図面は組立の一例を示したものです。  
 制御弁の向き、圧力計の位置、短管の有無等必要に応じ、変更してください。

△	..	流水検知装置 (湿式 作動弁型 10K) IS-AVS65N・80・100(K50・60) 短管付組立要領図	製 図 日	2023年 5月 25日			
△	..		図 番	TAVA7436			
△	..		承認	照 査	製 図	縮 尺	
△	..		株式会社 立売堀製作所				
△	..						

消防許第793号  
令和4年12月20日

株式会社立売堀製作所  
代表取締役 森田 勉 殿

総務大臣  
松本剛 明



型式承認について

令和4年12月15日付けで申請のあった消防用機械器具等の型式については、消防法（昭和23年法律第186号）第21条の4第2項の規定に基づき、下記のとおり承認する。

記

種別 流水検知装置  
型式 湿式K50・60、作動弁型65（10K、縦）  
型式番号 流第29～1～2号

## 認 定 証

種 別	消火設備（消火設備用バタフライ弁）
型 式 記 号	10L1L2L3-N
適 用 規 格	B103-19・B104-19
申 請 者 名	所 在 地 東京都中央区日本橋3-10-5
	名 称 東洋バルヴ株式会社
	代 表 者 代表取締役社長 木下 昭彦
認 定 番 号	VA-029号
認 定 年 月 日	平成22年（2010年）03月25日
認 定 有 効 期 限	令和07年（2025年）03月31日

上記適用規格に適合するものであることを認定します。



一般財団法人 日本消防設備安全センター  
理事長 北 崎 秀

