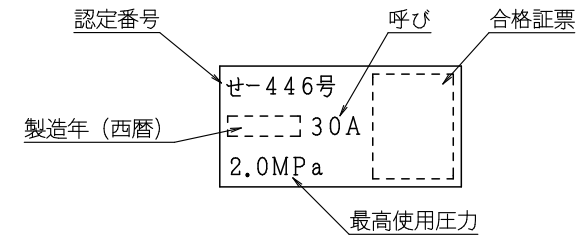
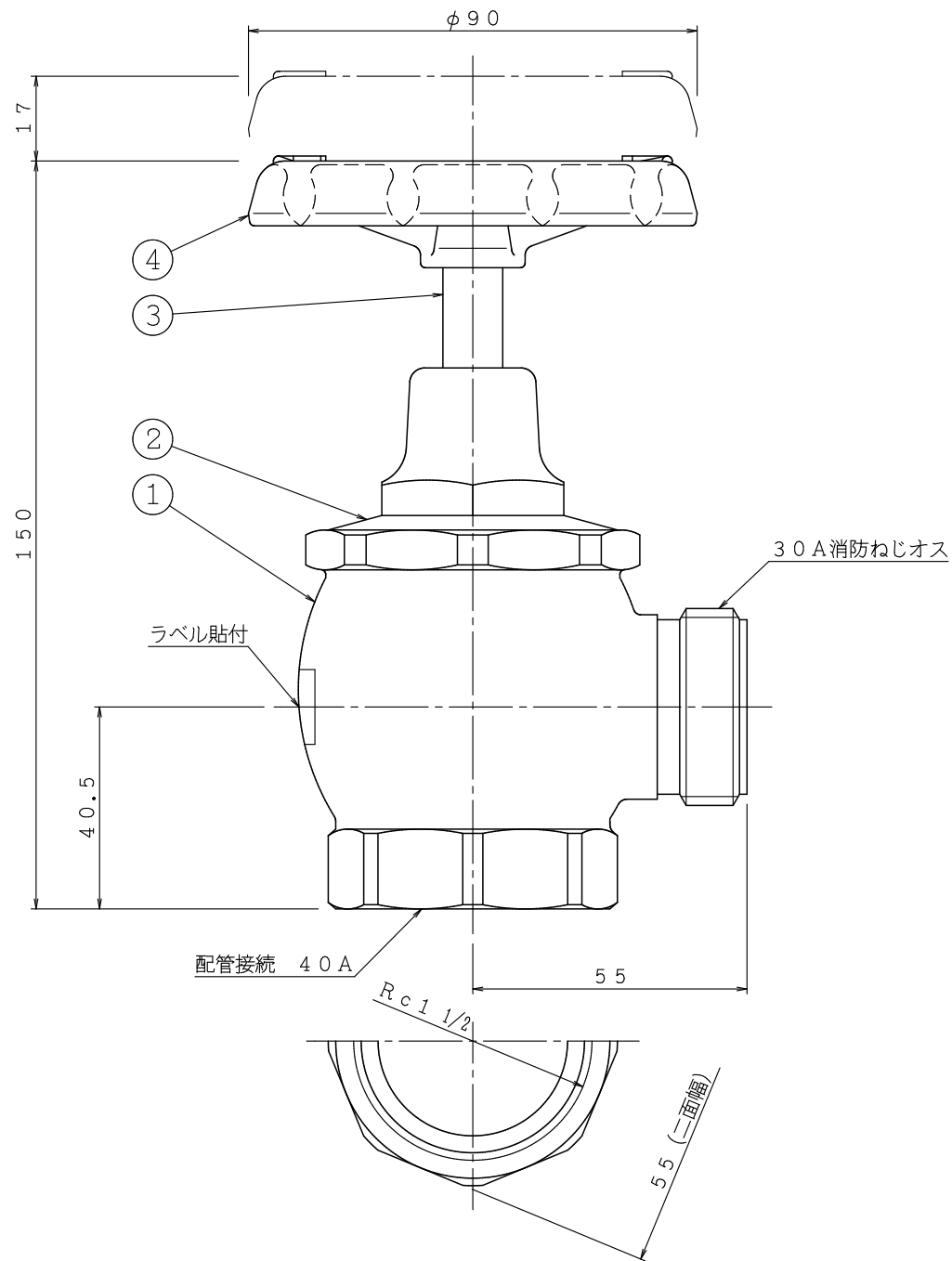


品番	名	称	材 質	個数	備 考
1	弁	箱	CAC406	1	
2	フ	タ	C3771	1	
3	弁	棒	C3604	1	
4	ハ	ン ド ル	ZDC	1	赤色塗装仕上



ラベル詳細

- ・仕上 クロムめっき
- ・表示 商 標 (鑄 出)



スイッチ無

△	..	図	易操作性1号消火栓 アンクル弁型開閉弁 (起動スイッチ無 テスト用)	製図日	2019年 2月 1日
△	..	名		図 番	KHVA0008
△	..			承認	照 査
△	..			製 図	縮 尺
△	..			IS 株式会社 立売堀製作所	雷 龍 平 井