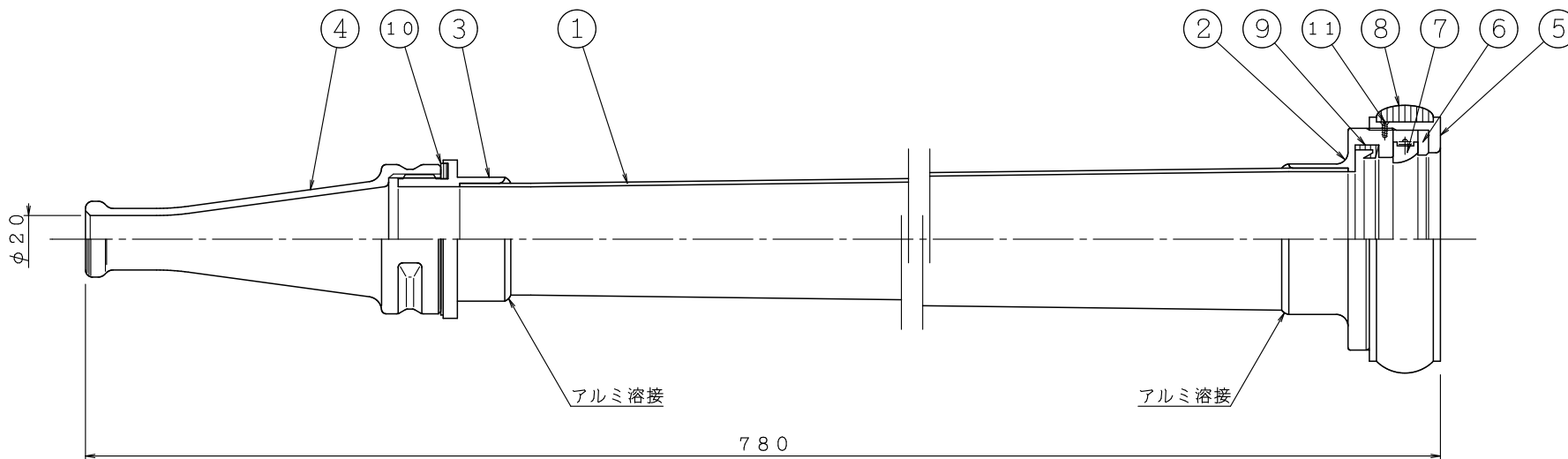


認定評価型式番号： 管そう・・・認評ノ第5～62号
 スムースノズル・・・認評ノ第5～91号
 放水量： 450L/min. at 0.35MPa
 仕上： アルマイト
 質量： 約1.1kg

品番	名称	材質	個数	備考
1	パイプ	A5052	1	
2	受け金具	A5056	1	
3	先金具	A5056	1	65AJISB9913
4	スムースノズル	AC7A	1	
5	締め輪	A5056	1	65AJISB9911
6	ツメ座	A5056	1	
7	ツメ	CAC403	3	
8	保護タイヤ	N.B.R	1	
9	Uパッキン	C.R	1	
10	パッキン	N.B.R	1	
11	止メビス	ステンレス	1	



△	..	図	65A×φ20	製図日	2020年 12月 25日	
△	..	名	水ノズル	図番	KWZC0032	
△	..		株式会社 立売堀製作所	承認	照査	
△	..			製図	縮尺	—
△	..					
△	..					