

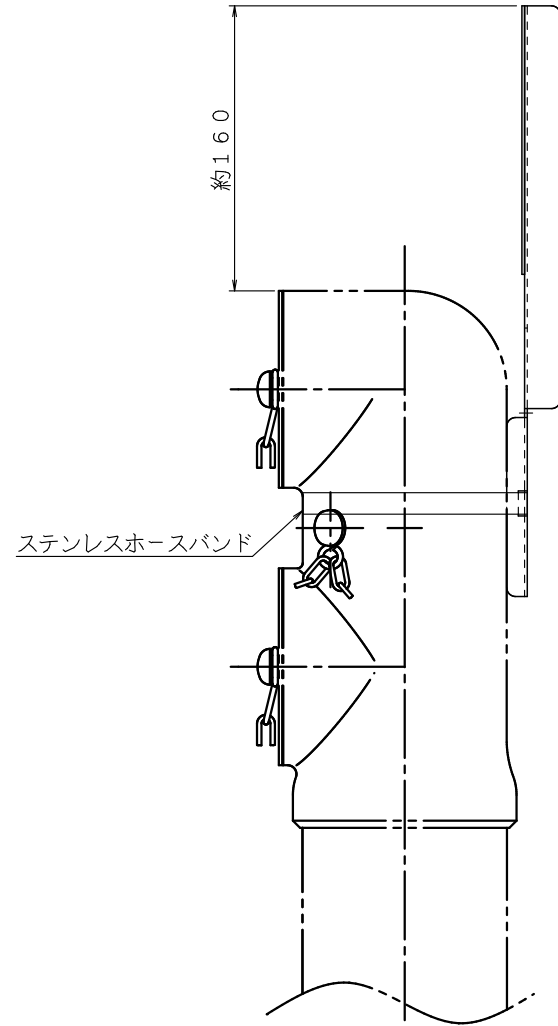
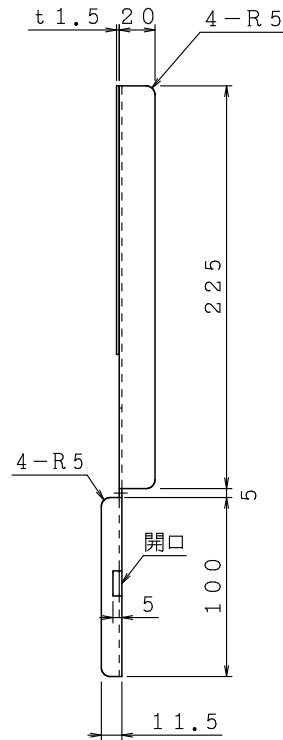
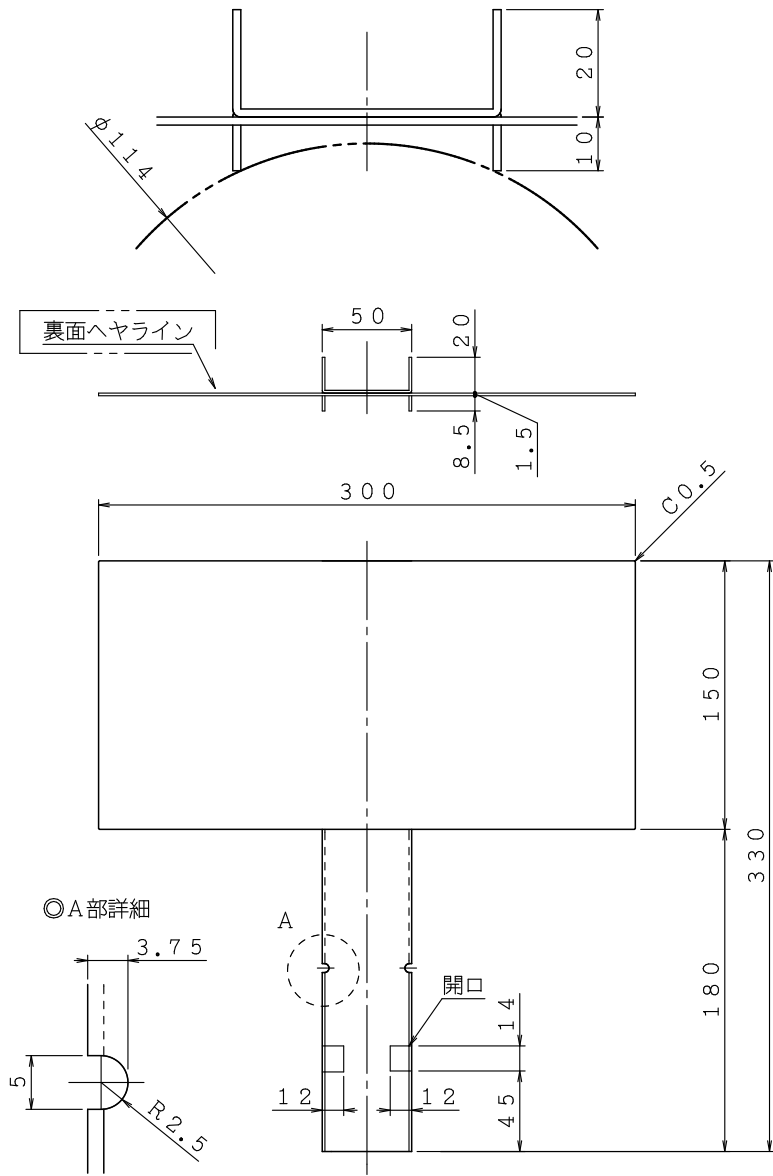
材料 t 1.5ステンレス鋼板 (SUS304)  
仕上 ヘヤライン

ステンレスホースバンド (市販品使用)

図名	スタンド型送水口用標示板セッターP100	図番	NOZZS4560 (2)
		適用	
製図日	2018年 3月28日	承認	照査
		製図	

IS 株式会社 丘売堀製作所





材料 t 1.5ステンレス鋼板 (SUS304)  
仕上 ヘヤライン

ステンレスホースバンド (市販品使用)

図名	スタンド型送水口用標示板セッターP150	図番	NOZZS4561 (2)
		適用	
	株式会社 丸売堀製作所	製図日	2018年 3月28日
		承認	照査 製図