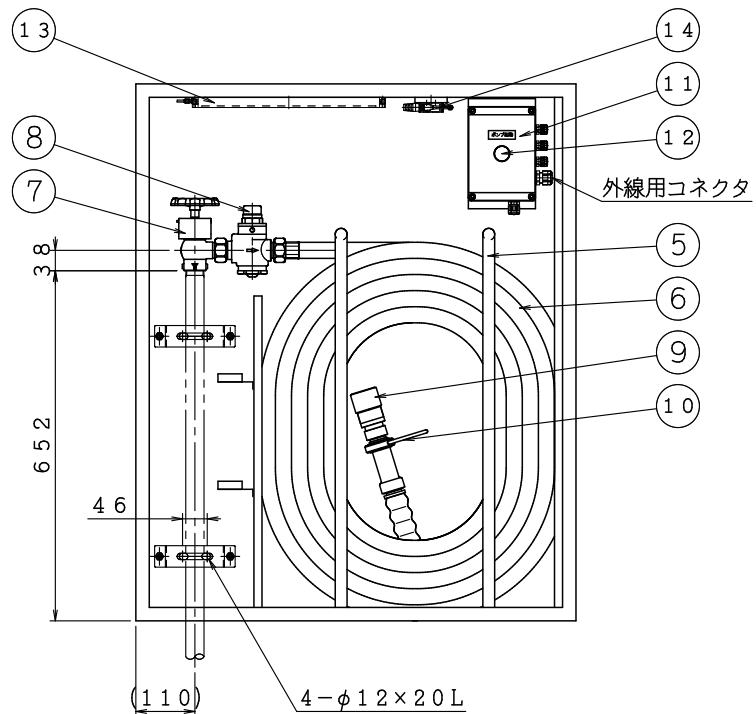
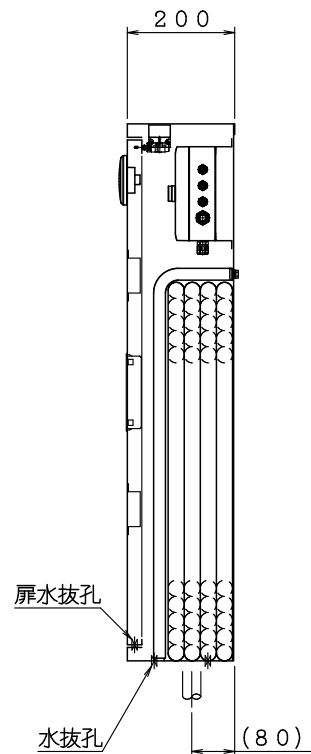
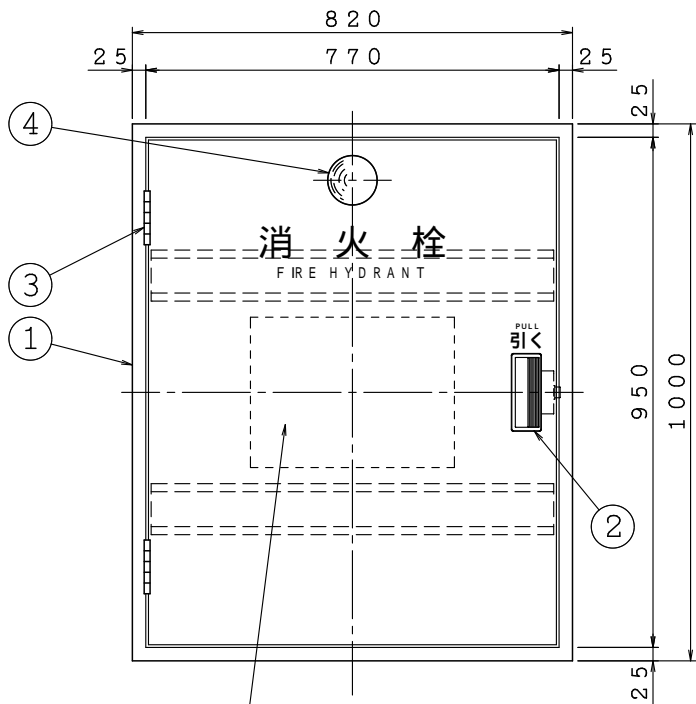


仕様

- 格納箱仕上 : メラミンアルキド樹脂焼付塗装
塗装色 (15-20B 半ツヤ)
- 標示文字 : シール文字 ※2
- 取手 : 難燃性樹脂製
- 噴霧ノズル : ゴム被覆仕上
ノズル切替 閉止-噴霧-棒状
- LED照明 : ドア開時に点灯
- 外線用コネクタ : 適合ケーブル径φ6~φ12
- 保形ホース : ノズル元部分 ゴムグリップ付

品番	名称	材質	個数	備考
1	消火栓格納箱	SUS304	1	
2	埋込取手	AES	1	
3	蝶番	SUS304	2	
4	薄型表示灯	PC	1	能美, DC24V 15mA
5	ホースガード	SUS304	2	
6	保形ホース	-	1	25A×30m
7	消火栓弁 25A	CAC406	1	起動スイッチ付 ※1
8	自動調整弁	CAC406	1	
9	噴霧ノズル	A5056	1	
10	ホース延長用取手	A5056	1	
11	コントロールボックス	PC	1	防水仕様、外線用コネクタ付
12	照光式押釦 又は 起動表示灯 ※1	-	1	赤色, DC24V 11mA
13	LED照明	-	1	防水, DC24V 450mA
14	ドアスイッチ	-	1	防水仕様



※1 ポンプの起動方式につきまして、消火栓弁の操作にて起動式（起動スイッチ式）または、押釦にて起動式（コントロールボックスの照光式押釦式）のどちらかをご指示ください。

※2 「消火栓」文字はシール文字が標準になります。（真鍮切り文字も可能です）

△	..	図	文化財向け消火栓	製図日	2024年 2月 2日				
△	..	名	(広範囲型2号消火栓タイプ)	図番	TW2A6867-1				
△	..	株式会社 立売堀製作所			承認	照査	製図	縮尺	—
△	..				製	図	縮	尺	—