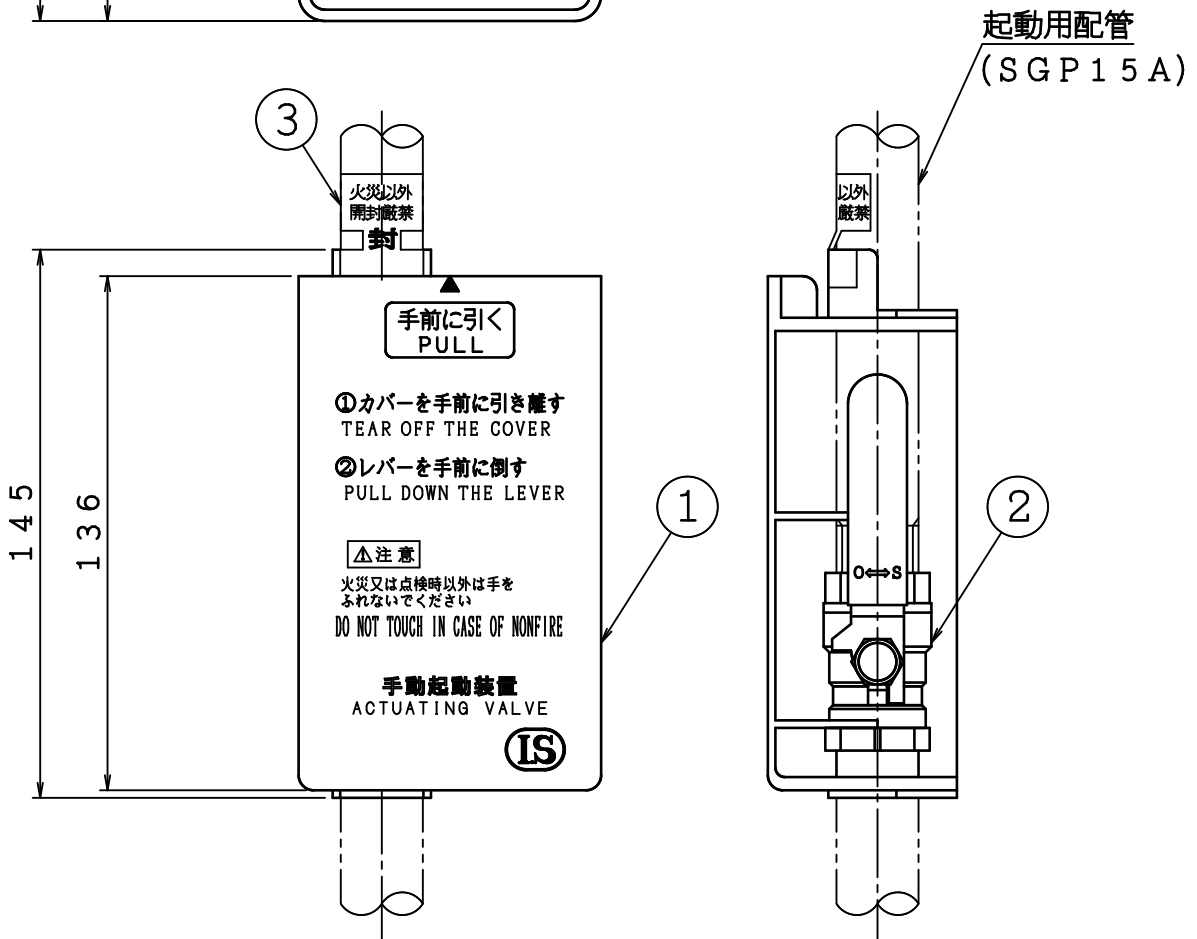
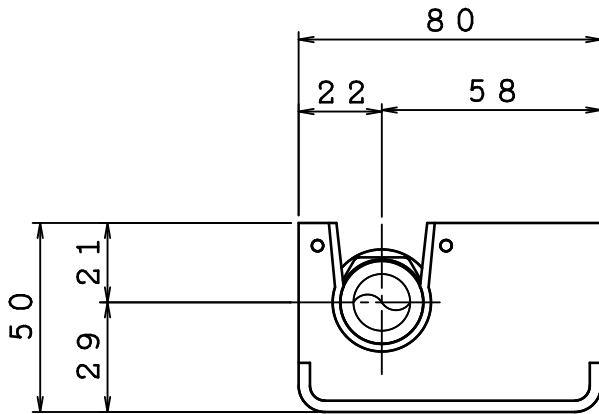


品番	名 称	材 質	個数	備 考
1	カバー	A S樹脂	1	赤色半透明
2	手動起動弁	C3771B	1	15A
3	封印シール	ポリエステルフィルム	1	



⑤	..	図 名 手動起動装置 MV-4	製図日	2024年 5月 20日		
④	..		図番	TMVA8555		
③	..		承認	照査	製図	縮尺 —
②	..		IS 株式会社 立売堀製作所			
①	..					