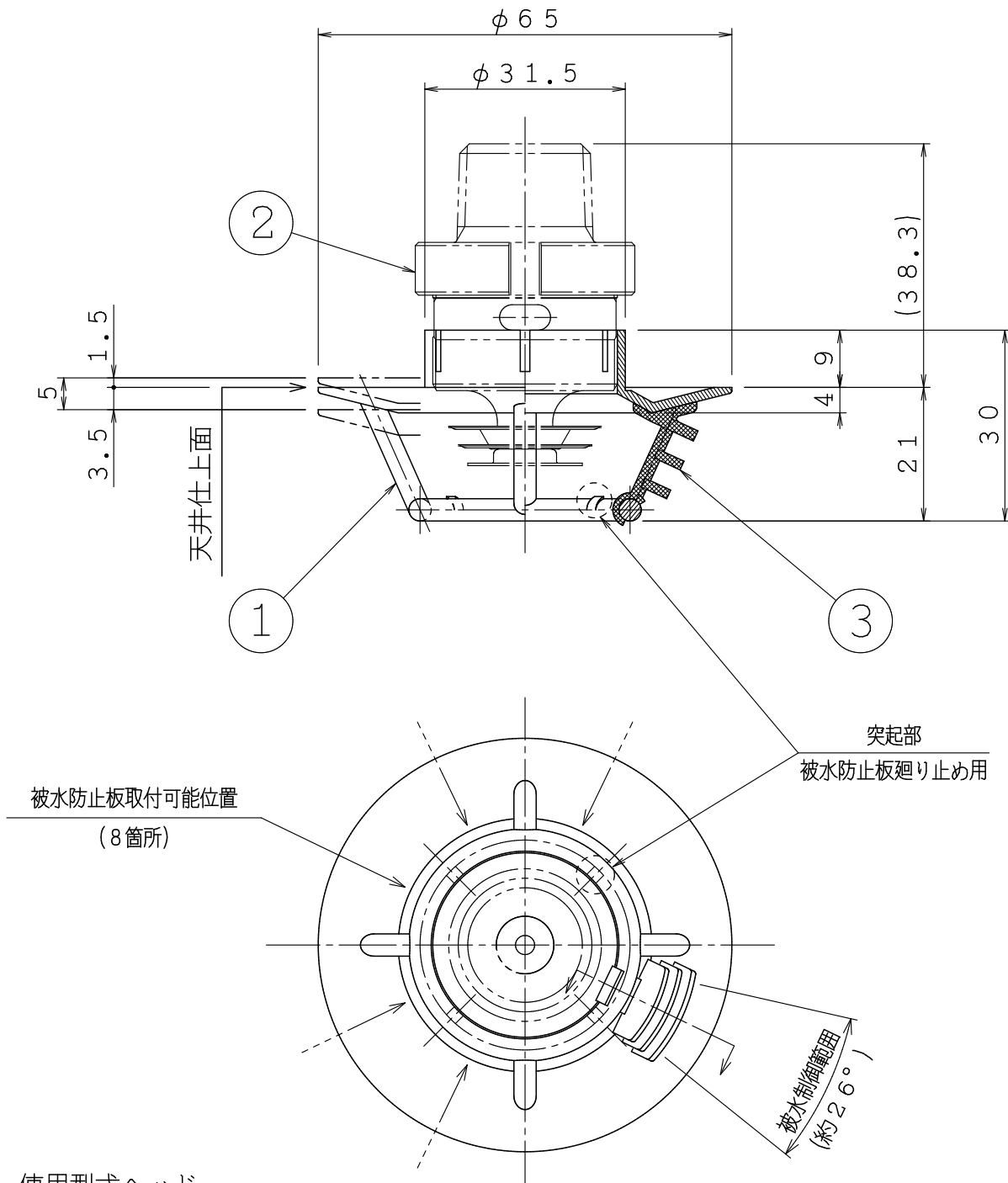


品番	名 称	材 質	個数	備 考
1	保護カバー	PBT樹脂	1	
2	スプリンクラーヘッド	—	1	
3	被水防止板	PBT樹脂	1	



使用型式ヘッド

- SP-FR-FS (S) (小区画型)
- SP-FR-FS (S) II (小区画型)
- SP-FR-FGH (水道連結型)

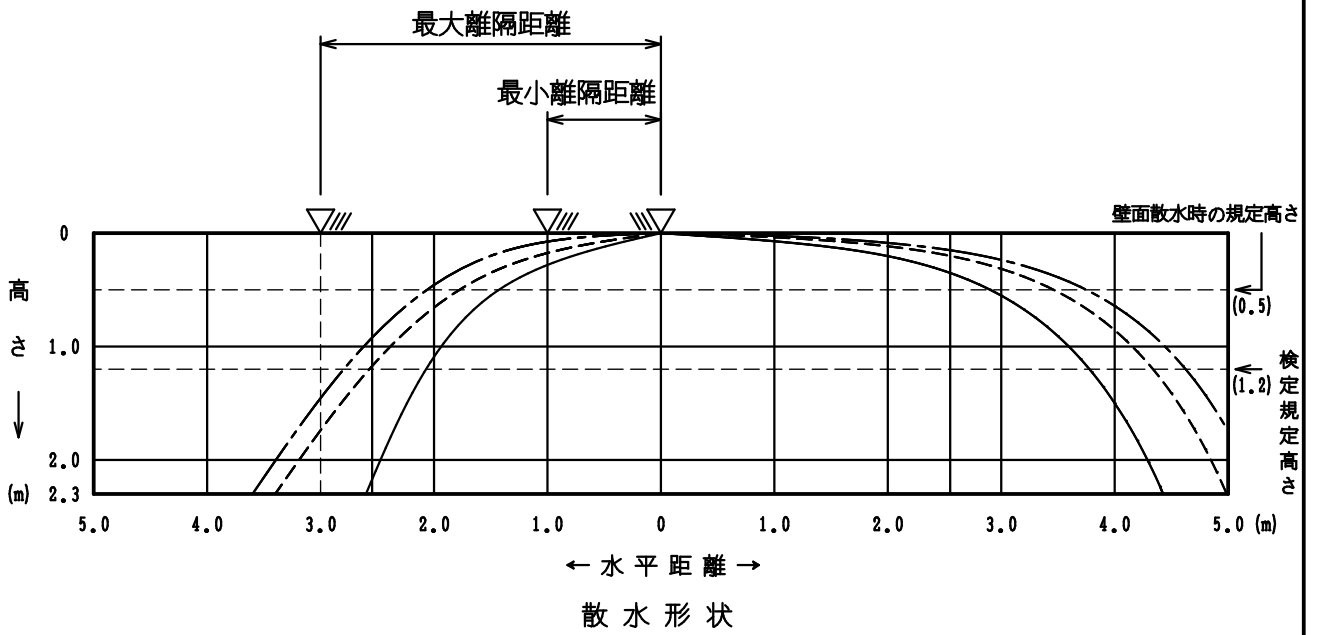
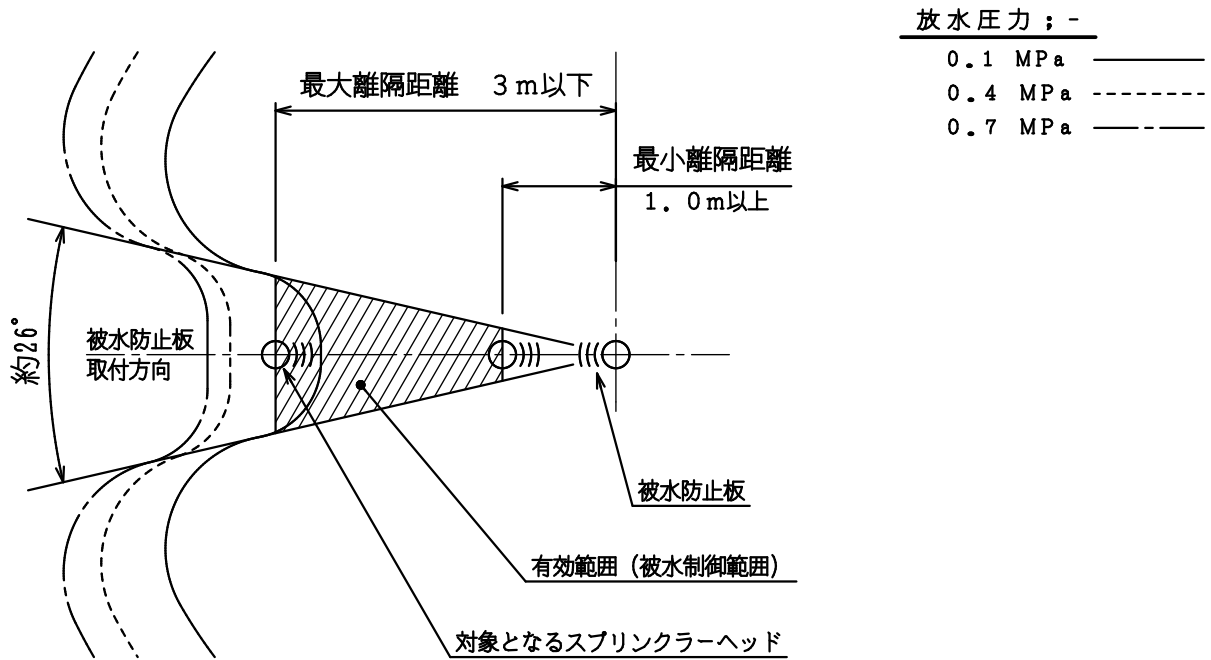
※諸性能については、被水防止板取扱説明書を参照ください。

⑤	..		株式会社 立売堀製作所	製図日	2023年 7月 26日			
④	..			図 名	閉鎖型スプリンクラーヘッド 保護カバー 被水防止板付			
③	..			図 番	TSPA4624-1			
②	..			承認	照 査	製 図	縮 尺	1 / 1
①	..							

※諸性能については、被水防止板取扱説明書を参照下さい。

※被水防止板は、放水圧力0.1MPa～1.0MPaの範囲にて使用して下さい。

※スプリンクラーヘッドの取り付け方法、天井面の状態等により、散水形状が異なる場合があります。



製品型式:SP-FR-FS(S) II型 呼称10 K50 (小区画, 下向き)

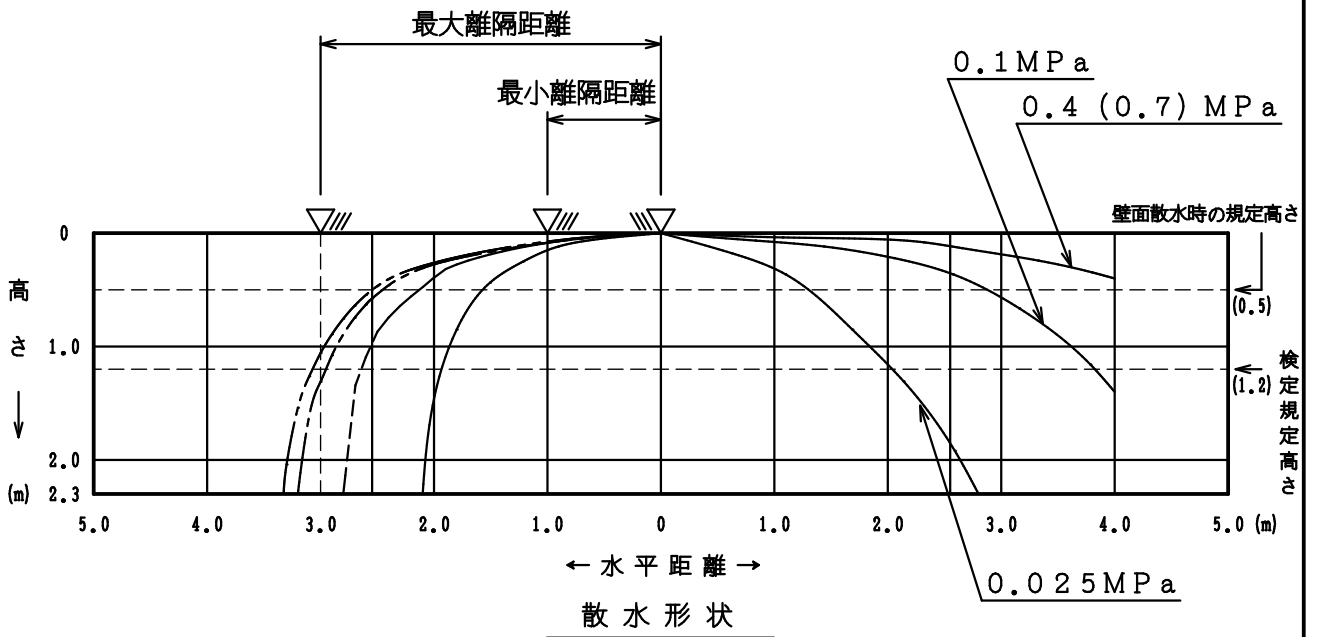
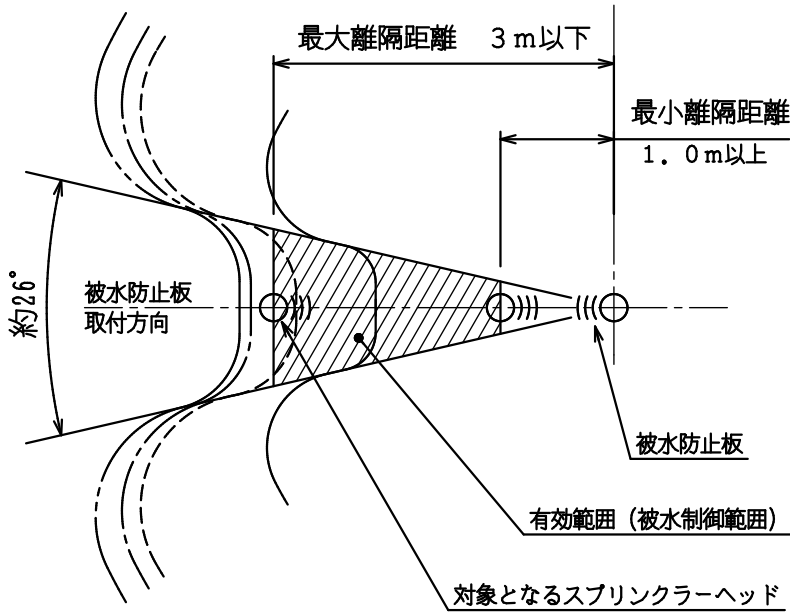
△3	..	図名	スプリンクラーヘッド散水形状 (被水防止板を使用した場合)	製図日	2024年 8月 5日		
△4	..			図番	TSPA8789		
△3	..	IS 株式会社 立売堀製作所	承認 照査 製図 縮尺	承認	照査	製図	縮尺
△2	..			承認	照査	製図	縮尺
△1	..			承認	照査	製図	縮尺

※諸性能については、被水防止板取扱説明書を参照下さい。

※スプリンクラーヘッドの取り付け方法、天井面の状態等により、散水形状が異なる場合があります。

放水圧力 ; -

- 0.025 MPa (最低放水圧力) ————
- 0.1 MPa (表示放水圧力) - - - - -
- 0.4 MPa ————
- 0.7 MPa - - - - -



製品型式: SP-FR-FGH30型 呼称8 K30 (水道連結, 下向き)

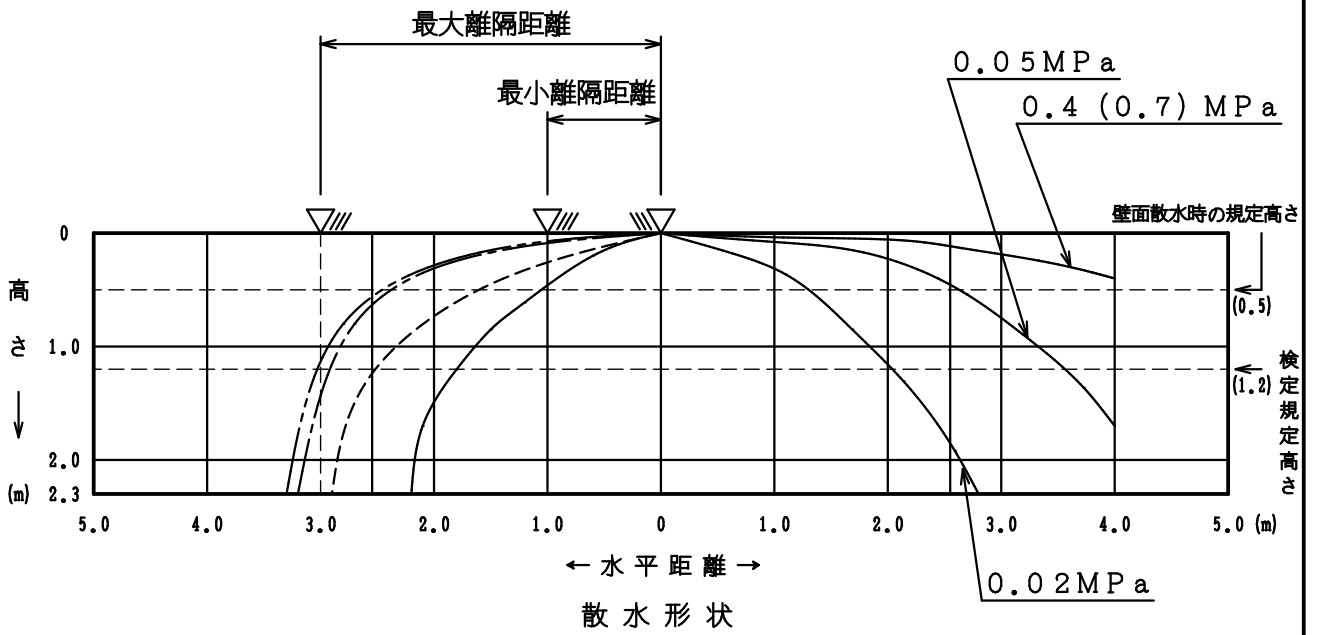
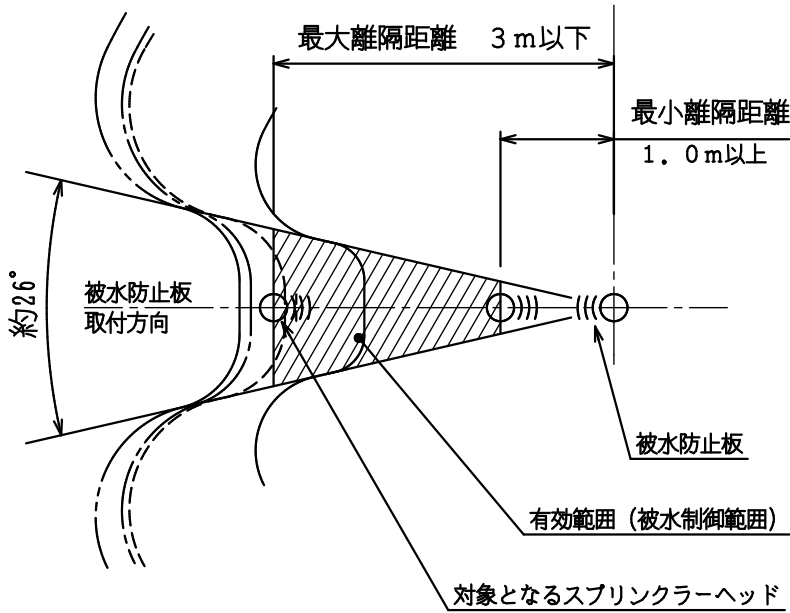
△3	..	図名	スプリンクラーヘッド散水形状 (被水防止板を使用した場合)	製図日	2024年 8月 5日		
△4	..			図番	TSPA8790		
△3	..	IS 株式会社 立売堀製作所	承認	照査	製図	縮尺	/
△2	..			〇	〇	〇	
△1	..			〇	〇	〇	

※諸性能については、被水防止板取扱説明書を参照下さい。

※スプリンクラーヘッドの取り付け方法、天井面の状態等により、散水形状が異なる場合があります。

放水圧力 ; -

- 0.02 MPa (最低放水圧力) _____
- 0.05 MPa (表示放水圧力) - - - - -
- 0.4 MPa _____
- 0.7 MPa - - - - -



製品型式: SP-FR-FGH43型 呼称8 K43 (水道連結, 下向き)

△3	..	図名	スプリンクラーヘッド散水形状 (被水防止板を使用した場合)	製図日	2024年 8月 5日		
△4	..			図番	TSPA8791		
△3	..	IS 株式会社 立売堀製作所	承認	照査	製図	縮尺	/
△2	..			〇	〇	〇	
△1	..			〇	〇	〇	