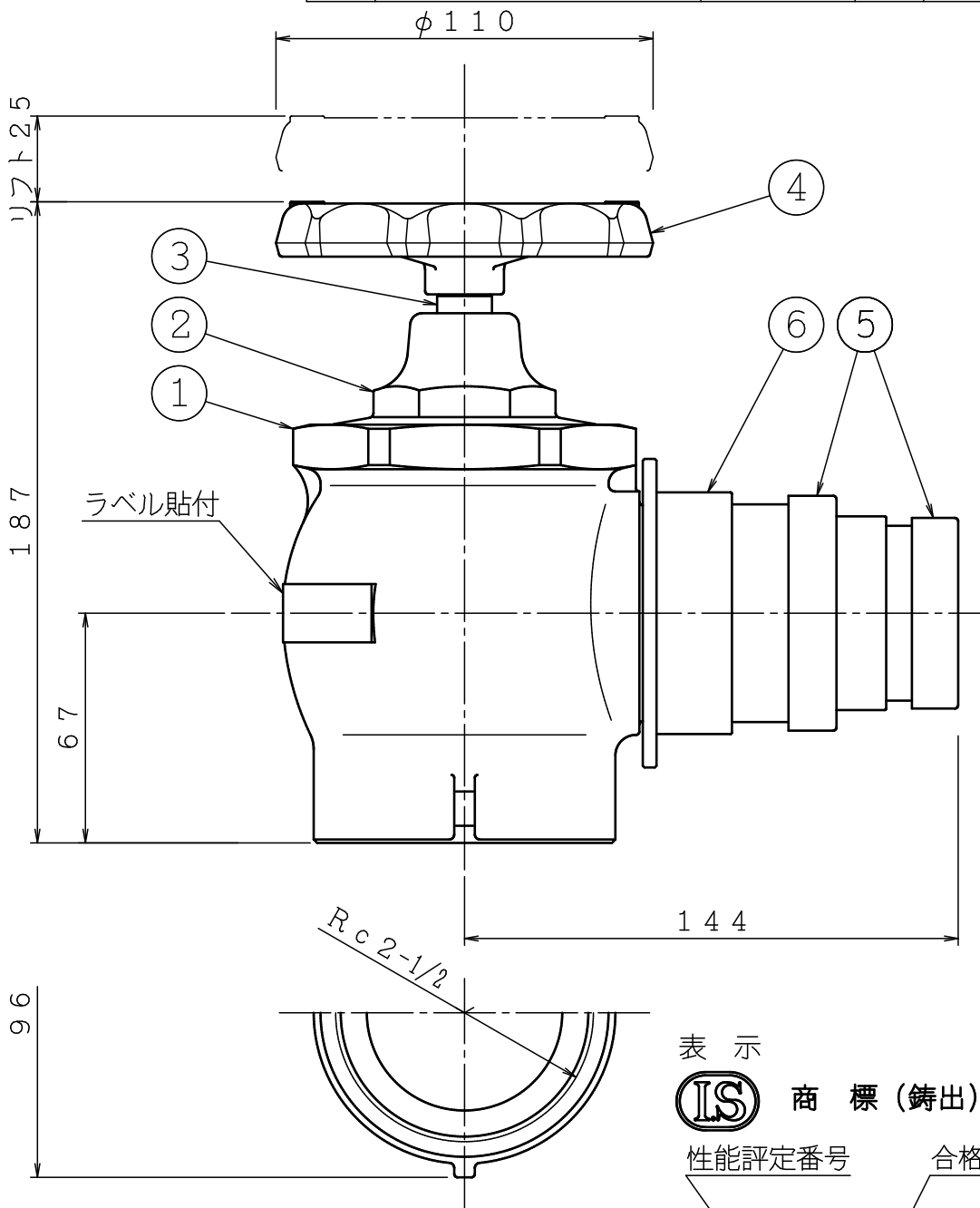


品番	名 称	材 質	個数	備 考
1	弁箱	CAC406	1	
2	フタ	C3771	1	
3	弁棒	C3604	1	
4	ハンドル	ZDC	1	赤色塗装仕上
5	差シ金具	CAC406	1 s	50, 65A併用
6	押シ輪	C3771	1	



仕 上: クロムめっき  
 等価管長: 18m (65A)

表 示



商 標 ( 鑄 出 )

性能評定番号

合格証票

評12-061号  
 50-65A  
 1.6MPa

ラベル ( 貼 付 )

製造年 ( 西 曆 )

最高使用圧力

△5	..	図	アングル弁型消火栓 ( ツインバルブ )	製 図 日	2024 年 1 月 5 日				
△4	..	名	50-65A×90°	図 番	THVA7975				
△3	..	株式会社 立売堀製作所			承 認	照 査	製 図	縮	—
△2	..							尺	—
△1	..								