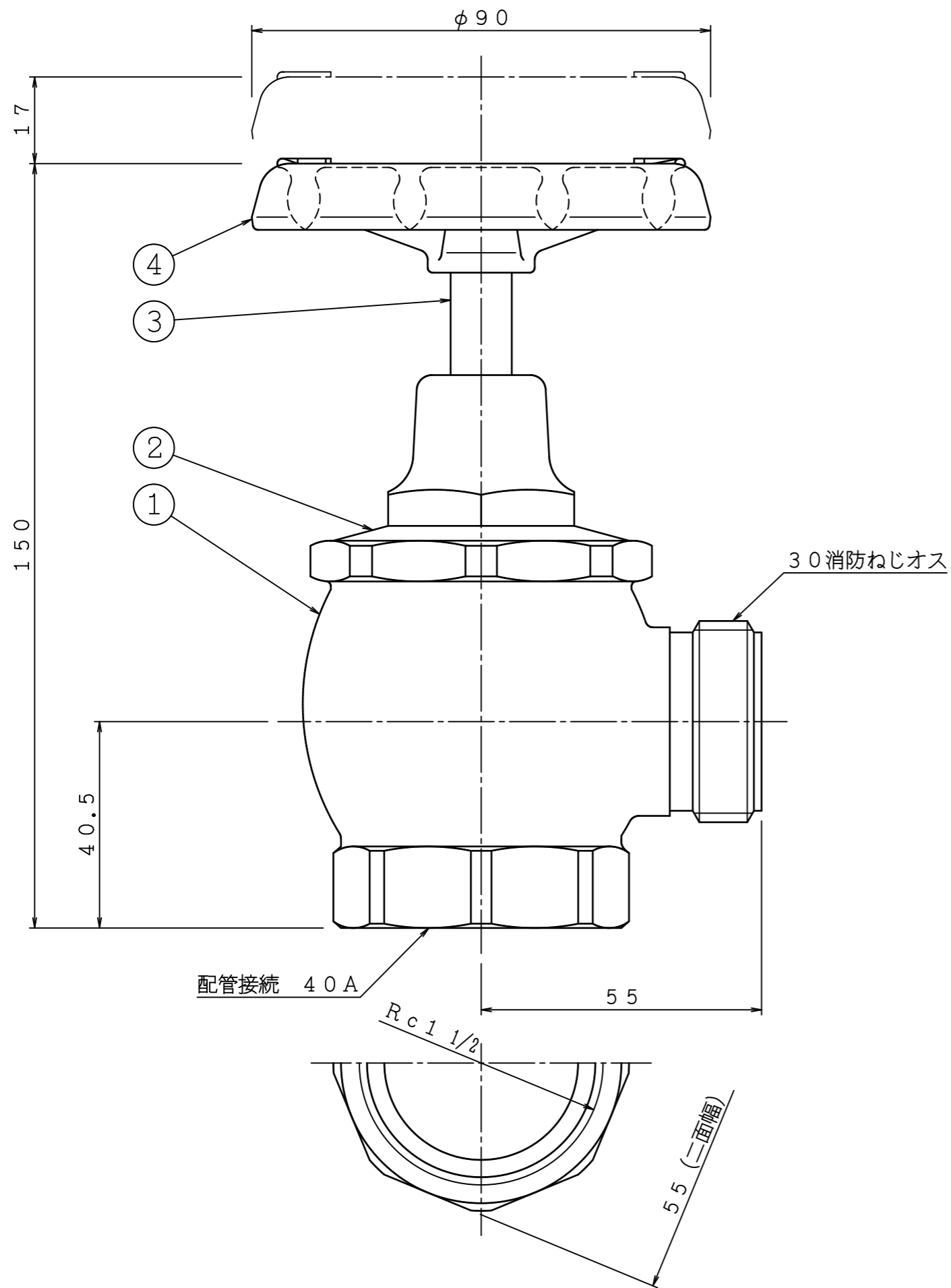


品番	名	称	材 質	個数	備 考
1	弁	箱	CAC406	1	
2	フ	タ	C3771	1	
3	弁	棒	C3604	1	
4	ハ	ン	ドル	ZDC	1 赤色塗装仕上



認定番号 : せー446号
 仕 上 : クロムめっき
 表 示 : 鋳出 又は ラベル貼付
 最高使用圧力 : 2.0 MPa

スイッチ無

△5	..	図 易操作性1号消火栓 アングル弁型開閉弁 名 (起動スイッチ無 テスト用)	製図日	2024年 10月 3日	
△4	..		図 番	THVA9027	
△3	..		承認	照 査	製 図
△2	..		IS 株式会社 立売堀製作所		縮 尺
△1	..				—