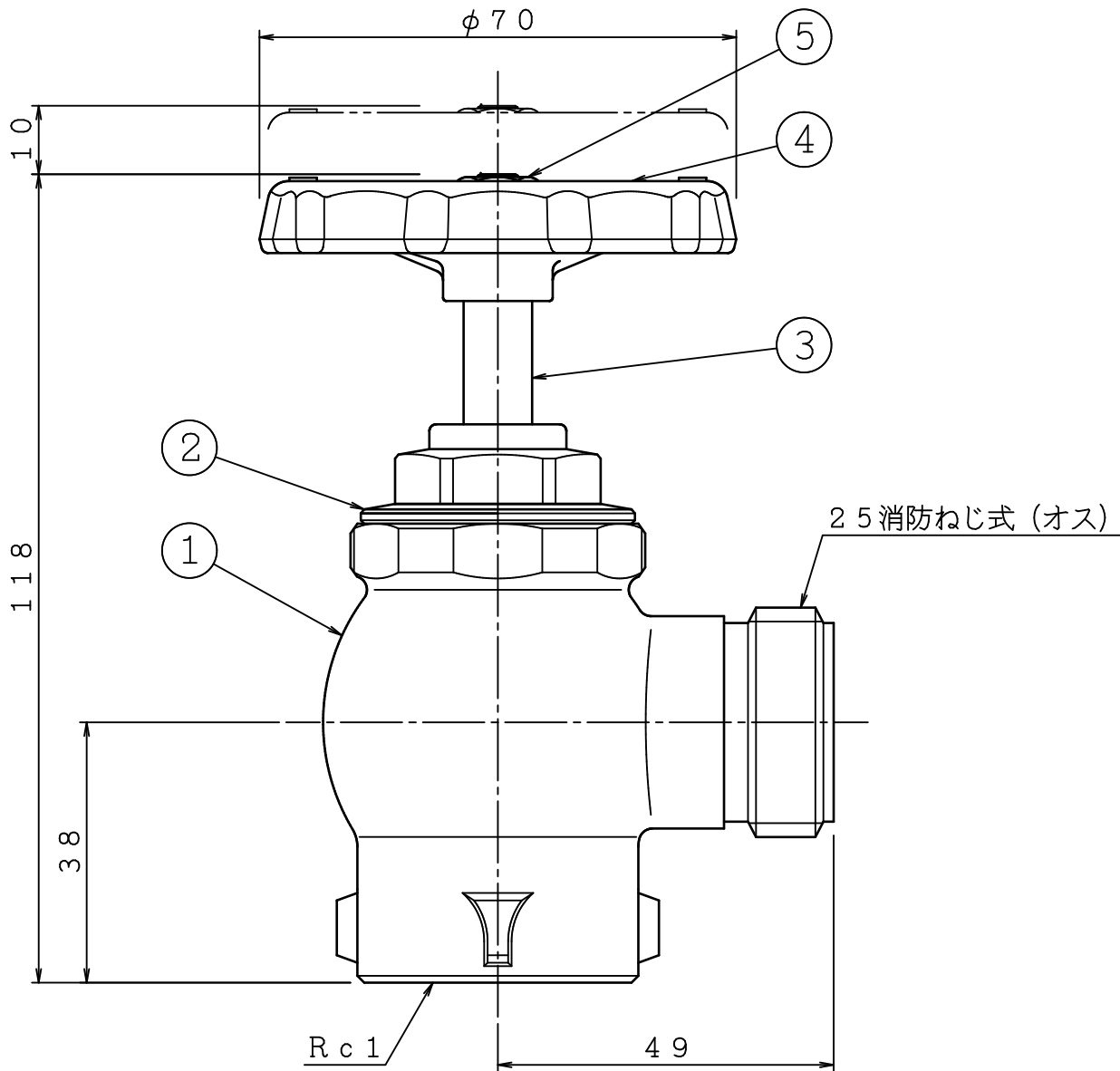


品番	名 称	材 質	個数	備 考
1	弁箱	CAC406	1	
2	フタ	C3604	1	
3	弁棒	C3604	1	
4	ハンドル	ZDC	1	赤色塗装仕上
5	ナット	ステンレス	1	M6



認定番号 : せー477号
 仕 上 : クロムめっき
 表 示 : 鋳出 又は ラベル貼付
 最高使用圧力 : 2.0MPa

△5	..	図 名 IS株式会社 立売掘製作所 呼称 25 アングル弁型開閉弁	製図日	2024年 10月 3日			
△4	..		図 番	THVA9029			
△3	..		承認	照 査	製 図	縮 尺	—
△2	..						
△1	..						