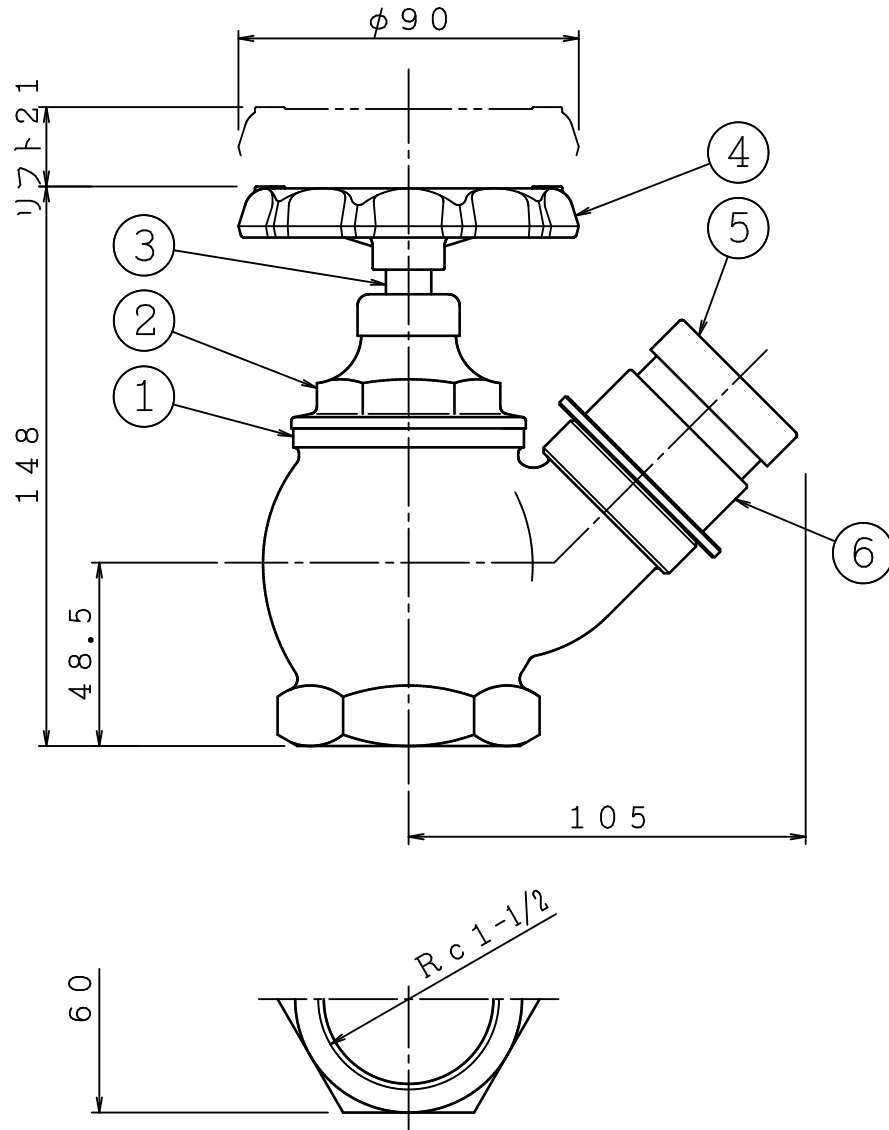


品番	名 称	材 質	個数	備 考
1	弁箱	CAC406	1	
2	フタ	CAC406	1	
3	弁棒	C3604	1	
4	ハンドル	ZDC	1	赤色塗装仕上
5	差し金具 (差込式オス)	A5056	1	40JISB9911
6	押し輪	A5056	1	



認定番号 : せー433号
 仕 上 : クロムめっき 及び アルマイト (口金部)
 表 示 : 鋳出 又は ラベル貼付
 最高使用圧力 : 2.0MPa
 等価管長 : 8.0m

△5	..	図	アングル弁型消火栓 40×45°	製図日	2024年 10月 15日		
△4	..	名		図 番	THVA9066		
△3	..	IS株式会社 立売掘製作所		承認	照査	製図	縮尺
△2	..						—
△1	..						—
△1	..						—