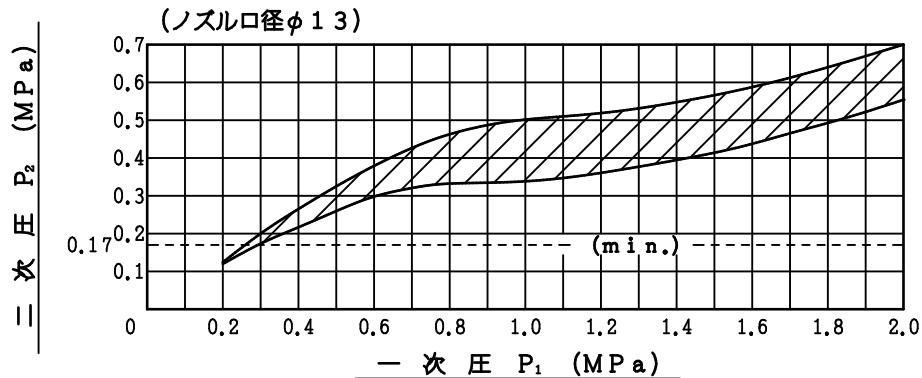
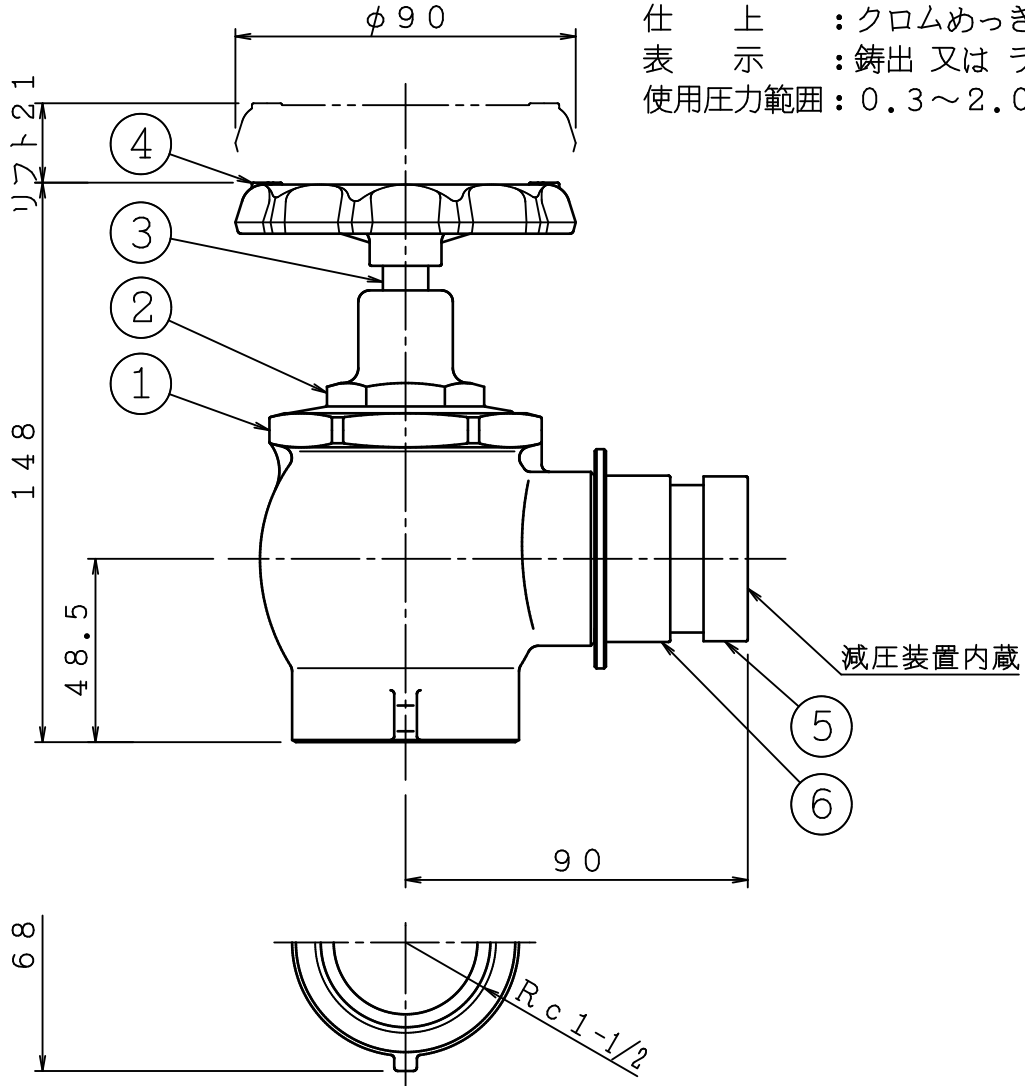


品番	名 称	材 質	個数	備 考
1	弁箱	CAC406	1	
2	フタ	C3771	1	
3	弁棒	C3604	1	
4	ハンドル	ZDC	1	赤色塗装仕上
5	差し金具 (差込式オス)	CAC406	1	40JISB9911
6	押し輪	C3771	1	

認定番号 : せー432号
 仕 上 : クロムめっき
 表 示 : 鋳出 又は ラベル貼付
 使用圧力範囲 : 0.3~2.0 MPa



△5	..	株式会社 立売堀製作所	製 図 日	2024年 10月 15日		
△4	..		名	アングル弁型消火栓 40×90° 減圧機構付		
△3	..		承 認	照 査	製 図	縮 尺
△2	..					
△1	..		—			