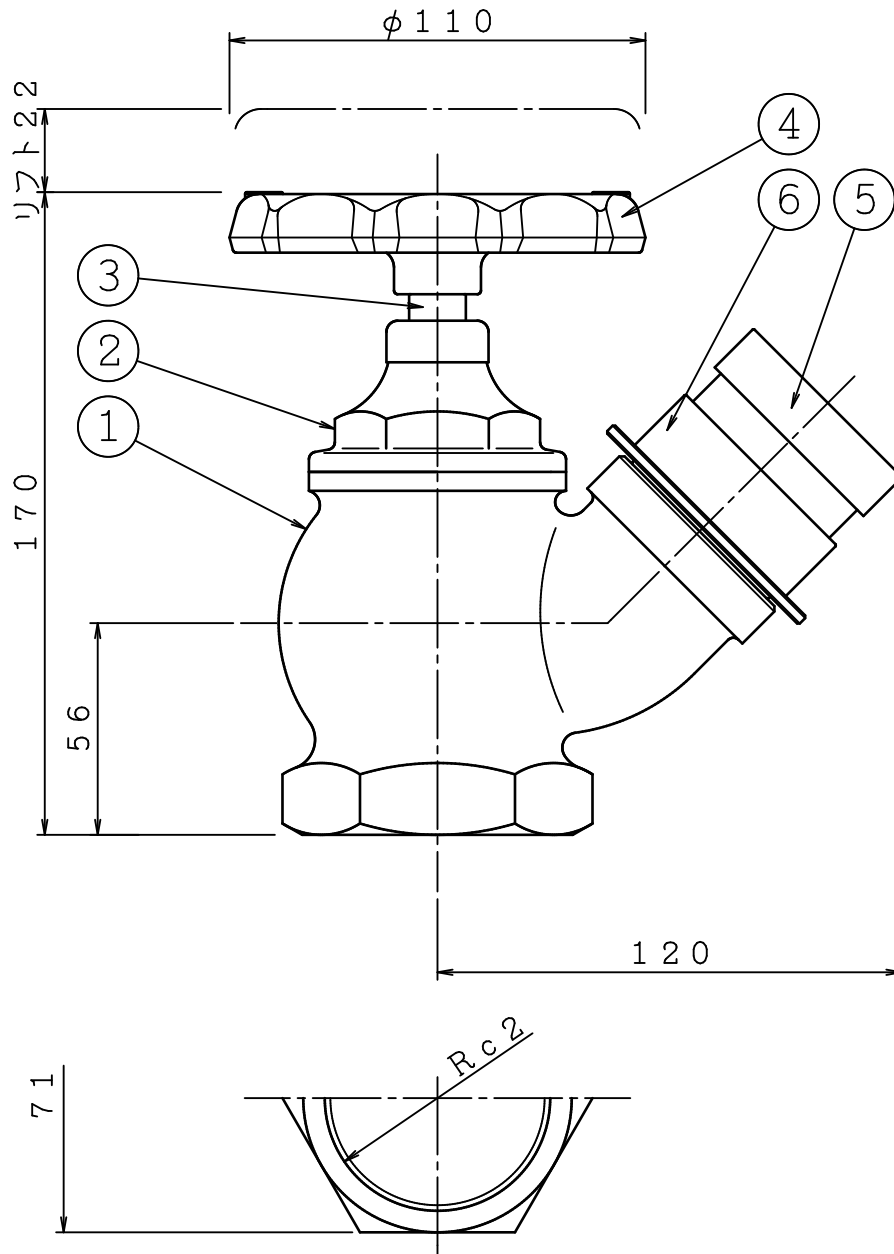


品番	名 称	材 質	個数	備 考
1	弁箱	CAC406	1	
2	フタ	CAC406	1	
3	弁棒	C3604	1	
4	ハンドル	ZDC	1	赤色塗装仕上
5	差し金具 (差込式オス)	A5056	1	50JISB9911
6	押し輪	A5056	1	



認定番号 : せー434号
 仕 上 : クロムめっき 及び アルマイト (口金部)
 表 示 : 鋳出 又は ラベル貼付
 最高使用圧力 : 2.0 MPa
 等価管長 : 10.0 m

△5	..	図	アングル弁型消火栓	製図日	2024年 10月 15日			
△4	..	名	50×45°	図 番	THVA9070			
△3	..			承認	照 査	製 図	縮	—
△2	..			尺				
△1	..			尺				
△1	..			尺				