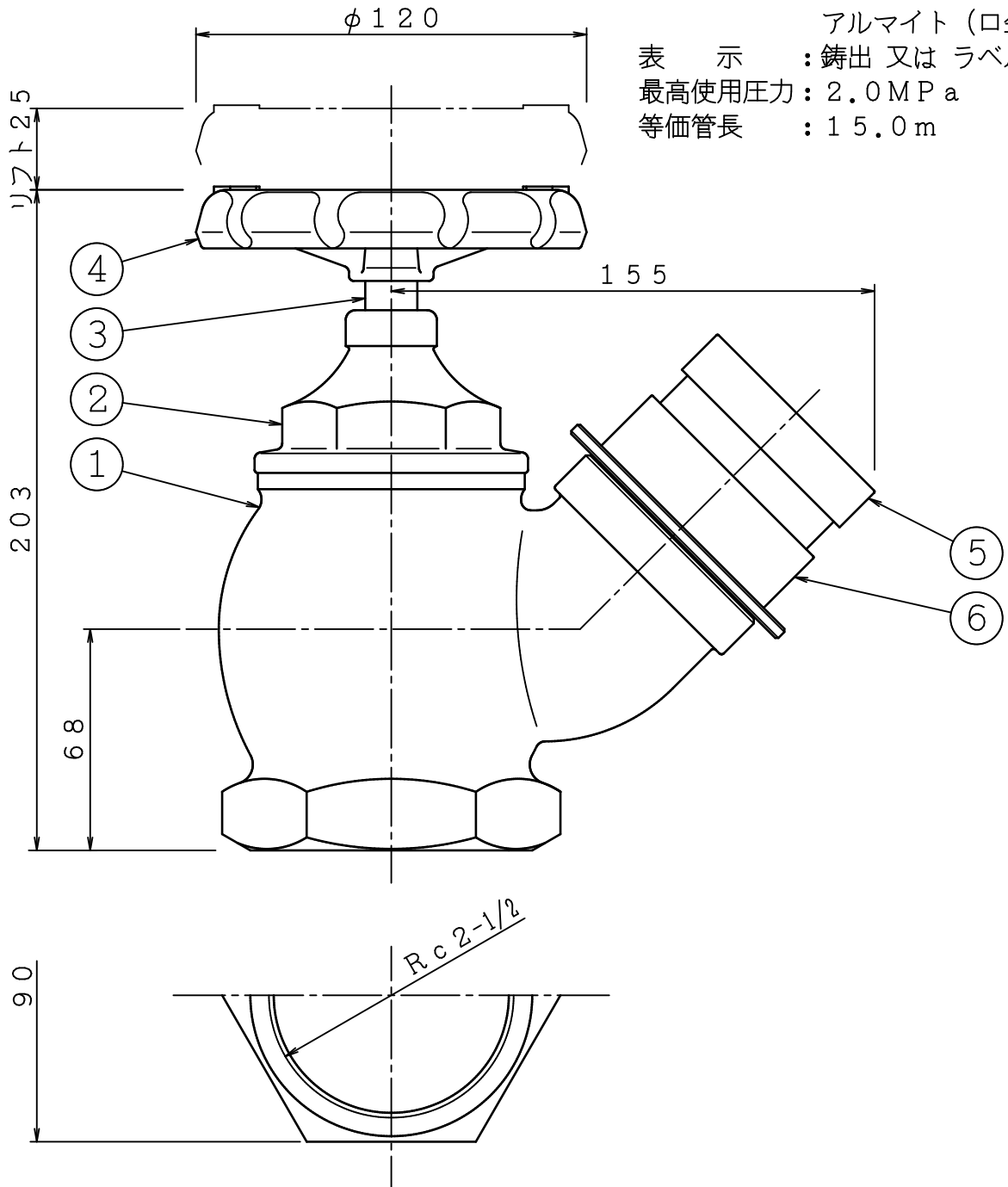


品番	名 称	材 質	個数	備 考
1	弁箱	CAC406	1	
2	フタ	CAC406	1	
3	弁棒	C3604	1	
4	ハンドル	ZDC	1	赤色塗装仕上
5	差し金具 (差込式オス)	A5056	1	65JISB9911
6	押し輪	A5056	1	

認定番号 : せー435号  
 仕 上 : クロムめっき 及び  
 アルマイト (口金部)  
 表 示 : 鋳出 又は ラベル貼付  
 最高使用圧力 : 2.0MPa  
 等価管長 : 15.0m



△5	..	株式会社 立売掘製作所	図 名	アングル弁型消火栓 65×45°	製図日	2024年 10月 15日
△4	..		図 番	THVA9072	承認	照 査
△3	..		製 図	縮 尺	—	
△2	..		製 図	縮 尺	—	
△1	..		製 図	縮 尺	—	