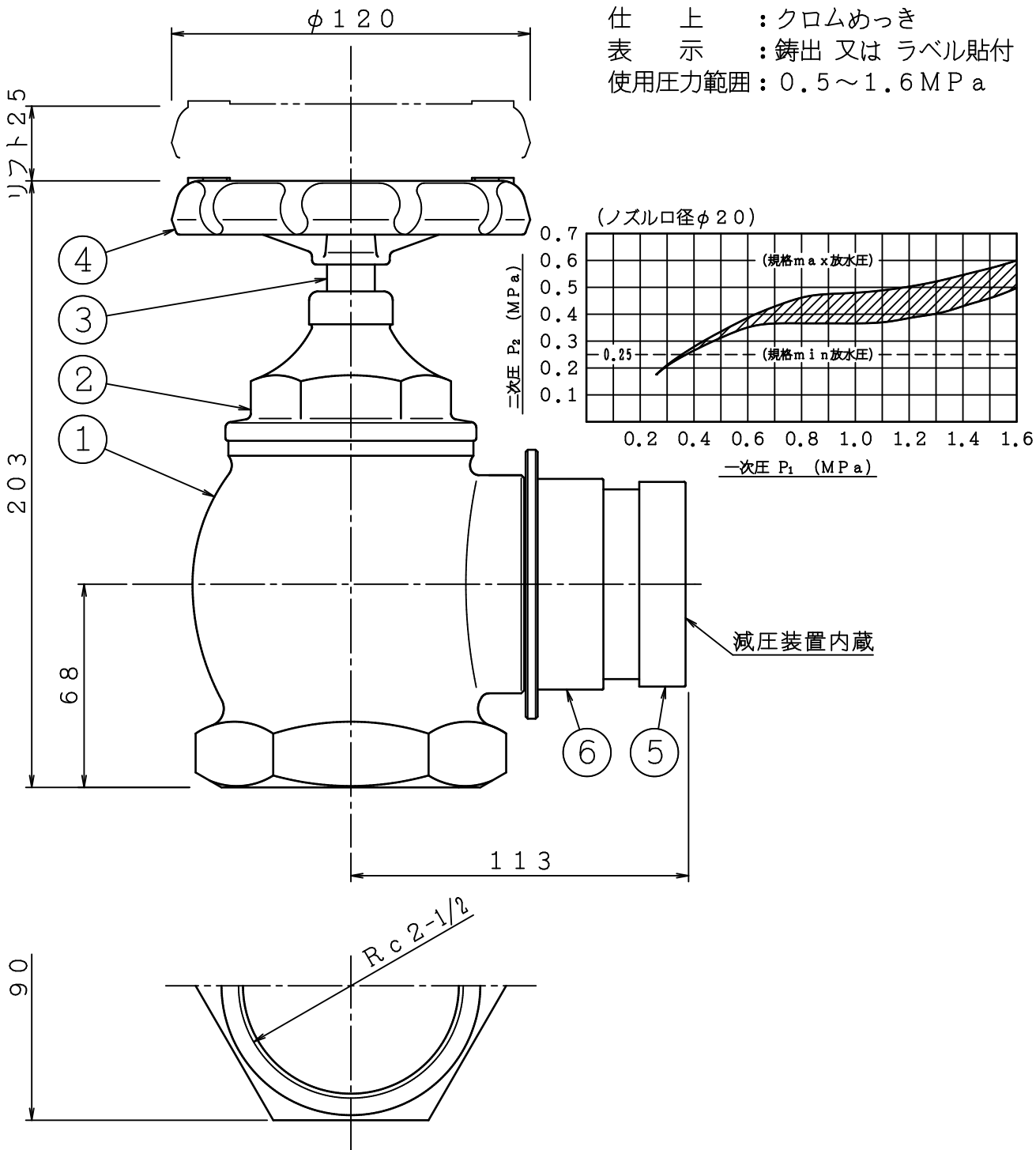


品番	名 称	材 質	個数	備 考
1	弁箱	CAC406	1	
2	フタ	CAC406	1	
3	弁棒	C3604	1	
4	ハンドル	ZDC	1	赤色塗装仕上
5	差し金具 (差込式オス)	CAC406	1	65JISB9911
6	押し輪	C3771	1	

認定番号 : せー132号  
 仕 上 : クロムめっき  
 表 示 : 鋳出 又は ラベル貼付  
 使用圧力範囲 : 0.5~1.6 MP a



⑤	..	図名 <b>アングル弁型消火栓</b> 65×90° 減圧機構付	製図日	2024年 10月 15日		
④	..		図番	THVA9073		
③	..		承認	照査	製図	縮尺
②	..		<b>IS 株式会社 立売掘製作所</b>			
①	..					