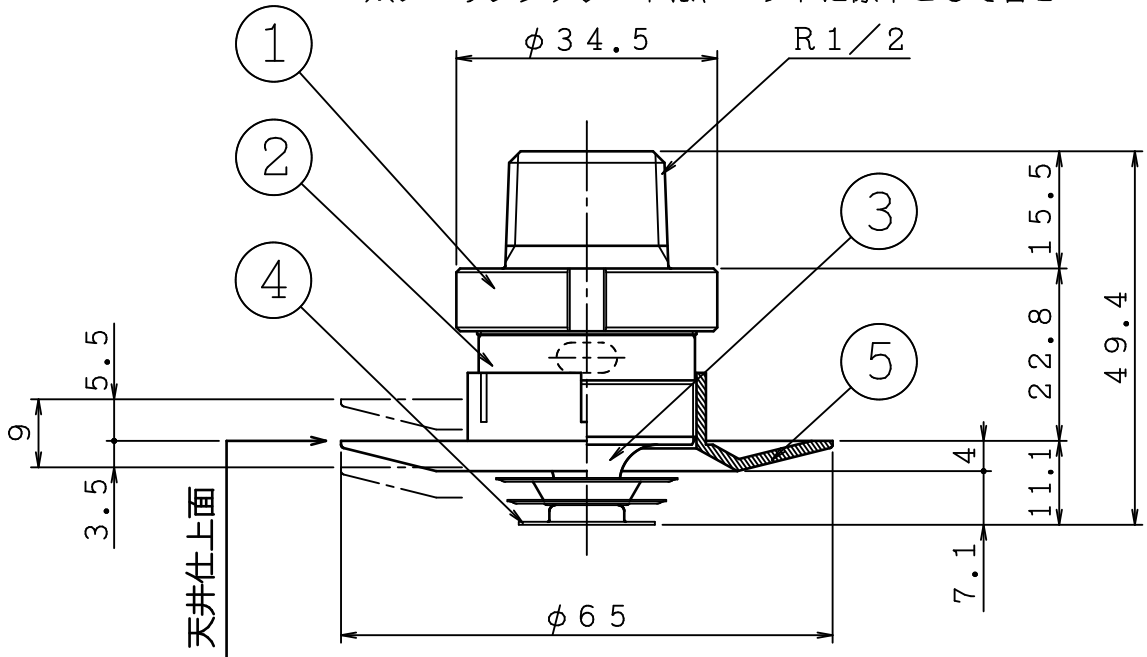
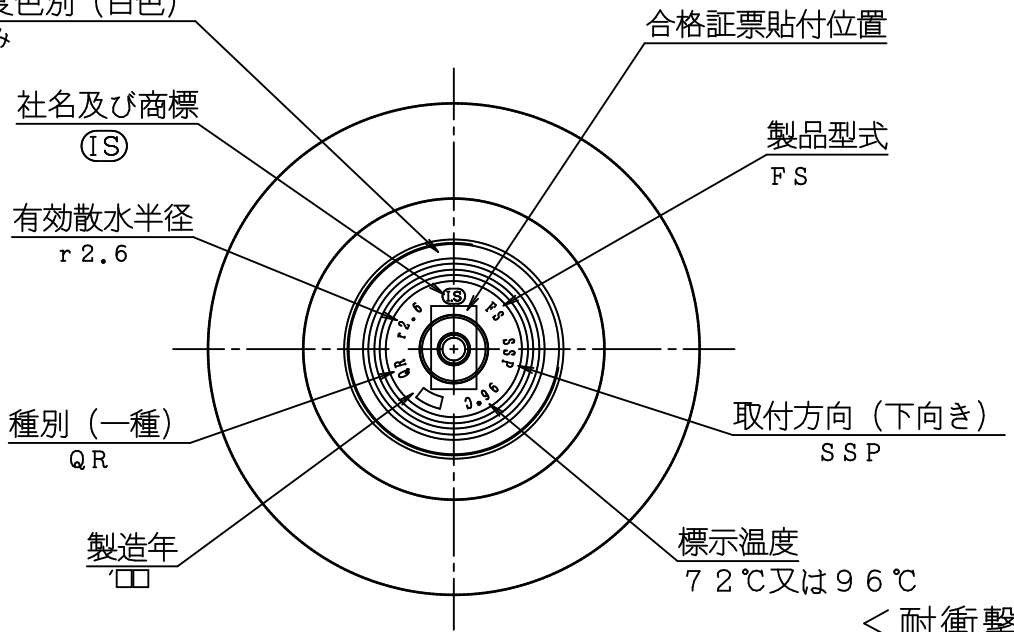


品番	名 称	材 質	個数	備 考
1	本体	C3531	1	
2	フレーム	C3604	1	クロムメッキ
3	外部プレート	C3604	1	クロムメッキ
4	感熱板	C1220	3	クロムメッキ
5	シーリングプレート	PBT樹脂	1	

※シーリングプレートは、ヘッドに標準として含む



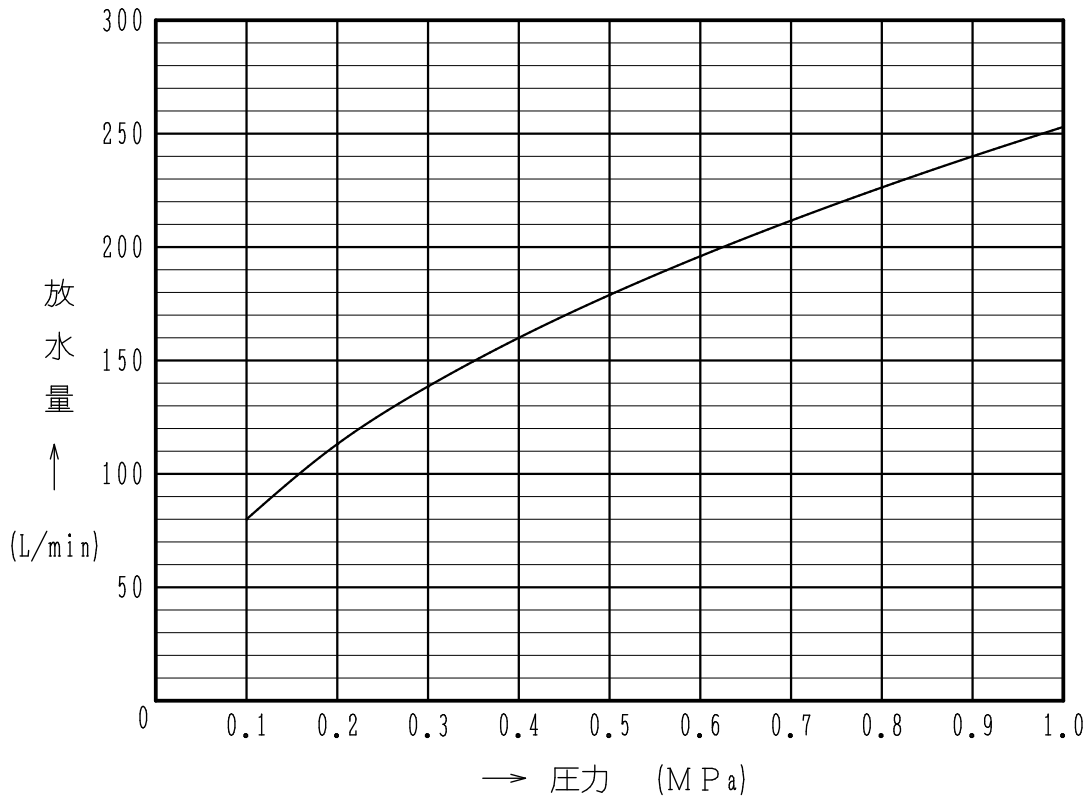
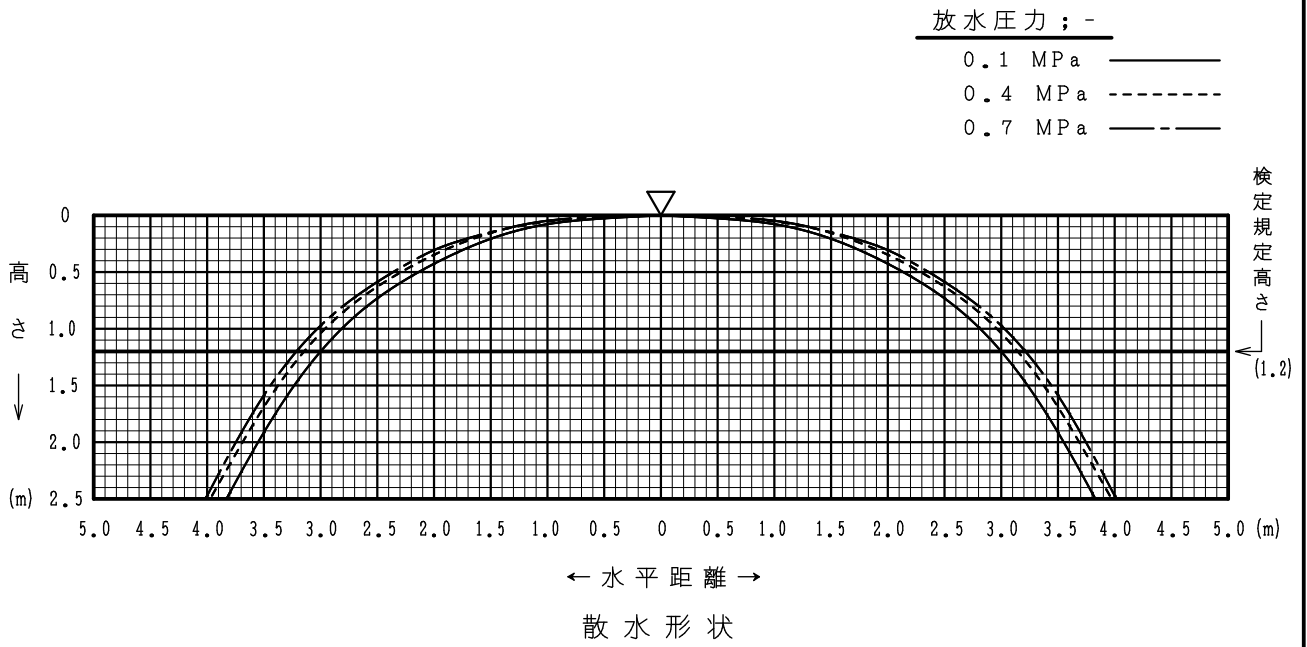
標示温度色別 (白色)
96℃のみ



仕 様

製品型式	SP-FR-FSⅢ	有効散水半径	2.6m	
感度種別	1種	耐漏水試験	2.5MPa (空気圧)	
取付方向	下向き	標示温度	72℃	96℃
取付ネジ	R1/2	最高周囲温度	39℃未満	39℃以上、64℃未満
規定放水量	80L/min-0.1MPa	型式番号	ス第2024~2号	ス第2023~4号

△	..	図	閉鎖型スプリンクラーヘッド (高感度型)	製図日	2024年 7月 1日					
△	..	名	1種可溶片型 呼称15 (標準r2.6、下向き)	図番	TSPA8710					
△	..	株式会社 立売堀製作所			承認	照査	製図	縮尺	1/1	
△	..									
△	..									



放水圧力による放水量曲線

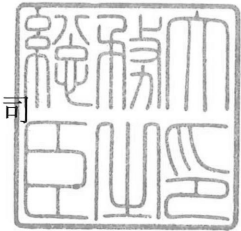
製品型式: SP-FR-FS III型 呼称15 (標準r2.6、下向き)

⑤	..		図名	スプリンクラーヘッド諸性能図 (散水形状・放水量曲線)	製図日	2025年 1月 15日		
④	..			図番	TSPA9320			
③	..			承認	照査	製図	縮尺	/
②	..			(集)	(平)	(背)		
①	..			株式会社 石川製作所	(集)	(平)		

消防許第815号
令和5年11月20日

株式会社立売堀製作所
代表取締役 森田 勉 殿

総務大臣
鈴木 淳 司



型式承認について

令和5年11月14日付けで申請のあった消防用機械器具等の型式については、消防法（昭和23年法律第186号）第21条の4第2項の規定に基づき、下記のとおり承認する。

記

種 別 閉鎖型スプリンクラーヘッド
型 式 1種可溶片型C96、呼称15（標準r2.6、下向き）
型式番号 ス第2023～4号