

||||| 御使用前に必ずお読み下さい |||||

《 湿式流水検知装置(自動警報弁型) 》 取扱説明書

IS-AV-125N3 IS-AV-150N3型



この度は、IS-AV-125N3, 150N3型湿式流水検知装置(自動警報弁型)を御採用いただき誠に有難う御座います。

本製品は厳しい品質管理の元で製造され、高度な品質と性能を誇る製品で御座いますので、御使用に関しまして下記事項および製品仕様書に御留意の上、御使用いただきますよう御願ひ申し上げます。

施工業者様におかれましては、本書の全項目をよく御読み下さい。また、施工業者様より**御施主様**へ内容をよく御説明の上、本書を御渡し下さい。

スプリンクラー設備等が設置されてからの**設備管理にあたられる方**におかれましても、本書をよく御読みの上、関係者の方に周知して下さい。また、本書はいつでも見られる場所に大切に保管して下さい。

ここに示した注意事項は、製品を安全に正しく御利用いただき、御客様や他の方々への危害や財産への損害を未然に防止するためのものです。必ず御守り下さい。

本製品について

○消火用水の流水検知機能

IS-AV-125N3, 150N3型流水検知装置(自動警報弁型)は、スプリンクラーヘッドの作動放水による流水検知装置一次側から二次側への流水現象を流水検知装置ディスクの浮上により検知させ、その流水の一部をアラームスイッチに導き、それを加圧作動させることにより電気信号に変換の上、警報等に利用します。

誤報防止のためディスク中心部にボールチャッキを設け、ディスクの浮上しない程度の水量を通過させる事によりディスクの浮上を制御しています。

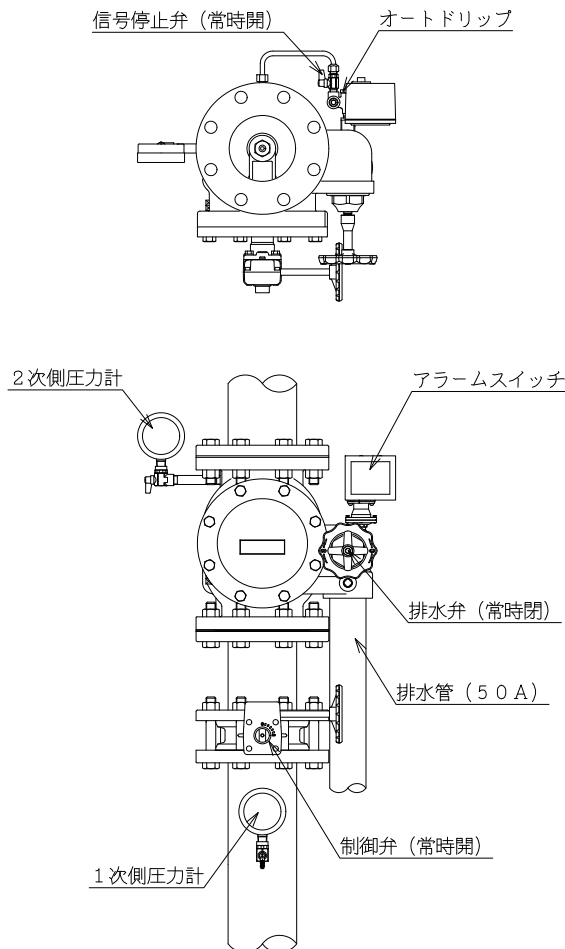
また、アラームスイッチを取付けているオートドリップの排水側にはステンレス製のボールを内蔵する事により簡易チャッキ構造としておりますので、他系統からの排水によって発生する排水管内の圧力上昇によるアラームスイッチの誤報を軽減しております。

※ アラームスイッチに接続する警報表示等に、必要な場合は自己保持回路にしてください。

※ アラームスイッチ設定時間は、10秒～30秒が標準となっております。

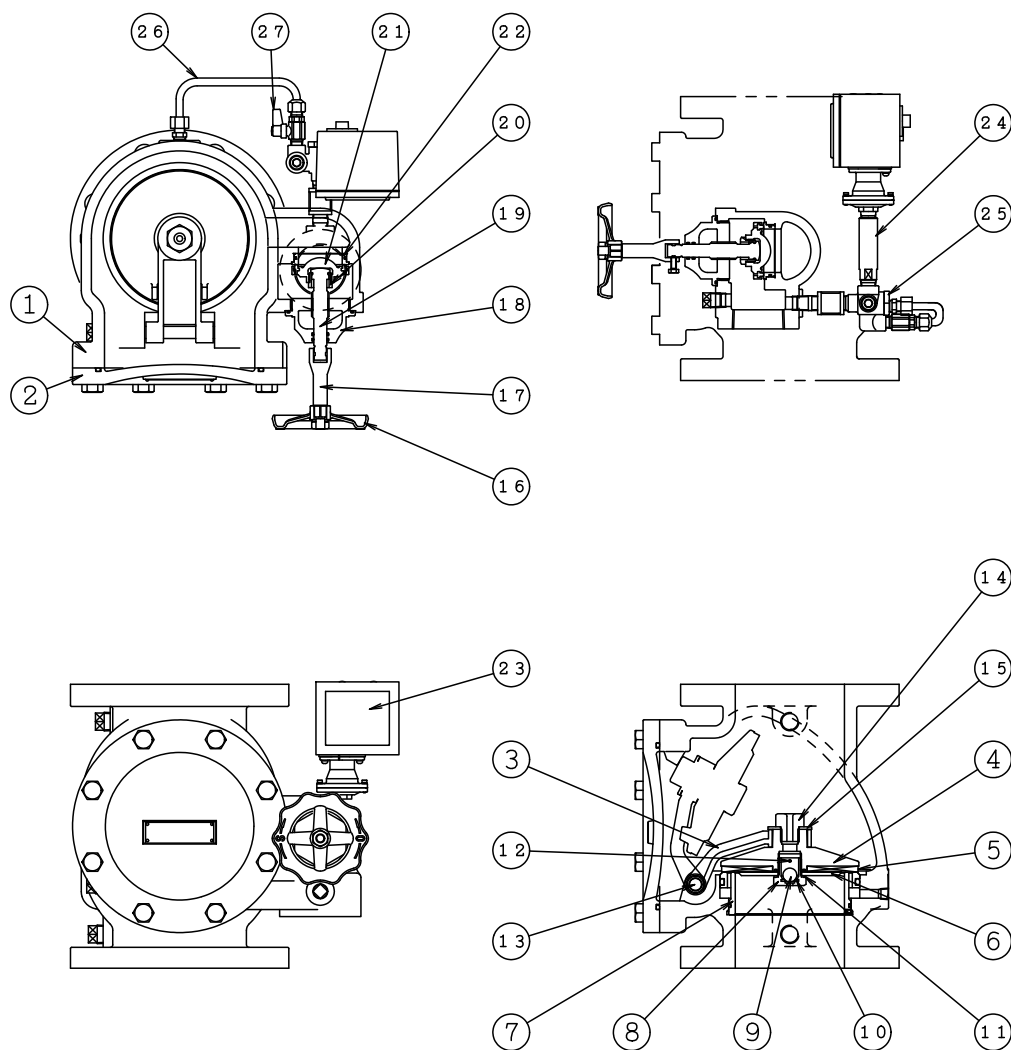
構成部品一式明細

機器名	摘要	数量	機器名	摘要	数量
流水検知装置本体	AV型、排水弁	1台	信号停止弁	SV-S型	1個
アラームスイッチ	PS: PS-T2型	1個	ボールバルブ	1/4	
オートドリップ	ADr-M	1個	構成管継手	銅管 管継手	1式



※図は組立の一例を示したものです。現場により、制御弁の種類・向き、圧力計の位置、短管の有無等異なる事があります。

内部構造

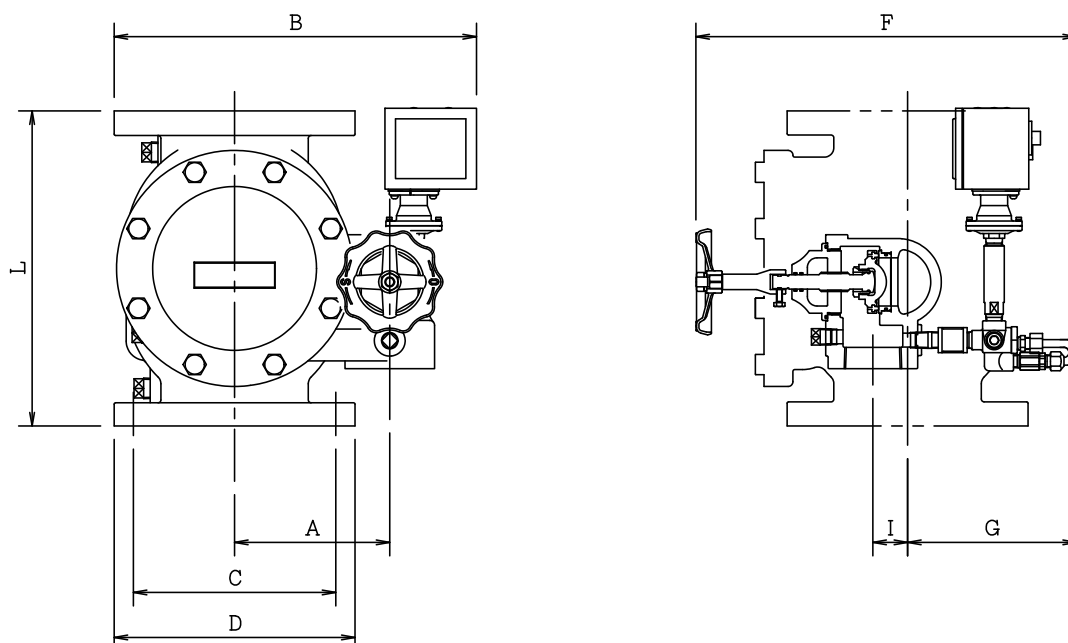


各部名称

番号	部品名	材質	数量	番号	部品名	材質	数量
1	本体	FC250	1	15	ロックプレート(上)	C3604BD	1
2	カバー	FC250	1	16	ハンドル	ZDC	1
3	スイングレバー	CAC406	1	17	ハンドルロッド	C3604BD	1
4	ディスク	FC250	1	18	グランドナット	FCD450	1
5	シートパッキン	CR	1	19	スピンドル	C3604BD	1
6	ロックプレート(下)	C3604BD	1	20	ディスク押え	C3604BD	1
7	バルブシート	CAC406	1	21	ディスク	CAC406	1
8	オリフィスチャッキ	C3604BD	1	22	バルブシート	CAC406	1
9	ボール	SUS304	1	23	アラームスイッチ		1
10	ボールシート	NBR	1	24	圧力信号配管	C3604BD	1
11	オリフィスパッキン	ノンアスベスト	1	25	オートドリップ	CAC406	1
12	オリフィスピンの	C3604BD	1	26	信号配管	C1220T	1
13	ヒンジピン	C3604BD	1	27	信号停止弁 ※1		1
14	バイパスボルト	C3604BD	1				

※ 1 信号停止弁は、ボールバルブ 1/4

寸法



寸法表

型式	口径 d	面間 寸法 L	全巾 (B)	奥行 (F)	(G)	I	A	フランジ					
								外径 D	ボルト穴		ボルト の呼び	厚さ t	
									中心 の径 C	数			直径 h
AV-125N3	125	327	378	404	185	36	161	250	210	8	23	M 20	24
AV-150N3	150	346	403	436	197	55	171	280	240	8	23	M 20	26

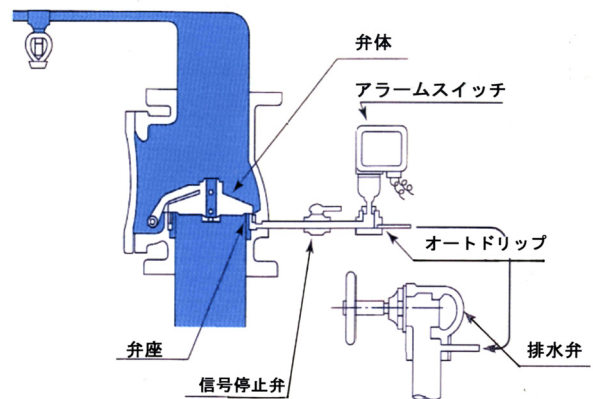
仕様

呼称	125A	150A
国家検定(型式番号)	流第16~13~3号	流第2022~2号
設置方向	縦型	
使用圧力範囲	0.15~1.4MPa	
検知流量定数	50・60 併用型	
耐圧試験圧力	2.0MPa	
最大流量	3300L/min.	4800L/min.
最低使用圧力における不作動流量	5L/min	
アラーム スイッチ	設定圧力	0.02~0.06MPa
	設定時間	10~30sec
	接点形式	2a
塗装色(マンセル)	赤色(7.5R 4/14)	
防錆処理	ディスク(外面)に鉛丹ペイントを塗布	
フランジ寸法	JIS10K	JIS10K
圧損(直管相当長)	3.6m	5.8m
質量	59 kg	69 kg

作動説明

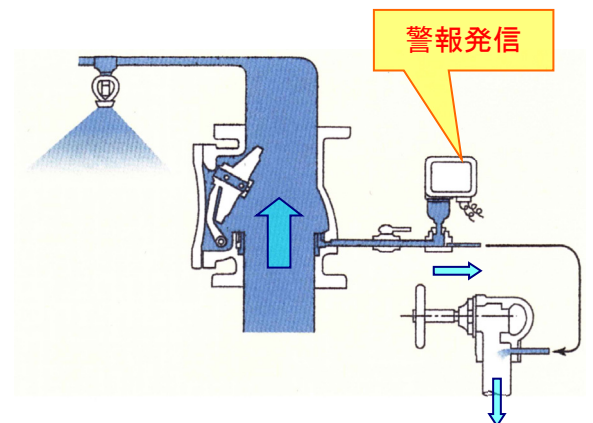
〔 警戒状態 〕

1. スプリンクラーヘッドまでの配管内に水を充満させ、いつでも作動、消火できる態勢にあります。
2. 流水検知装置のバルブシートはディスクにより、閉じた位置にあります。
3. アラームスイッチは火災発生時、流水検知装置の作動により警報を出せる状態にあります。また、アラームスイッチはタイマーを内蔵させ、流水検知装置の、作動により水が流出した場合、限時作動する事により誤報防止できる構造となっています。



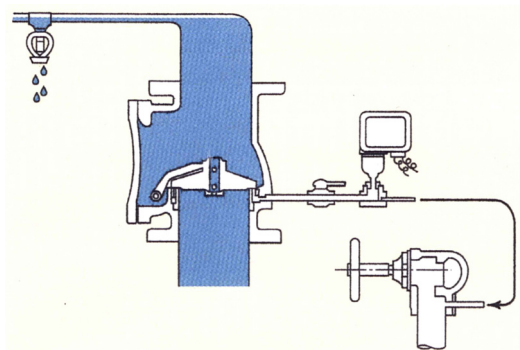
〔 火災発生時 〕

1. 火災が発生するとヘッドが作動し、散水します。流水により、流水検知装置のディスクは、バルブシートから押上げられ、流水の一部はバルブシートの溝を経て後ろ配管からアラームスイッチに導かれると共に、オートドリップより排水管へ流出します。
2. アラームスイッチに導かれた流水は、アラームスイッチ内のタイマーを起動させ、一定時間（10～30秒）後、タイマーは電気接点を閉路させる事により、警戒区域およびスプリンクラー制御盤等へ電気信号を送り、警報を出します。また、スプリンクラーポンプの起動などを行なわせる場合もあります。



〔 復 旧 〕

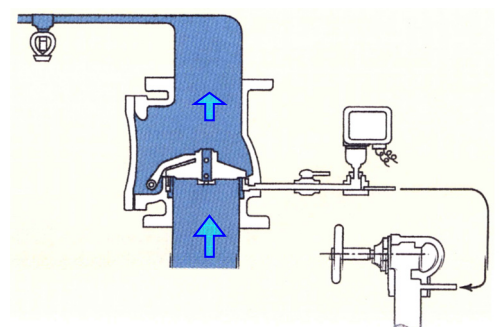
1. 送水停止（流水検知装置の一次側制御弁閉止）により、流水検知装置バルブシートはディスクによって閉じられます。
2. アラームスイッチ内の水は、オートドリップを通過して排水管へ排出されます。



〔 警戒状態での少量流水による誤報防止 〕

警戒状態においてなんらかの原因で、流水検知装置内に少量の流水が発生した場合は、流水検知装置弁体内に設けられているボールチャッキで少量水を通過させます。

この場合、ディスクとバルブシートは閉じられた状態であり、アラームスイッチ側への水は流出せず、アラームスイッチも作動しません。

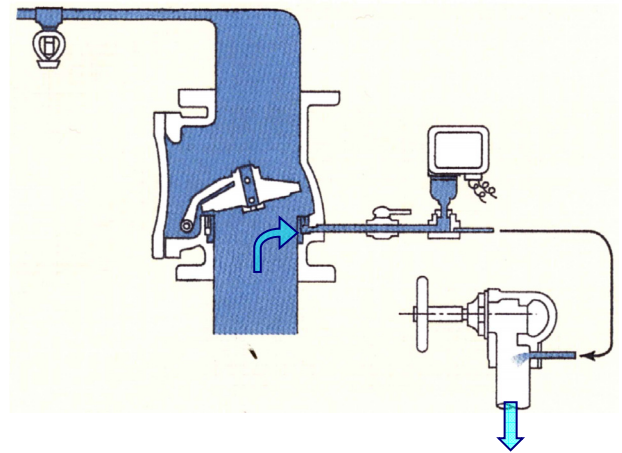


〔 警戒状態での衝撃圧力による誤報防止 〕

流水検知装置一次側配管内で、ポンプ起動による衝撃圧力およびウォーターハンマー等の発生によって、流水検知装置バルブディスクがバルブシートから瞬間的に押し上げられた場合、流水の一部がバルブシートの溝を経て、後ろ配管からアラームスイッチに導かれます。

流水はアラームスイッチ内のタイマーを起動させますが、まもなくバルブディスクがバルブシートにおさまリ、アラームスイッチ内流水もオートドリップ経て排水管に排出されます。

また、先に流水によって起動させたアラームスイッチ内タイマーも排水により、電気接点を閉路させるまでに至らず元どおり復帰し、誤報を防止します。



注意マークについて!!

故障

故障の原因になります

破損

破損の原因になります

消火性能

消火性能に影響します

事故

事故の原因になります

施工前・保管時における取扱注意

●梱包用ケース、製品の状態を確認して下さい。

★開梱の際には、製品の変形および破損等が無い事を御確認下さい。

★梱包用ケースに損傷が見られましたら、内部の製品の状態にも御注意願います。

★開梱時に変形および破損等の異常が発生してありましたらそのままの状態ですぐに弊社まで御連絡下さい。

故障

破損

消火性能

事故

●製品、付属品等の数量を御確認下さい。

★同梱している付属品の数量については、別紙「付属品明細」にて御確認下さい。

故障

●保管の際は、梱包に示す各注意事項を厳守して下さい。

故障

破損

●高温多湿・震動のある場所・腐食性ガスの発生あるいは滞留する場所では保管しないで下さい。

故障

●製品は、標準梱包のまま、屋内で保管して下さい。

故障

施工時における取扱注意

- 本製品の設置および運用につきましては、消防法施行規則を始めとする関係法令に従って行って下さい。



★本製品の設置場所には、付属品である「流水検知装置取扱説明」も備え付けて下さい。

- 取付け方向・流水方向を間違わないように設置して下さい。



★取付け方向等を間違えると正常に機能しません。

- 本製品の構成部品、付属品以外の組合せによる使用は出来ません。



★本製品、構成部品および付属品の組立て、設置の際には別紙機器図面を参考にして下さい。

- 配管内のフラッシングは必ず行い、配管内の異物を取り除いて下さい。



★ウエス、砂利、その他の異物が詰まっている場合には、誤報等の故障、破損および消火性能が失われる可能性があります。

- 本製品のメンテナンススペースを確保して下さい。



★施工中の機器設置および竣工後の操作、点検および消耗品取替時等作業上のスペースが必要となります。

- 消火用水には一般用水を御使用下さい。



★酸、アルカリおよび塩分等を含んだ水を使用した場合には、流水検知装置を初めとする設備全体に悪影響をおよぼす恐れがあります。

- 落下させたり、衝撃を加えたりしないで下さい。



★落下させたり、衝撃を加えたりした製品は、使用しないで下さい。

- 付属する弁類は、開閉表示にしたがって御使用下さい。



★正常に機能しない恐れがあります。

★弁類の開閉は、付属品である「流水検知装置取扱説明」に従って下さい。

- 配管内への充水時には、空気が残らない様にして下さい。



★本製品の二次側配管内に大量の残留空気があった場合、作動時間の遅れの原因となりますので、出来る限り空気が残らない様にして下さい。

●圧力計の取扱いには、充分注意して下さい。

故障 **破損**

- ★圧力計は、全て精密機器であり、絶対に衝撃を与えないで下さい。
- ★圧力計は、消耗品でありますので使用中に故障が確認された場合には速やかに交換して下さい。
- ★**水張りの際圧力計元弁は、必ず閉めてからポンプ起動して下さい。**その後、徐々に圧力計元弁を開いて下さい。急激な圧力上昇は、圧力計を破損させる恐れがあります。
- ★圧力計には、下記に示す **JIS で規定された許容範囲が認められております**ので御注意下さい。

付属品圧力計

精度等級	大きさ	圧力範囲	目盛数
1.6 級品	φ75	0~2.5MPa	50

許容差：JIS B 7505：1999

許 容 差	
目盛範囲A	目盛範囲B
±1.6%	±2.4%

目盛範囲A：圧力スパンの両端各 10%を除いた範囲

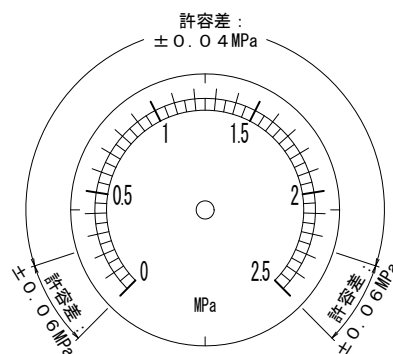
当該圧力計では 0.25MPa~2.25MPa の範囲においては、

許容差：±0.04MPa

目盛範囲B：圧力スパンの両端各 10%の範囲

当該圧力計では 0~0.25MPa および 2.25MPa~2.5MPa の範囲においては、

許容差：±0.06MPa



●凍結は、絶対に起こさないで下さい。

故障 **破損** **消火性能**

- ★凍結の恐れがある場所への設置は出来ません。
- ★寒冷地のみならず、屋内においても凍結の恐れがある場合は、必ず凍結防止措置を施して下さい。

●付属品等の紛失に御注意下さい。

消火性能

- ★施工手順によっては、開梱後、全ての付属品が取り付け終了まで日数を要する場合がありますので、付属品等の紛失には、充分注意して下さい。

維持管理上の取扱注意

●制御弁は、平常時(警戒時)必ず全開状態にして下さい。

消火性能 **事故**

- ★制御弁が全開状態を維持されていない場合には、火災時に消火用水が確保出来ず、消火性能が失われます。

各状況における操作手順

○火災が発生した場合

付属する弁類を「流水検知装置取扱説明」に表示されている状態が維持されていた場合、全自動にて作動します。

○消火制水を行う場合

完全消火を目視確認後、以下の手順にて制水操作を行って下さい。

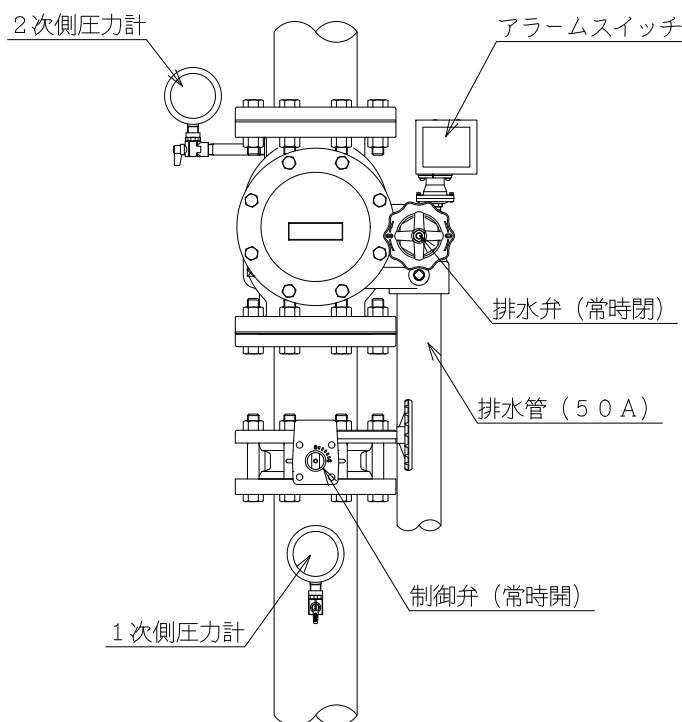
1. 制御弁および信号停止弁閉じて、排水弁を開いて下さい。
2. 警報盤等を復旧し、警報を停止して下さい。
3. スプリンクラー用ポンプを停止して下さい。

操作終了の後、再燃等の無い事を確認して下さい。

○警戒状態に復旧する場合

消火用水の制水操作の完了後、以下の手順にて復旧作業を行って下さい。

1. 作動したスプリンクラーヘッドおよび破損、焼損した部分を取替えて下さい。
2. 排水弁を閉じて、末端試験装置を開閉しながら制御弁を徐々に開き、配管内の空気を抜きつつ水を完全に充満させた後、末端試験装置を閉止し制御弁を全開にした後に信号停止弁を開いて下さい。
3. 警報盤およびスプリンクラー用ポンプ起動盤等の復旧を確認して下さい。
4. 付属する弁類が「流水検知装置取扱説明」に表示されている開閉状態であることを確認した後、制御弁および排水弁のハンドルを容易に操作が出来ない様にして下さい。



※図は組立の一例を示したものです。

現場により、制御弁の種類・向き、圧力計の位置、短管の有無等異なる事があります。

点検時における取扱注意

○機器点検時の機能確認を行う場合

本製品、本製品を含むスプリンクラー設備ならびに接続されている他の消防用設備等が通常状態であることを確認の後、以下の手順にて本製品の機能確認を行って下さい。

1. 末端試験装置を全開して下さい。
2. 二次側配管内圧力の低下により本製品内部にて流水が生じ、アラームスイッチにてその流水を検知し、流水信号を警報盤等へ移信する事を確認して下さい。
3. 付属する弁類が「流水検知装置取扱説明」に表示されている開閉状態に戻した後、制御弁および排水弁のハンドルを容易に操作出来ない様にして下さい。

本製品のみならず、接続されている他の消防用設備全てが通常状態であることを確認し、点検作業の終了したものとして下さい。

●消防法令で義務づけられている有資格者における保守点検は、必ず実施して下さい。

●常に警戒圧力値の確認を行って下さい。

平常時との比較の上、異常が確認された場合には、誤作動、作動不良等の恐れがありますので資格を有する専門業者に御連絡下さい。

○異常時の対処方法

●故障の原因

流水検知装置の故障原因の大半が、配管内の鋼管の切クズ・溶接の残材・固形物の混入等で生じた弁およびシート面の傷による圧力低下が原因です。

防止する為には、水源水槽の清掃および配管内のフラッシングを充分に行って下さい。

●流水検知装置主弁からの漏水

1. 流水検知装置の一次側制御弁を閉止して下さい。
2. 排水弁ハンドルおよび末端試験弁を開放し、流水検知装置二次側配管内の水を排水して下さい。
3. カバーを外し、ヒンジピンを引出し、ディスク式、スイングレバーをそっくり取出して下さい。
4. シートパッキンに傷がある場合や劣化による変形の激しい場合にはディスク式を取替えて下さい。

バルブシートに傷等がある場合には流水検知装置の取替えが必要です。

●排水弁からの漏水

1. 流水検知装置の一次側制御弁を閉止して下さい。
2. 排水弁ハンドル及び末端試験弁を開放し、流水検知装置二次側配管内の水を排水して下さい。
3. 排水弁ハンドルのボルトを緩め、排水弁ハンドルを外して下さい。
4. グランドナットを左に回して緩め、排水弁を外して下さい。
5. 排水弁のパッキンは焼き付け構造ですので、パッキンのみの交換は出来ません。傷がある場合や劣化による変形の激しい場合は取替えて下さい。

●アラームスイッチが復旧しない場合

流水検知装置作動の後、流水を停止しても警報の止まらない場合があります。

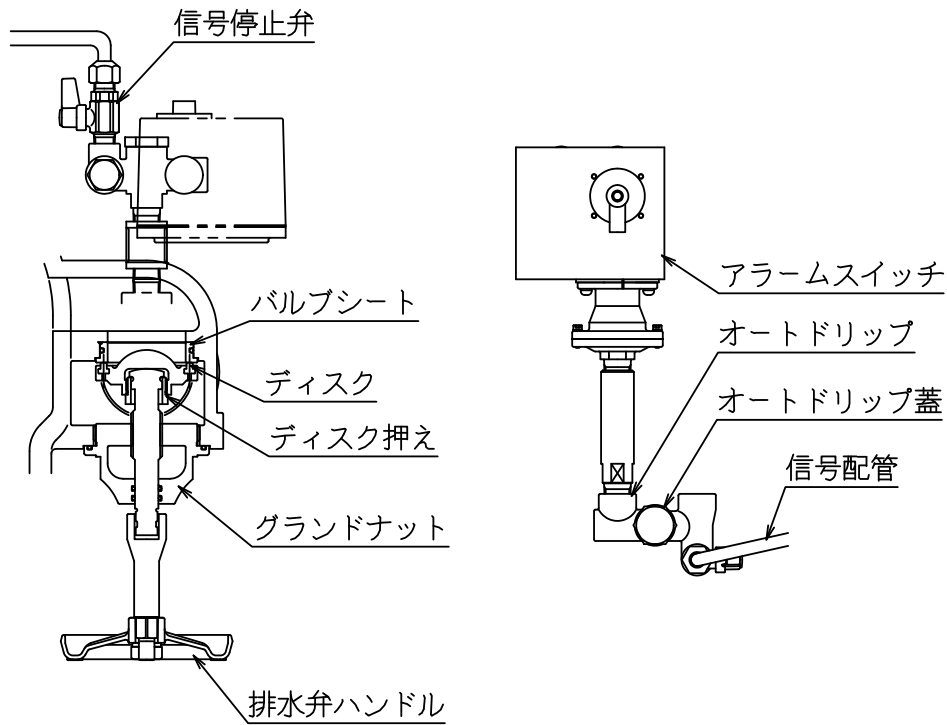
この場合は次の事が考えられます。

- a. 弁が完全に閉止していない。

答) カバーを外して内部を点検して下さい。

- b. アラームスイッチの圧力が0に戻らない。

答) 信号配管内(配管に残圧がある事が考えられますので、オートドリップ内部)オリフィスを清掃し残圧が残らない様にして下さい。

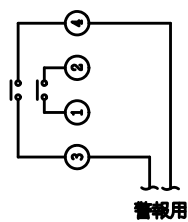
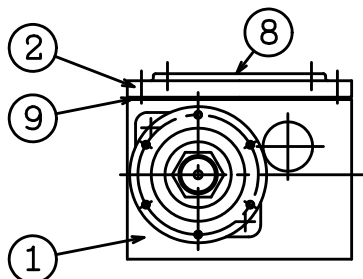
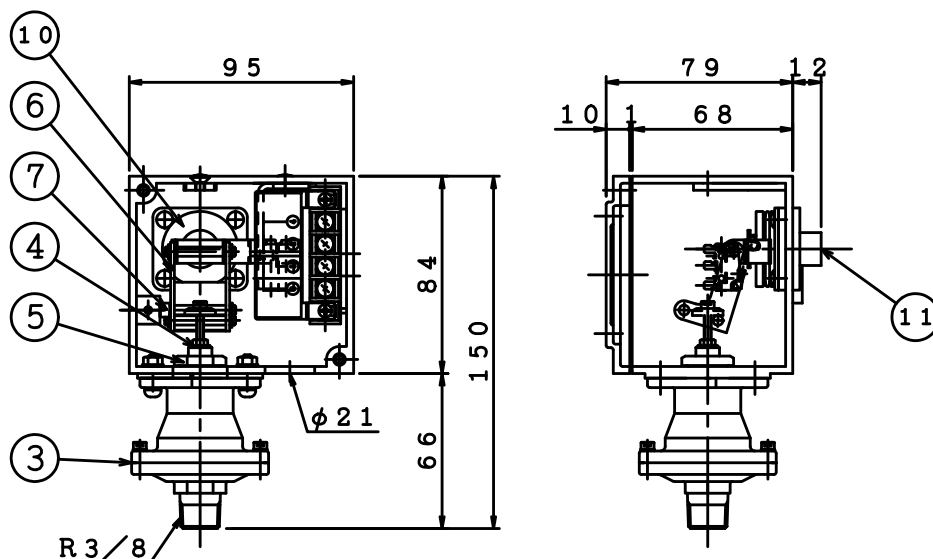


常の状態・症状	予測される原因	対処方法
①二次側圧力が、低下する。	a) 接続部からの漏洩。	漏洩箇所を修理する。
	b) 付属する弁類の漏洩。	付属する弁類の開閉状態を確認し、異常があれば交換する。
	c) 主弁からの漏水。	ポンプ起動状態で排水弁および、または末端試験装置を開閉し、フラッシングを行う。または分解、清掃を行う。
	d) 排水弁からの漏水。	ポンプ起動状態で排水弁を開閉し、フラッシングを行う。または分解、清掃を行う。
②一次側圧力が、低下する。	a) 主弁からの漏水。	ポンプ起動状態で排水弁および、または末端試験装置を開閉し、フラッシングを行う。または分解、清掃を行う。
	b) 消火ポンプ・配管からの漏水。	該当箇所を確認する。
③機能確認時に、流水信号が出ない。	a) 配線、結線の不具合。	接続端子への配線間違いおよび、固定ネジの緩みを確認する。
	b) 二次側配管内残存空気によるチャタリング現象。	フラッシングを行い、残存空気をできる限り排出する。
	c) 内部に異物が詰まっている。	ポンプ起動状態で排水弁および、または末端試験装置を開閉し、フラッシングを行う。または分解、清掃を行う。
④機能確認時に、流水信号が止まらない。	a) 配線、結線の不具合。	接続端子への配線間違い、および短絡がないか確認する。
	b) 主弁に異物が噛み込んでいる。	ポンプ起動状態で排水弁および、または末端試験装置を開閉し、フラッシングを行う。または分解、清掃を行う。
	c) 信号配管の詰り。	オートドリップ及び信号配管の分解清掃を行う。

PS-T2型アラームスイッチ

- アラームスイッチは、流水検知装置と同様、自動警報装置の構成上、重要なものです。流水検知装置が、流水を検知し、弁が作動すると、その流水圧力をアラームスイッチがとらえて電気信号に変換します。アラームスイッチはタイマー(空気式限時接点)を内蔵しており、ポンプ起動による衝撃圧力やウォーターハンマー等の発生による誤報を完全に防止するように設計されています。なお、アラームスイッチに接続する警報表示等の回路は、必要な場合は自己保持回路にしてください。
- アラームスイッチの設定時間は無断で設定変更しないで下さい。万一設定変更された場合の作動不良、事故等に関しましては当社では一切の責任を負いかまずので、充分御理解願います。
- アラームスイッチの結線は、警報に使用される場合はターミナル③④に接続してください。

アラームスイッチ



接点形式：2a
アラームスイッチ結線図

アラームスイッチ (IS-AV***-10K)		
型 式	PS-T2型	
最高使用圧力	1.4 MPa	
設 定 圧 力	0.02~0.06MPa	
作動遅延時間	10~30秒	
電気定格容量表		
VOLT (V)	A. C (A)	D. C (A)
30	2	2
250	2	2

***：125N3, 150N3
アラームスイッチ銘板

※アラームスイッチに自己保持はありません。
警報、表示灯等に必要の場合は自己保持回路にしてください。

各部名称

番号	部 品 名	材 質	数量	番号	部 品 名	材 質	数量
1	本 体	ABS	1	7	ブ ラ ケ ッ ト 支 点	SPCC	1
2	フ タ	ABS	1	8	銘 板	ポリエステル	1
3	ダイヤフラムケース	C3771 CAC406	1	9	パ ッ キ ン	CR	1
4	作 動 軸	C3604	1	10	ベ ロ ー ズ	シリコン C3604	1
5	調 整 ナ ッ ト	C3604	1	11	タイマーアジャストスクリュー	C3604	1
6	ブ ラ ケ ッ ト	SPCC	1				

※IS-AV-125N3, 150N3型流水検知装置は、昭和50年自治省令第18号「流水検知装置の技術上の規格を定める省令」による国家検定品です。特に、取付け方向および構成部品の組み合わせは、型式承認され型式適合検定に合格したものですから、みだりに構成部品を変更したり加工または調整することはできません。

製品、並びに記載事項に関する御問い合わせは、
弊社または購入元販売店・代理店まで御連絡下さい。



<https://www.itachibori.co.jp/>

大阪支社	〒550-0012	TEL : 06-6538-1231 FAX : 06-6533-6708	大阪市西区立売堀 1 丁目 10 番 10 号
東京支社	〒110-0016	TEL : 03-5688-3121 FAX : 03-5688-3110	東京都台東区台東 4 丁目 8 番 7 号 仲御徒町フロントビル
中部支社	〒464-0850	TEL : 052-732-8891 FAX : 052-732-8896	名古屋市千種区今池 4 丁目 1 番 29 号 ニッセイ今池ビル
西部支社	〒812-0016	TEL : 092-471-1661 FAX : 092-471-1662	福岡市博多区博多駅南 2 丁目 1 番 5 号 博多サンシティビル
札幌営業所	〒001-0012	TEL : 011-708-1120 FAX : 011-708-1130	札幌市北区北十二条西 1 丁目 2 番 25 号 花ビル
仙台営業所	〒984-0015	TEL : 022-283-0691 FAX : 022-283-0693	仙台市若林区卸町 5 丁目 2 番 10 号 卸町斎喜ビル
横浜営業所	〒231-0057	TEL : 045-252-0291 FAX : 045-252-2771	横浜市中区曙町 2 丁目 19 番 1 号 曙町新井ビル
静岡営業所	〒420-0837	TEL : 054-204-0225 FAX : 054-204-0226	静岡市葵区日出町 10 番 15 号 SOZOSYA 日出町ビル
京滋営業所	〒612-8401	TEL : 075-644-6121 FAX : 075-644-6431	京都市伏見区深草下川原町 22 番 11 号 市川ビル
広島営業所	〒732-0057	TEL : 082-264-5557 FAX : 082-264-1506	広島市東区二葉の里 1 丁目 1 番 72 号 G.C 二葉通り
四国営業所	〒791-0054	TEL : 089-971-3883 FAX : 089-973-2394	愛媛県松山市空港通 3 丁目 12 番 18 号 コーポ王赤
沖縄営業所	〒904-0002	TEL : 098-975-5455 FAX : 098-934-5456	那覇市曙 1 丁目 14 番 6 号 金太郎ヒルズ曙