

||||| 御使用前に必ずお読み下さい |||||

《 一 斉 開 放 弁 》 取 扱 説 明 書

D X 型



この度は、DX型『一斉開放弁』を御採用いただき、誠に有難う御座います。

本製品は厳しい品質管理の元で製造され、高度な品質と性能を誇る製品で御座いますので、御使用に關しまして下記事項および製品仕様書に御留意の上、御使用いただきますよう御願ひ申し上げます。

施工業者様におかれましては、本書の全項目をよく御読み下さい。また、施工業者様より**御施主様**へ内容をよく御説明の上、本書を御渡し下さい。

固定式泡消火設備もしくはスプリンクラー設備等が設置されてからの**設備管理にあられる方**におかれましても、本書をよく御読みの上、関係者の周知して下さい。また、本書はいつでも見られる場所に大切に保管して下さい。

ここに示した注意事項は、製品を安全に正しく御利用いただき、御客様や他の方々への危害や財産への損害を未然に防止するためのものです。必ず御守り下さい。

本製品について

○一斉開放弁（構造・止水機構）

D X型『一斉開放弁』は、減圧開機構を持つ一斉開放弁で固定式泡消火設備や水噴霧消火設備あるいは舞台等に設置される開放型スプリンクラー設備等の地区開放弁として使用します。

D X型『一斉開放弁』は、手動起動弁等の開閉操作により弁体を上下させ、弁の開閉を行うようにしたものです。

D X型一斉開放弁の作動説明（図－1 参照）

1) 弁体

D X型一斉開放弁の開閉原理は、制御室に面するダイヤフラム押えの面積に対して、一次側に面するダイヤフラム面積の差に静水（液）圧を働かせて弁を閉鎖させるようにしています。また手動起動弁等からの放水（液）する事で流動圧を発生させ、制御室を低圧化させる事により弁体は上方に移動して開放するようにしています。

2) ノズル（オリフィス）

弁開は制御室につながる制御配管の手動起動弁等からの放水（液）により行います。ダイヤフラム押えに設けているノズル（オリフィス）は、一次側から制御室に流入する流量を制限することで制御室内を低圧化し、弁開動作をさせる仕組みになっています。

3) チェック弁装置

制御室から制御管に流出する圧力水（液）は、このチェック弁の働きにより制御管内圧力水の逆流を防止しています。チェック弁は一斉開放弁カバーの制御管接続ネジ部の奥に装着しています。一斉開放弁一次側に急激な圧力変動があった場合でも制御管内の圧力の低下を守り、一斉開放弁の瞬間的な弁開を阻止し誤作動を防止しています。

4) ステム

ステムは弁体と弁座の開度調整を行う為のものです。ステムはカバーにネジ嵌めしていますので、右に回す（向かって時計と同方向）とステムはカバーに沈み込んで行き、止まった位置で弁は完全に閉鎖され弁開不能になります。またステムを逆方向（向かって時計と反対方向）に回すとステムはカバーから突き出してきた止まった所で弁の全開位置になります。

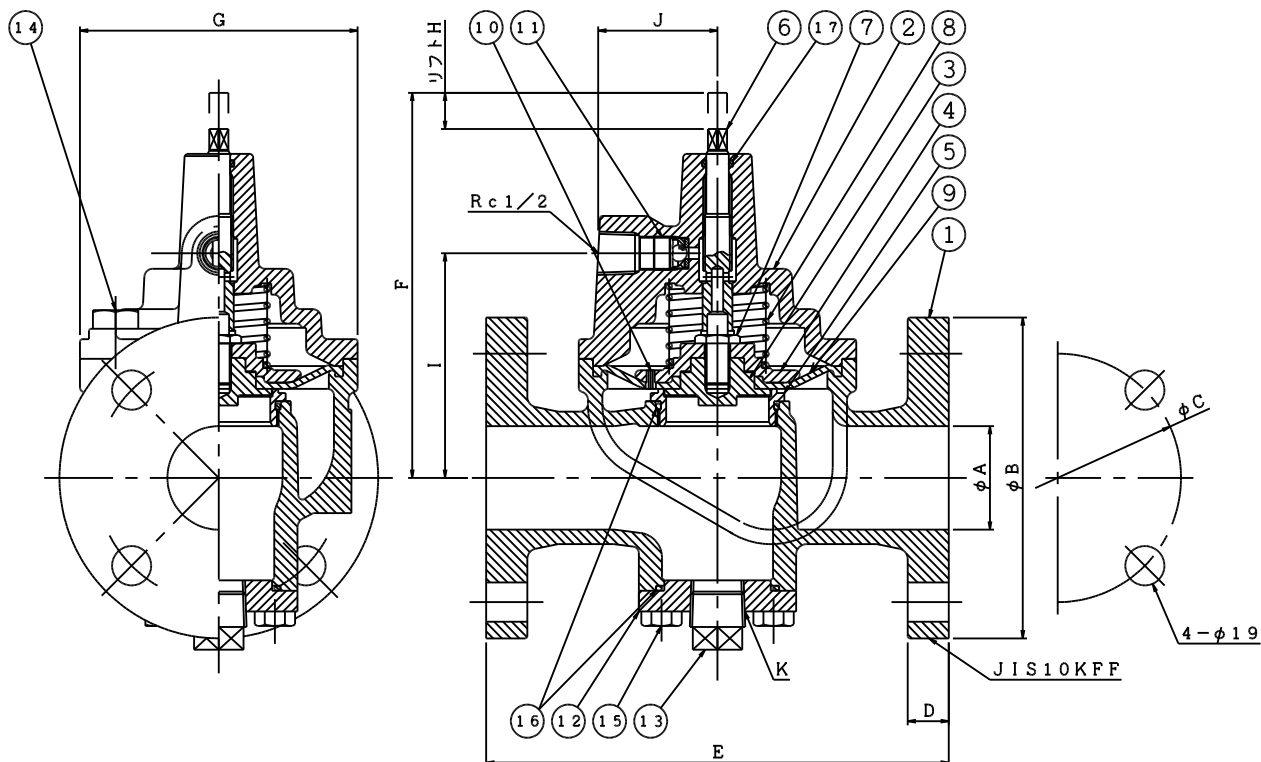
5) 異常が発生した場合のお願い

設置後の異常や不都合が生じた場合には、本書をよくお読み頂きまして対処して下さい。

仕 様

製品記号	国家検定 (型式番号)	最大流量	圧力損失値 (直管相当長)	質量 (kg)	使用圧力範囲 (MPa)	塗 装 色
DX40	開第 14~23~1号	450L/min	9.3m	12.0	0.15~1.4	マンセル 7.5R4/14
DX50	開第 14~24~1号	700L/min	12.7m	15.0		
DX65	開第 14~25~1号	1200L/min	15.2m	21.5		

構 造



(図-1)

各部名称

番号	名 称	材 質	個数	番号	名 称	材 質	個数
①	弁箱	FC200	1	⑩	ノズル	SUS304	1
②	フタ	FC200	1	⑪	チェック弁		1式
③	弁体	C3604	1	⑫	下フタ	FC200	1
④	ダイヤフラム押え	FC200	1	⑬	プラグ	スチール	1
⑤	弁座	CAC406	1	⑭	六角ボルト	スチール	4
⑥	ステム	C3604	1	⑮	六角ボルト	スチール	4
⑦	押えボルト	SUS304	1	⑯	Oリング	NBR	2
⑧	バネ	SUS304	1	⑰	Oリング	NBR	1
⑨	ダイヤフラム	EPDM	1				

寸 法

製品記号	φA	φB	φC	D	E	F	G	H	I	J	K
DX40	φ40	φ140	φ105	20	210	165	123	14.5	95.5	58	Rc3/4
DX50	φ50	φ155	φ120	20	225	186	135	17.5	108.5	58	Rc3/4
DX65	φ65	φ175	φ140	22	265	223.5	167	24.5	134	58	Rc1

注意マークについて!!



故障の原因になります



破損の原因になります



消火性能に影響します



事故の原因になります

施工前・保管時における取扱注意

- 梱包用ケース、製品の状態を確認して下さい。



★開梱の際には、製品の変形、破損等が無いことを御確認下さい。

★梱包用ケースに破損が見られましたら、内部の製品の状態にも注意して下さい。

★開梱時に変形、破損等の異常が発生してありましたらそのままの状態ですぐやかに弊社まで御連絡下さい。

- 保管の際は、梱包に示す各注意事項を厳守して下さい。



- 高温多湿・震動のある場所・腐食性ガスの発生あるいは滞留する場所には保管しないで下さい。



- 製品は、標準梱包のまま、屋内で保管して下さい。



施工時における取扱注意

- 本製品の設置および運用につきましては、消防法施行規則を始めとする関係法令に従って行ってください。



●取付け方向・流水方向を間違わないように設置して下さい。



★取付け方向等を間違えると正常に機能しません。

●配管内のフラッシングは必ず行い、配管内の異物を取り除いて下さい。



★ウエス、砂利、その他の異物が詰まっている場合には、不時開放等の故障、破損および消火性能が失われる可能性があります。

●落下させたり、衝撃を加えたりしないで下さい。



★落下させたり、衝撃を加えたりした製品は、使用しないで下さい。

●消火用水には一般用水を御使用下さい。



★塩分、アルカリ、酸等を含んだ水を使用した場合には、一斉開放弁を初めとする設備全体に悪影響をおよぼす恐れがあります。

●本製品のメンテナンススペースを確保して下さい。



★施工中の機器設置および竣工後の点検および消耗品取替時等作業上のスペースが必要となります。

●夏期等、環境温度の上昇による配管内（特に制御管内）の圧力上昇に注意して下さい。



●凍結を起こさないようにして下さい。特に制御管内の凍結に注意してください。



★凍結の恐れがある場所への設置は出来ません。

★寒冷地のみならず、屋内においても凍結の恐れがある場合は、必ず凍結防止措置を施して下さい。

維持管理上の取扱注意

●制御弁は、平常時(警戒時)必ず全開状態にして下さい。



★一斉開放弁の一次側制御弁が全開状態を維持されていない場合には、火災時に消火用水が確保出来ず、消火性能が失われます。

作動上の取扱注意事項

◎警戒状態への設定

1. 上部のステムを全閉状態にし、消火ポンプにより一次側配管および感知配管（制御配管）内を加圧して下さい。
2. 全ての一斉開放弁の一次側および感知配管（制御配管）が、完全に加圧されたことを確認して下さい。
3. ポンプを停止し、フォームヘッドの規定放射圧力値までステムを開放して下さい。
4. フォームヘッドの放射圧力調整は、放出用フォームヘッド部に圧力計を設けて一斉開放弁を作動させ、上部のステムを調整しながら行って下さい。
※ステムを全開にした場合、フォームヘッドの規定放射圧力を越え、泡消火薬剤タンク内に貯蔵された泡消火薬剤では規定放射時間である10分間の放射時間に不足します。

◎火災が発生した場合

火災時には、感知配管（制御配管）の感知用スプリンクラーヘッド作動による自動開放もしくは手動起動弁を開放し、感知配管（制御配管）内圧力を減圧させる事により、一斉開放弁が開放しフォームヘッドより放射します。

◎消火制水を行う場合

完全消火を目視確認後、以下の手順にて操作を行って下さい。

1. 可能であれば、一斉開放弁の一次側制御弁を閉止して下さい。
 2. 流水検知装置の取扱い説明により流水検知装置の制御弁にて制水して下さい。
 3. 警報盤を復旧し、警報を停止して下さい。
 4. 泡消火設備用ポンプをポンプ起動盤にて直接停止して下さい。
- 操作終了の後、再燃等の無いことを確認して下さい。

◎警戒状態に復旧する場合

消火用水の制水操作の完了後、以下の手順にて復旧作業を行って下さい。

1. 作動した感知用スプリンクラーヘッドおよび破損、焼損した部分を取替えて下さい。
 2. 流水検知装置の取扱い説明により流水検知装置を復旧して下さい。
 3. 警報盤および泡消火設備用ポンプ起動盤等の復旧を確認して下さい。
- 上記警戒状態設定手順に基づき警戒状態に復旧して下さい。

点検時における取扱注意

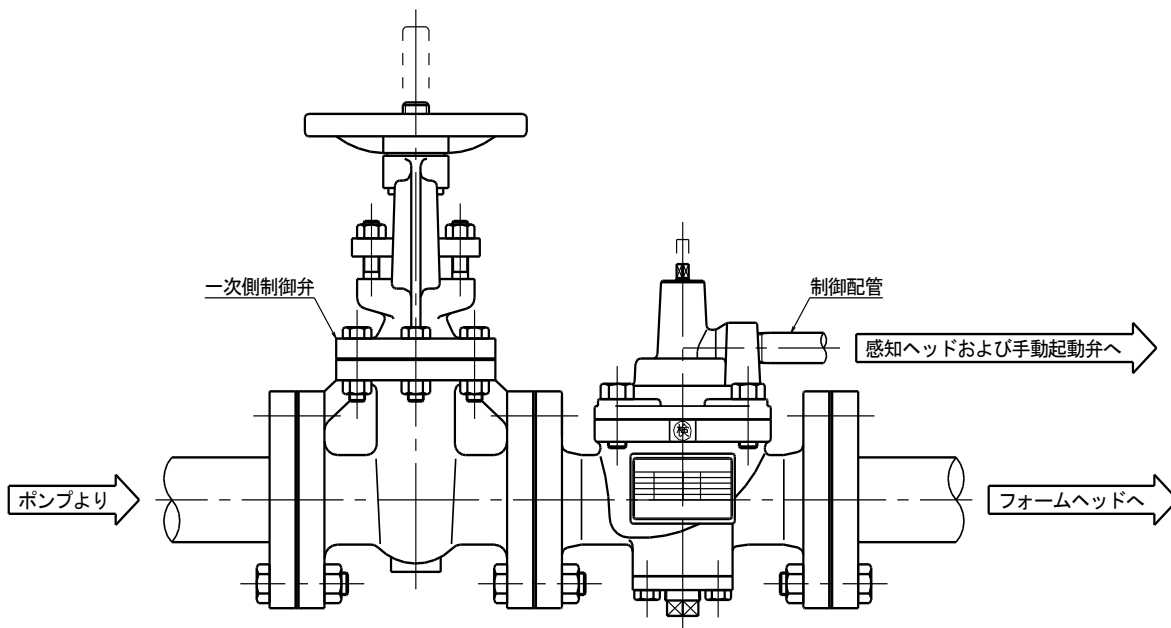
◎機器点検時の機能確認を行う場合

本製品および本製品を含む泡消火設備等ならびに接続されている他の消防用設備等が通常状態であることを確認の後、以下の手順にて本製品の機能確認を行って下さい。

1. 一斉開放弁の二次側制御弁を全閉にして下さい。
(二次側制御弁が無い場合には、次頁の要領にて試験治具を取付けて行って下さい。)
 2. 試験用排水プラグ⑬を開放して、手動起動弁の開放操作により、⑬からの排水で一斉開放弁の作動を確認して下さい。(⑬からの排水は最寄りの排水口等にして下さい。)
- 上記警戒状態設定手順に基づき警戒状態に復旧して下さい。

本製品のみならず、接続されている他の消防用設備全てが通常状態であることを確認し、点検作業の終了したものとして下さい。

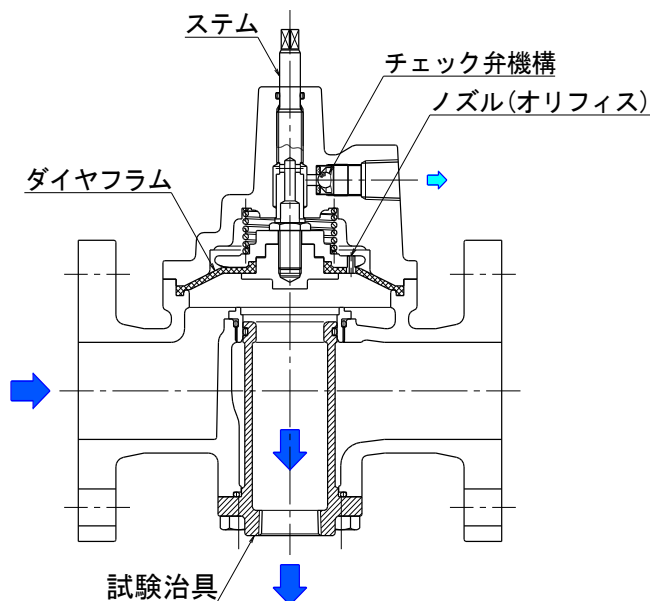
●消防法令で義務づけられている有資格者における保守点検は、必ず実施して下さい。



(図-2)

◎試験治具を用いて作動確認を行う場合

1. (図-2) はD X型一斉開放弁が配管中に設置された代表的な一例です。
 平常時は一斉開放弁の一次側制御弁は全開にしておいて下さい。制御弁が閉鎖されていますと消火活動ができません。
2. 一斉開放弁の作動試験 (図-1、図-2 および図-3 参照)
 - 1) 一斉開放弁の一次側制御弁を閉鎖して下さい。
 - 2) 一斉開放弁の下フタのボルトをゆるめて抜いて下さい。
次に下フタを取外して下さい。
 - 3) 下フタを取り外した所に先に抜いたボルトで (図-3) のように試験治具を取付けて下さい。
 - 4) 試験治具にはホース等を接続して最寄りの排水口等へ排水措置をして下さい。
 - 5) 前に閉鎖した一斉開放弁の一次側制御弁を全開にして下さい。
 - 6) 一斉開放弁の弁開試験を行います。手動起動弁の開放操作により一斉開放弁を開放させて下さい。試験治具からの放水 (液) により一斉開放弁が開放した事を確認して下さい。
 - 7) 次に一斉開放弁の弁閉試験を行って下さい。手動起動弁を操作閉止して、一斉開放弁を閉止させて下さい。試験治具からの放水 (液) 停止により一斉開放弁の閉止を確認して下さい。
 - 8) これで一斉開放弁の作動試験は終わりますが最後に一斉開放弁底部に取り付けている試験治具を取り外し、元通り下フタをボルトで取付けて固定して下さい。
 - 9) 尚、試験治具は別売となっております。



(図-3)

御使用の際の取扱注意

◎起動装置に電磁弁を使用する場合

通常、電磁弁は流水抵抗が非常に大きく、弁の起動性能や弁内部にダイヤフラムに悪影響をおよぼす場合があります。起動装置に電磁弁を使用する場合は、出来るだけ抵抗の少ない物を使用するか、大きなサイズの物を御使用下さい。

◎制御配管の長さ及びサイズ

通常、制御管のサイズは15Aですが、制御管の長さが長くなりすぎる場合、もしくは抵抗が大きくなりすぎる場合には、一斉開放弁の起動時間が遅くなる場合があります。そのような場合には、配管サイズを太くされる事をお勧め致します。

◎異常時の対処方法

異常の状態・症状	予測される原因	対処方法
①作動しない。	システムが閉止している為。	システムを適正開度まで開放する。
	一次側もしくは二次側の制御弁が閉止している為。	一次側・二次側の制御弁を開放する。
②手動起動装置を閉止しても復旧しない。	ダイヤフラムと弁座の間に異物が挟まっている為。	フラッシングを行い、異物を除去する。 または、分解清掃する。
	ノズル（オリフィス）に異物が噛み込んでいる為。	分解清掃する。

製品、並びに、記載事項に関する御問い合わせは、
弊社、または、購入元販売店・代理店まで御連絡下さい。

製造元

 株式会社 立売堀製作所

本社 〒550-0012

大阪市西区立売堀1丁目10番10号

TEL 00-6538-1238 / FAX 06-6538-1246