

||||| 御使用前に必ずお読み下さい |||||

## 《予作動式(湿式)流水検知装置》 取扱説明書

### I - P V 1 0 0 N 2 型



この度は、I-PV100N2型予作動式(湿式)流水検知装置を御採用いただき誠に有難う御座います。本製品は厳しい品質管理の元で製造され、高度な品質と性能を誇る製品で御座いますので、御使用に關しまして下記事項および製品仕様書に御留意の上、御使用いただきますよう御願ひ申し上げます。

**施工業者様**におかれましては、本書の全項目をよく御読みください。また、施工業者様より**御施主様**へ内容をよく御説明の上、本書を御渡しく下さい。

スプリンクラー設備が設置されてからの**設備管理にあられる方**におかれましても、本書をよく御読みの上、関係者に周知してください。また、本書はいつでも見られる場所に大切に保管してください。

ここに示した注意事項は、製品を安全に正しく御利用いただき、御客様や他の方々への危害や財産への損害を未然に防止するためのものです。必ず御守りください。

## 本製品について

### ○不時放水による水損防止

I-PV100N2型『予作動式(湿式)流水検知装置』(以下、予作動弁(湿式)という)は、震災時等のスプリンクラーヘッドや二次側配管の破損もしくは、スプリンクラーヘッドの誤作動による不時放水があった場合でも、大きな水損事故を未然に予防する為に、火災感知器との連動により作動する流水検知装置です。

### ○感知器との連動による制御方式については、下記の通りです。

「火災感知器作動信号」のみにより、予作動弁(湿式)の主弁を開放し、二次側配管内に加圧水を送り込み、スプリンクラーヘッドの作動に備えます。

### ○新築物件に

予作動式(湿式)スプリンクラー設備による全館のシステムはもとより、防災センターや重要区域のみを予作動式(湿式)スプリンクラー設備として構築する事が出来ます。また、将来的に予作動式(湿式)スプリンクラー設備へのグレードアップを見据えてのスプリンクラー設備も可能です。

### ○リニューアルに

従来の湿式流水検知装置を予作動式(湿式)流水検知装置に取り替え、予作動弁制御盤を設置し、自火報設備と連動させる事により、既存のスプリンクラー設備から予作動式(湿式)スプリンクラー設備へのグレードアップが可能です。

※リニューアルの際は、水源水量等について各所管轄消防様への確認が必要です。

### ※ 消防予第48号 平成12年2月18日

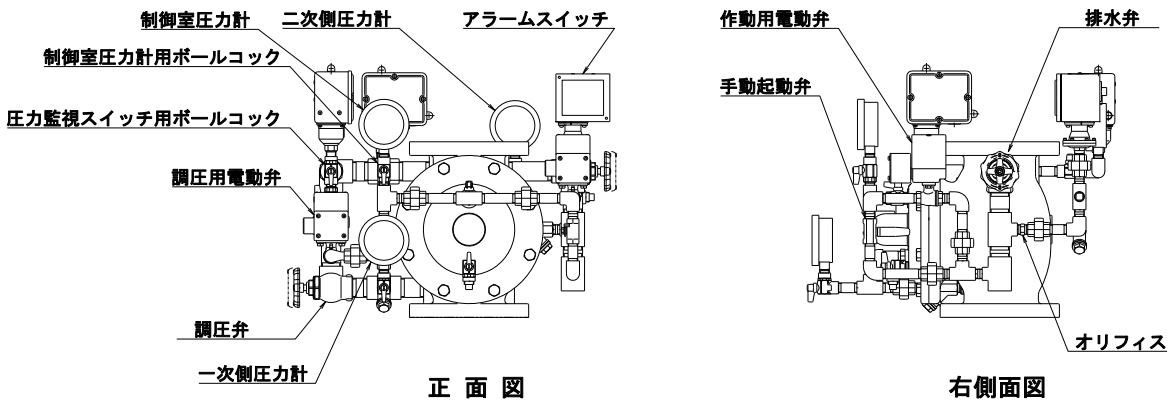
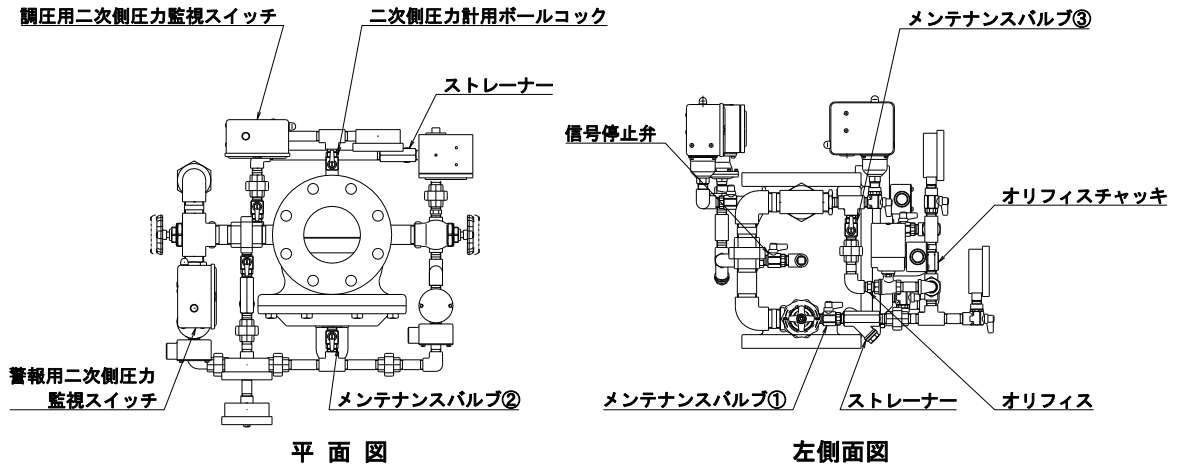
基準の特例を適用した検定対象機械器具等の取扱いについて(通知)

#### 7 予作動式流水検知装置(湿式)関係

##### (3) 設置及び点検上の留意事項

予作動式流水検知装置(湿式)を設置及び維持する場合にあっては、規則第14条、第16条及び第18条の規定によること。なお、予作動式流水検知装置(湿式)は、規則第13条の6第1項に掲げる「乾式又は予作動式の流水検知装置」には該当しないものであること。

# 予作動弁(湿式)各部名称



## 梱包品リスト

品名	個数	備考
予作動弁(湿式)本体 I-PV100N2	1	
アラームスイッチ	1	
警報用二次側圧力監視スイッチ	1	
調圧用二次側圧力監視スイッチ	1	
圧力計 75φ×2.5MPa	3	
一次側圧力計用ボールコック	1	アングル型
一次側圧力計用ボールコック用ニップル	1	50L
制御室圧力計用ボールコック	1	ストレート型
取扱説明板 I-PV100N2 型	1	ラミネート製
標示プレート制御弁(スプリンクラー)横向	1	アクリル板 300×100×2 t 赤字白文字
常時開・閉プレート 10枚入	1	常時開：7枚 常時閉：3枚 ※常時開1枚は制御弁ロックベルト兼用

※外装梱包：上面・側面は強化ダンボール、底面のみ木製

※警報用二次側圧力監視スイッチ、調圧用二次側圧力監視スイッチは調整内容が異なります。設置の際には、カバーと本体が入れ替らない様注意してください。

### 予作動弁(湿式)の仕様

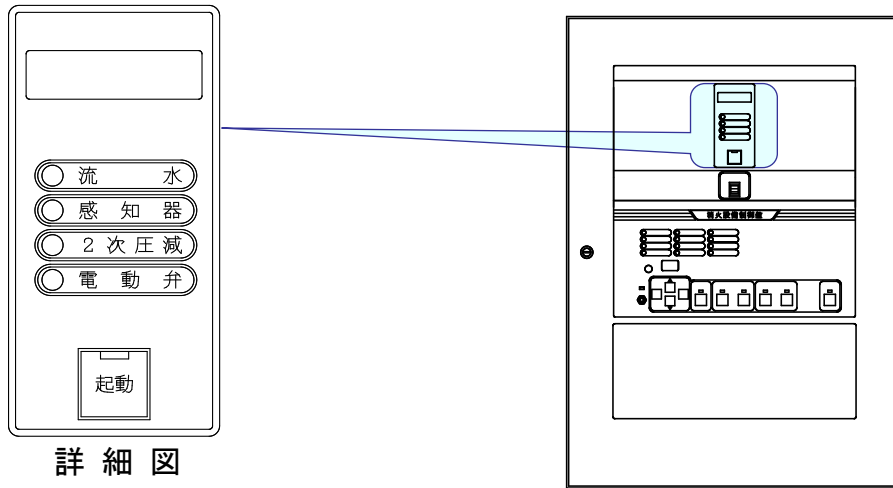
型式記号	I-PV100N2-10K
型式番号	流第2023~1号
使用圧力範囲	0.15~1.4 MPa
最大流量時における圧力損失値	0.074 MPa (直管相当長: 43.0m)
二次側圧力設定値	0.15 MPa ~ 一次側-0.05 MPa
面間距離	309±2mm
総質量	約60 kg
弁箱材質	FC250
弁体材質	FCD450
弁座材質	CAC406
フランジ	JIS 10K 100A
アラームスイッチ	PS1:PS-T2型
製造者	株式会社立売堀製作所
設定圧力	0.02~0.06 MPa
電動弁	ED24-TE3/8
製造者	(株)キッツ
定格電圧・電流	DC24V・140mA
起動電流	0.5A
信号停止弁	SV:M3-10
手動起動弁	TV1:TK3/8
排水弁	DV
補助逆止弁	ACv

### 電気特性

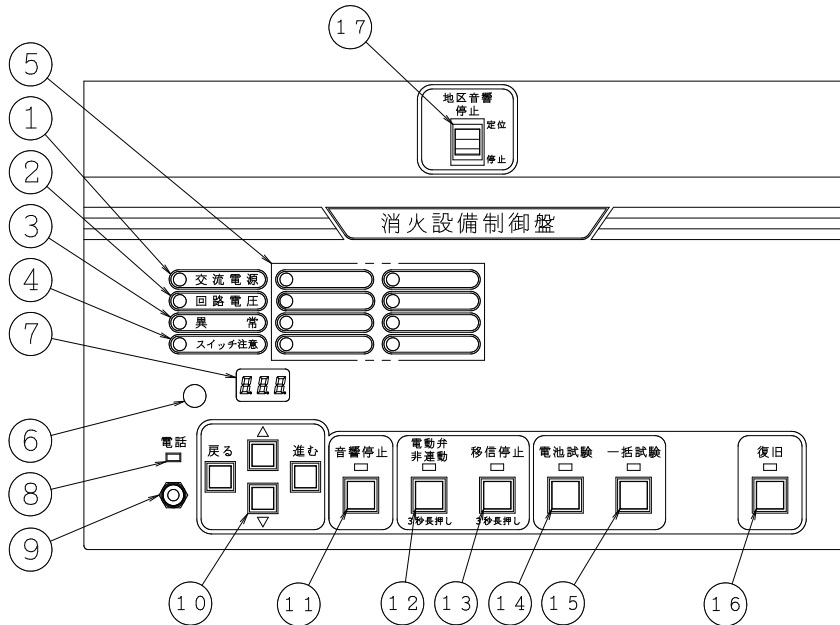
アラームスイッチ	製品型式	PS1:PS-T2型
	最高使用圧力	1.4 MPa
	接点形式	2a
	設定圧力	0.02~0.06 MPa
	遅延時間	5~25 sec
警報用二次側圧力監視スイッチ	最高使用圧力	1.4 MPa
	接点形式	1a1b
	設定圧力(MPa)	0.20 (ON) 0.22 (OFF)
調圧用二次側圧力監視スイッチ	最高使用圧力	1.4 MPa
	接点形式	1a1b
	設定圧力(MPa)	0.23 (ON) 0.25 (OFF)
作動用電動弁	定格電圧、電流	DC24V、140mA
	起動電流	0.5A
調圧用電動弁	定格電圧、電流	DC24V、140mA
	起動電流	0.5A

※ 圧力バランスの崩れによる瞬間的な弁体開放を防止する為に、通常警戒時の流水検知装置一次側圧力値は、常時0.30 (二次側圧力設定値+0.05) MPa 以上が保持されるようにしてください。

# 予作動弁制御盤



詳細図



## 各部名称

番号	名称	備考	番号	名称	備考
①	交流電源灯	LED	⑩	表示切替スイッチ	押し釦
②	回路電圧灯	LED	⑪	音響停止スイッチ	押し釦
③	異常灯	LED	⑫	電動弁非連動スイッチ	押し釦
④	スイッチ注意灯	LED	⑬	移信停止スイッチ	押し釦
⑤	諸表示入力灯	LED	⑭	電池試験スイッチ	押し釦
⑥	音響ブザー		⑮	一括試験スイッチ	押し釦
⑦	7セグ表示部	LED	⑯	復旧スイッチ	押し釦
⑧	電話灯	LED	⑰	地区音響停止スイッチ (オプション)	トグルスイッチ(ロック)
⑨	電話ジャック				

## 準標準オプション

自火報設備点検・故障対応	自火報設備点検・故障信号が入力されると、全ての予作動弁(湿式)が、感知器が発報したのと同じ状態で待機します。
補助散水栓ダブルロック対応	補助散水栓から放水による予作動弁(湿式)の作動を、補助散水栓のL/Sと二次側配管内の減圧(2次圧減信号の発報)のダブルロックとします。

## 予作動弁制御盤機能説明

### 表示灯、主音響及びスイッチ機能

1. 関係者以外は、絶対に手をふれないでください。
2. 平常時は、交流電源灯および回路電圧灯が点灯しています、その他の表示灯は消灯しています。
3. 停電時は、交流電源灯が消灯し回路電圧灯のみが点灯し、電源が自動的に予備電源に切り替わり監視を続けます。
4. 異常灯が点滅した場合には、7セグ表示部のエラーコードを確認し、弊社または、購入元販売店・代理店まで御連絡ください。

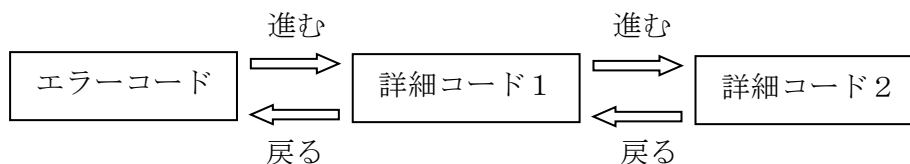
- 交 流 電 源 : 正常通電の時に点灯し、停電時には消灯します。
- 回 路 電 圧 : 正常通電の時、点灯します。異常時には消灯します。
- 異 常 : 異常時に点滅します。
- ス イ ッ チ 注 意 : 音響停止・地区音響停止・電動弁非連動・移信停止の各スイッチ操作時に点滅します。
- 電 話 : 外部機器に電話ジャックを設けた場合、電話ジャックに送受話器のプラグが差し込まれると制御盤から電話音が鳴動し、灯が点灯します。
- 2 次 圧 減 : 二次側圧力が減圧すると、該当する区画の2次圧減灯が点灯し主音響が連続鳴動します。また、警報用二次側圧力監視スイッチへの接続配線が断線すると、該当する区画の2次圧減灯が点滅し主音響が断続鳴動します。
- 感 知 器 : 感知器が作動すると、該当する区画の感知器灯が点灯し主音響が連続鳴動します。また、感知器への接続配線が断線すると該当する区画の感知器灯が点滅し、主音響が断続鳴動します。
- 電 動 弁 : 作動用電動弁に開信号が出力されると電動弁灯が点灯します。また、作動用電動弁への接続配線が断線すると該当する区画の電動弁灯が点滅し、主音響が断続鳴動します。
- 流 水 : 予作動弁(湿式)が作動すると、該当する区画の流水灯が点灯し主音響が連続鳴動します。また、アラームスイッチへの接続配線が断線すると該当する区画の流水灯が点滅し、主音響が断続鳴動します。
- 自 火 報 設 備 : 自火報設備からの点検・故障信号により点灯し、主音響が連続鳴動します。(オプション仕様)
- 点 検 ・ 故 障
- 起 動 : 手動操作で電動弁を起動させる時、ガードを開き操作します。予作動弁起動時にスイッチに内蔵されている表示灯が点灯します。また、外部から開閉弁スイッチ入力信号により点灯します。(オプション仕様)
- 音 響 停 止 : スイッチ操作で主音響が停止します。停止後に警報入力があると音響が再鳴動します。スイッチ長押し(3秒)で灯が点灯し、音響が常時停止となります。
- 地 区 音 響 停 止 : 下側に倒すと、外部接続音響装置を停止します。(オプション仕様)
- 電 池 試 験 : スイッチ操作により電池試験が出来ます。7セグ表示部に試験時の電圧を表示します。異常がある場合「E r r」を表示します。
- 一 括 試 験 : スイッチ操作で制御盤の入力回路試験、表示灯点灯試験、電池試験を行います。本試験により放水等の外部出力は行いません。
- 復 旧 : 制御盤の警報信号保持、感知器の復旧、外部端末への出力が復旧します。電動弁へ閉出力します。復旧中は灯が点灯します。
- 電 動 弁 非 連 動 : スイッチ長押し(3秒)で電動弁出力が非連動状態になります。(手動制御の場合を除く。)
- 移 信 停 止 : スイッチ長押し(3秒)で他設備への移信を遮断します。

## 障害が発生した時

障害発生時は、異常灯が点滅して7セグ表示部にエラーコードが表示されます。

複数の障害が発生している場合は、表示切替スイッチの「▲スイッチ」「▼スイッチ」で切り替えることで確認できます。

また、エラーコードの中には、詳細を表示するものがあります。切替スイッチの「進むスイッチ」を操作し、確認することができます。詳細コード表示中に「戻るスイッチ」を操作するとエラーコードに切り替わります。



障害発生時は弊社または、購入元販売店・代理店まで御連絡ください。

### エラーコード例

コード	詳細1	詳細2	エラー項目	備考
E 0 1	回線番号 L 0 1 ~ L 5 0		感知器線断線	
E 0 5	回線番号 L 0 1 ~ L 5 0		警報用圧力スイッチ 線断線	アラームスイッチ
E 0 7	回線番号 L 0 1 ~ L 5 0		2次圧減用圧力ス イッチ線断線	警報用二次側圧力監視ス イッチ
E 3 6	回線番号 L 0 1 ~ L 5 0		作動用電動弁線断線	
E 4 9	基板番号 P 0 1 ~ P 1 7		入力回路電源異常	入力の監視電源異常時に 表示
E 5 8			電池異常	予備電池未接続時及び 充電抵抗の脱落時に表示
E 5 9	F 0 2	回線番号 L 0 1 ~ L 5 0	ヒューズ断	作動用電動弁
	F 0 3	回線番号 L 0 1 ~ L 5 0		調圧用電動弁
	F 0 5			外部電源
	F 0 8			予備電源
	F 0 9 F 1 0	基板番号 P 0 1 ~ P 1 2		オプション基板出力
E 6 2	F 1 1		電池試験異常	一括試験時に電池電圧が 規定値以下の場合に表示
E 6 3	F 1 1	定期試験時に電池電圧が 規定値以下の場合に表示		
E 6 4			回路低電圧異常	定期試験時に回路電圧が 規定値以下の場合に表示
E 6 5			回路高電圧異常	定期試験時に回路電圧が 規定値以上の時表示
E 6 6			電池充電異常	電池充電時の電池電圧が 規定値以下の場合に表示

## 注意マークについて!!

故障

故障の原因になります

破損

破損の原因になります

消火性能

消火性能に影響します

事故

事故の原因になります

## 施工前・保管時における取扱注意

- 梱包用ケース、製品の状態を確認してください。

故障

破損

消火性能

事故

★開梱の際には、製品の変形、破損等が無いことを御確認ください。

★梱包用ケースに破損が見られましたら、内部の製品の状態にも注意してください。

★開梱時に変形、破損等の異常が発生してありましたらそのままの状態ですぐに弊社まで御連絡ください。

- 製品、付属品等の数量を御確認下さい。

故障

★同梱している付属品の数量については、梱包品リスト（P2）にて御確認ください。

- 保管の際は、梱包に示す各注意事項を厳守してください。

故障

破損

- 高温多湿・震動のある場所・腐食性ガスの発生あるいは滞留する場所には保管しないでください。

故障

- 製品は、標準梱包のまま、屋内で保管してください。

故障

## 施工時における取扱注意

- 本製品の設置および運用につきましては、消防法施行規則を始めとする関係法令に従って行ってください。



★本製品の設置場所には、付属品である「流水検知装置取扱説明」も備え付けてください。

- 取付け方向・流水方向を間違わないように設置してください。



★取付け方向等を間違えると正常に機能しません。

- 制御配管・電動弁には、足などを掛けないようにしてください。



★各機能が正常に機能しない恐れがあります。

- 本製品の構成部品、付属品以外の組合せによる使用は出来ません。



★本製品、構成部品及び付属品の組立て、設置の際には別紙機器図面を参考にしてください。

- 配管内のフラッシングは必ず行い、配管内の異物を取り除いてください。



★ウエス、砂利、その他の異物が詰まっている場合には、誤報等の故障、破損および消火性能が失われる可能性があります。

- 落下させたり、衝撃を加えたりしないでください。



★落下させたり、衝撃を加えたりした製品は、使用しないでください。

- 消火用水には一般用水を御使用ください。



★塩分、アルカリ、酸等を含んだ水を使用した場合には、流水検知装置を初めとする設備全体に悪影響をおよぼす恐れがあります。

- 二次側配管内への充水時には、出来るだけ残留空気の残らないようにしてください。



★本製品の二次側配管に大量の残留空気があった場合、不時放水時の水損量が多くなります、必ず二次配管側内は出来る限り充水状態にしてください。

- 排水管は大気圧開放とし、アラームスイッチに、排水立て管側からの背圧がかからないようにしてください。



★アラームスイッチが作動し、誤発報となる恐れがあります。

●付属するスイッチ類への結線時には、必ず電源を遮断してから作業を行ってください。



- ★結線時は、必ず電源を遮断し、付属スイッチ等の電圧、電流を確認した上で作業を行ってください。
- ★故障の原因となりますので、結線に必要なとしないネジ以外のネジ、ナットおよび工場出荷時に結線済みのスイッチ、配線等には絶対に触れないでください。

●アラームスイッチ・圧カスイッチ・各スイッチ・圧力計の取り付け時は、閉め込み過ぎに注意してください。



- ★閉め込む際の閉め込み力と閉め込み過ぎには、細心の注意を因って下さい。機器の故障に繋がり、正常に機能しない事が予測されます。

●アラームスイッチ・圧カスイッチ・各スイッチ・圧力計は、検査済み、調整済みを出荷しておりますので、ケース蓋・接続端子以外には触れないでください。



- ★アラームスイッチ及び付属スイッチ類は、全て精密機器であります。タイマー設定部に限らず、内部部品等には絶対に触れないで下さい。正常に機能しない恐れがあります。

●圧力計の取扱いには、充分注意して下さい。



- ★圧力計は、全て精密機器であり、絶対に衝撃を与えないでください。
- ★圧力計は、消耗品でありますので使用上、故障が確認された場合は、速やかに交換してください。
- ★水張りの際圧力計元弁は必ず閉めてからポンプ起動して下さい。その後、徐々に圧力計元弁を開いて下さい。急激な圧力上昇は、圧力計が破損する恐れがあります。
- ★圧力計には、下記に示す JIS で規定された許容範囲が認められておりますので御注意ください。

付属品圧力計

精度等級	大きさ	圧力範囲	目盛数
1.6 級品	φ 75	0~2.5MPa	50

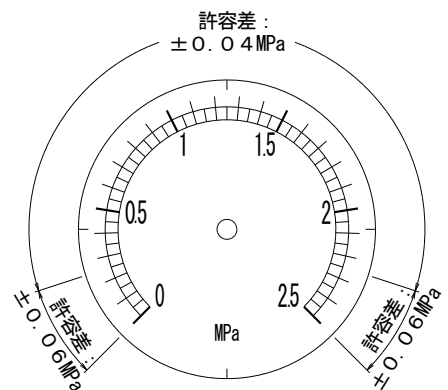
許容差：JIS B 7505：1999

許容差	
目盛範囲 A	目盛範囲 B
±1.6%	±2.4%

目盛範囲 A：圧力スパンの両端各 10%を除いた範囲

当該圧力計では 0.25MPa~2.25MPa の範囲においては、  
許容差：±0.04MPa

目盛範囲 B：圧力スパンの両端各 10%の範囲  
当該圧力計では 0~0.25MPa および 2.25MPa~2.5MPa の範囲においては、  
許容差：±0.06MPa



●凍結を起こさないようにしてください。

故障

破損

消火性能

- ★凍結の恐れがある場所への設置は出来ません。
- ★寒冷地のみならず、屋内においても凍結の恐れがある場合は、必ず凍結防止措置を施してください。

●付属品等の紛失に御注意ください。

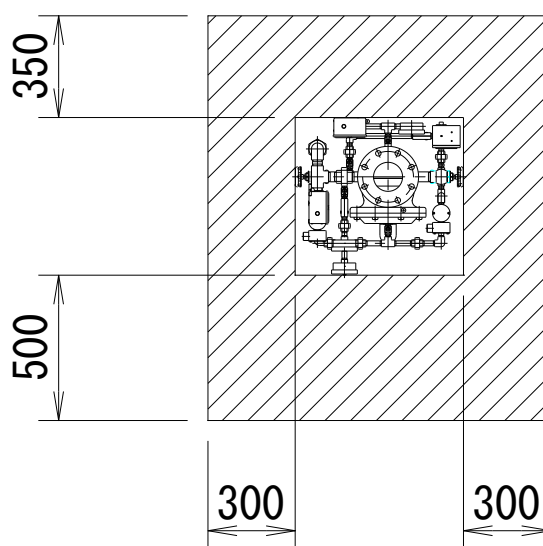
消火性能

- ★施工手順によっては、開梱後、全ての付属品が取付け終了まで日数を要する場合がありますので、付属品等の紛失には、十分注意してください。

## メンテナンススペース

流水検知装置の周りは右図に示したスペースを取って頂きます様御願います。

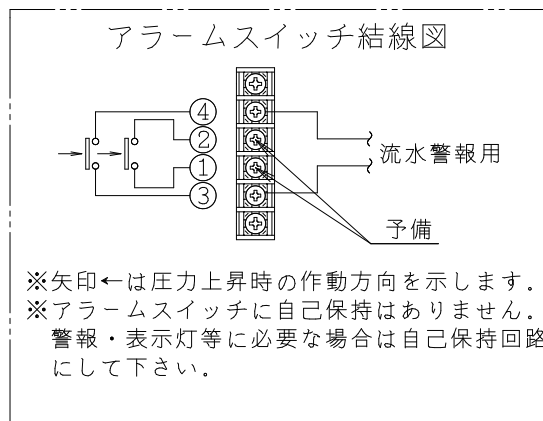
右図のスペースが確保出来ない場合には、部品交換等が出来る様、配管の設置には御配慮を御願います。



## スイッチ類の接続について

### ○アラームスイッチ

端子③と端子④に結線をしてください。  
 (a 接点使用)  
 端子①と端子②は予備回路になります。



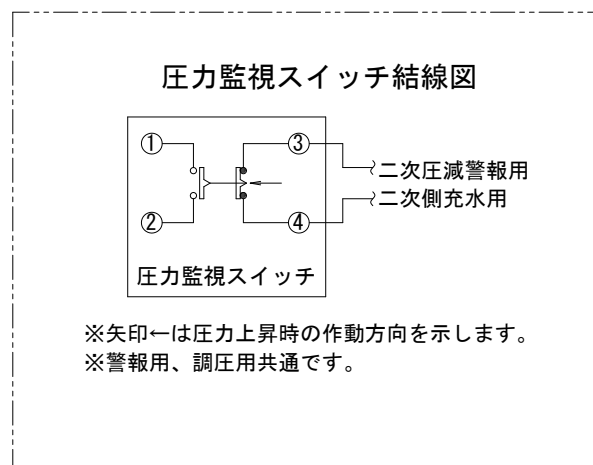
### ○警報用二次側圧力監視スイッチ・調圧用二次側圧力監視スイッチ

端子③と端子④に結線をしてください。  
 (二次側圧力減圧時に接点閉)

警報用二次側圧力監視スイッチと調圧用二次側圧力監視スイッチは、外観は同じですが、設定圧力が異なります。

カバーを外した際に、スイッチが入れ替る事のない様注意してください。

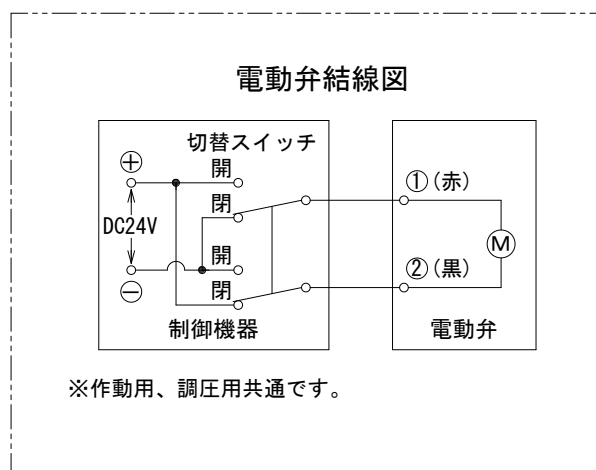
スイッチが入替った場合、二次側配管内の調圧や「2次圧減」警報が正常に働きません。



### ○作動用電動弁・調圧用電動弁

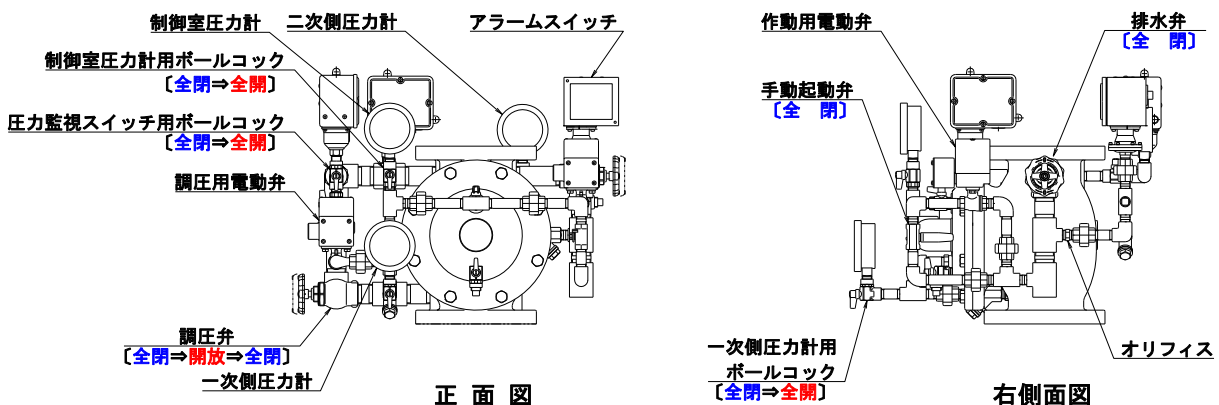
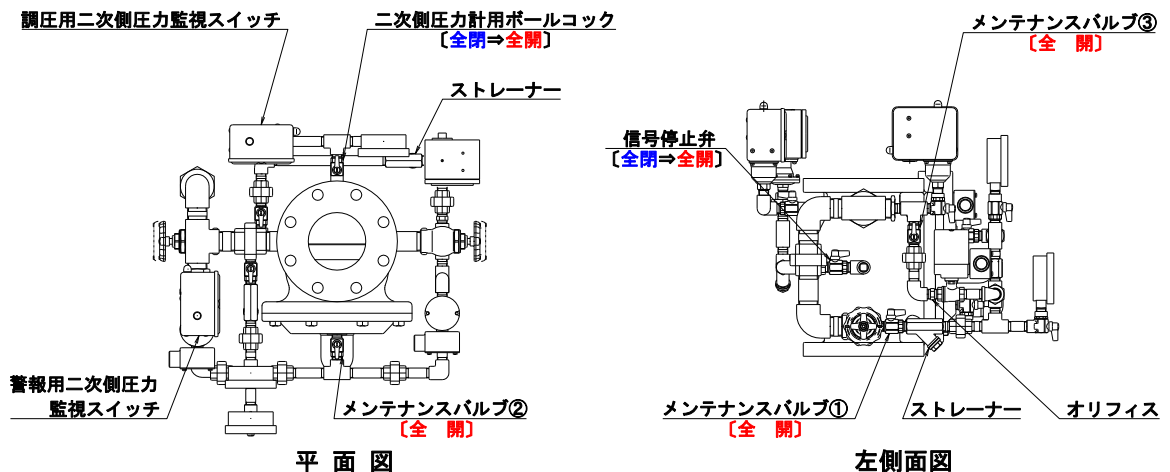
作動用電動弁・調圧用電動弁の開閉は、極性の⊕⊖を入れ替える事により行います。

結線を間違えた場合、電動弁の開閉が逆になりますので注意してください。



## 設定状態移行時の注意事項

1. スプリンクラーポンプ起動に際しては、一次側制御弁を『全閉状態』にしポンプ起動して、一次側配管内加圧後、一次側制御弁を徐々に開放してください。
2. メンテナンスバルブ①・②・③は、『全開状態』にしてください。
3. 信号停止弁および圧力計のボールコックは設定完了まで『全閉状態』にしてください。
4. 手動起動弁・排水弁は、常時『全閉状態』にしてください。
5. 末端試験装置が『全開状態』になっている事を確認後、調圧弁を徐々に開放させ、消火用水を一次側より制御室および二次側へ充水してください。消火用水の流水により、二次側配管内の残存空気が排出した事を確認し、末端試験装置を『全閉状態』にしてください。末端試験装置を『全閉状態』にした後、調圧弁を『全閉状態』にしてください。一次側から二次側への消火用水の流水が止まった事を確認後、排水弁を開放し、二次側圧力値を警戒圧力値 0.25MPa に設定してください。また、一次側より二次側への流水が止まらない場合は、作動用電動弁又は手動起動弁が開放している事や異物の混入等が想定されます。  
尚、作動用・調圧用、両電動弁は工場出荷時には、全閉状態で出荷されております。開放状態となっている場合は、結線の間違いが考えられます。
6. 二次側圧力値の設定を終えた後、信号停止弁およびボールコックを全開にし、設定完了となります。



## ※ 二次側配管内圧力の調整方法

排水弁または末端試験装置を開放し、二次側配管内圧力を低下させます。

二次側配管内圧力が 0.23MPa まで低下すると、調圧用電動弁が開き、オリフィスを通じて二次側配管内へ消火用水が供給されます。

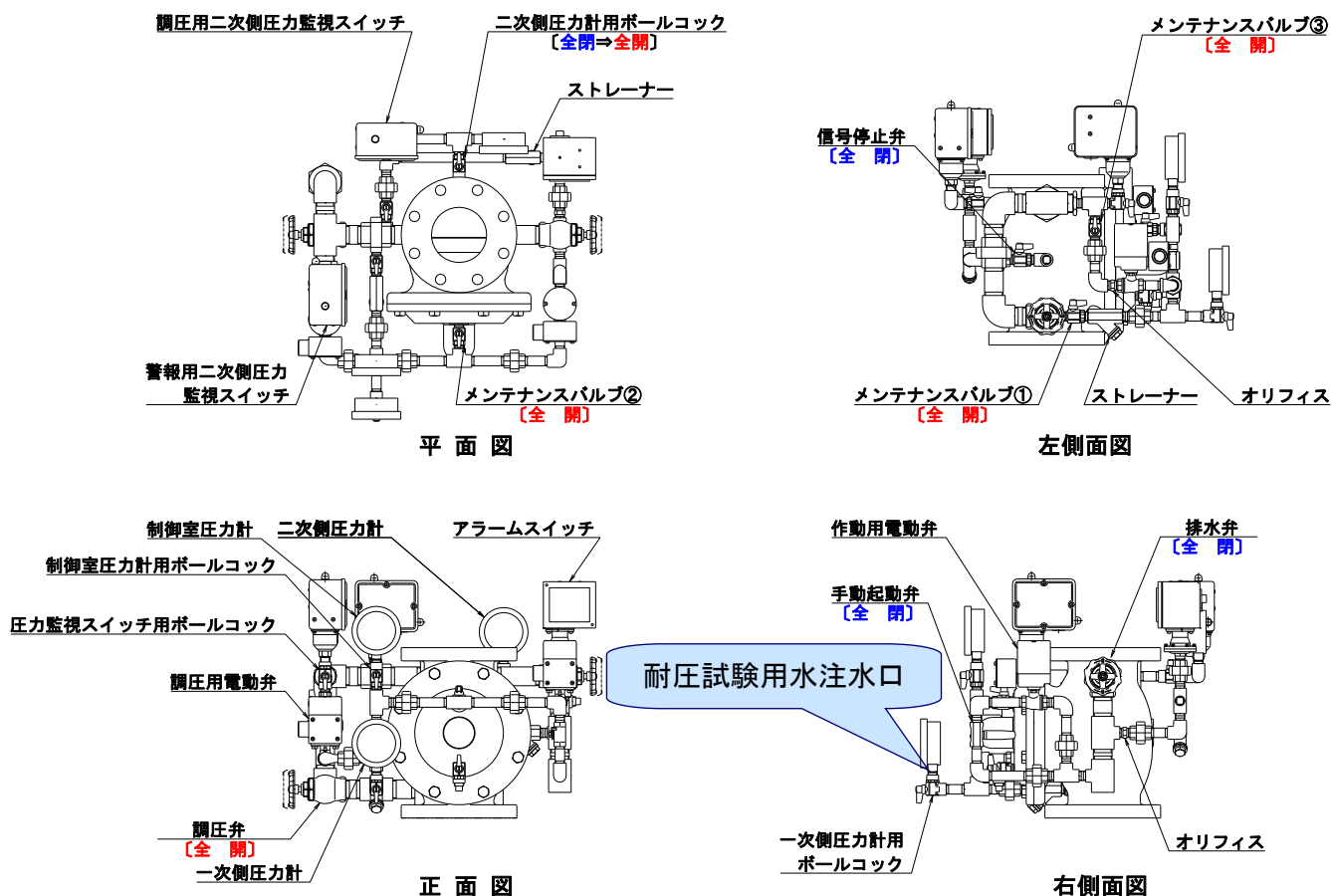
二次側配管内圧力が 0.25MPa まで昇圧されると、調圧用電動弁が閉止します。

この状態が通常警戒状態です。

尚、二次側配管内の『0.23MPa での調圧用電動弁開放』、『0.25MPa での調圧用電動弁閉止』、『0.20MPa での2次圧減警報発報』については、二次側圧力計の示す値とは誤差が生じている可能性があります。これは圧力計の許容範囲内誤差(P 8 参照)の為であり、二次側配管内監視スイッチによる電動弁の開閉および2次圧減警報の発報については正常に行われています。

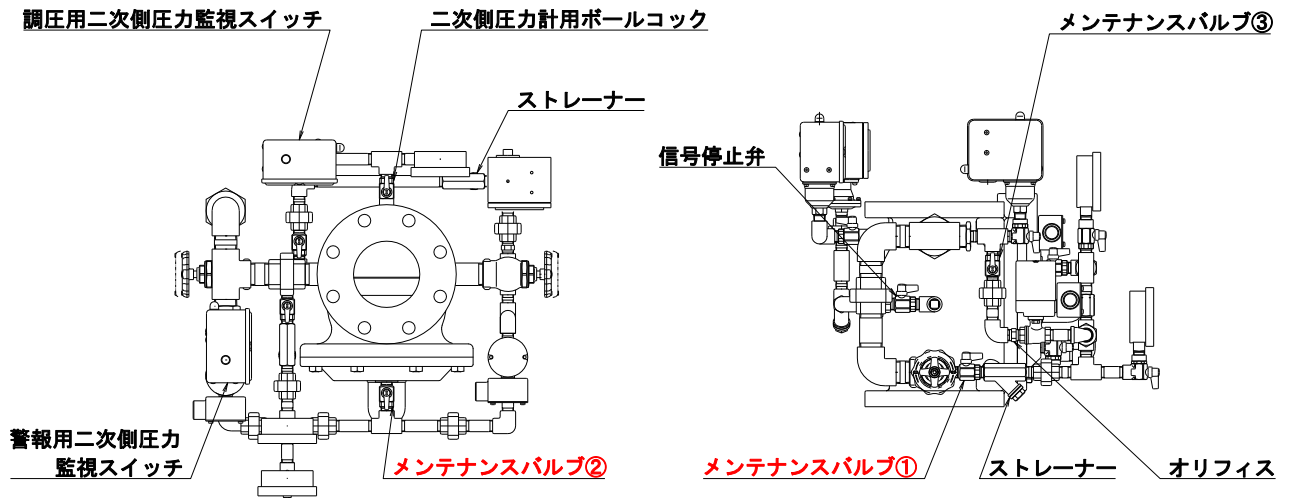
## 二次側配管耐圧試験要領

1. 一次側制御弁は全閉状態にしてください。
2. 調圧弁、メンテナンスバルブ①・②・③は全開状態にしてください。
3. 排水弁、手動起動弁、信号停止弁、圧力計用ボールコックは全閉状態にしてください。
4. 一次側圧力計を取外し、一次側圧力計取付け部分から加圧し、耐圧試験を実施してください。尚、その際、必要に応じ二次側圧力計のボールコックを解放し、圧力の測定を行います。



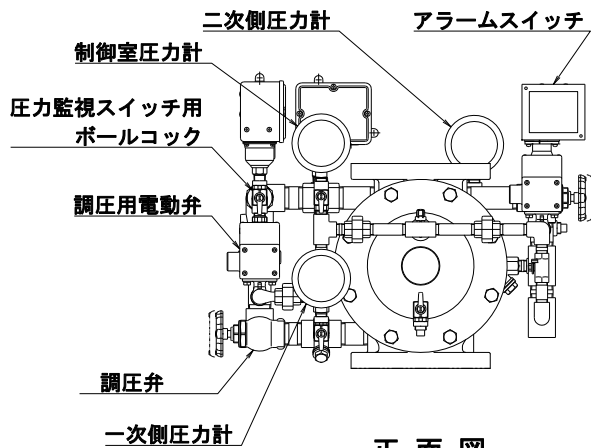
## 作動試験時のポイント

- 作動試験を実施する場合、作動の度に二次側配管内に圧力水が流入し、消火ポンプ起動⇒作動確認⇒消火ポンプ停止⇒二次側配管内減圧という一連の動作が必要になります。電動弁の作動状態のみを確認したい場合等に二次側配管内の水の状態を変えないで、試験時間を短縮する場合には、メンテナンスバルブ①及びメンテナンスバルブ②を閉止した状態で行う事により、予作動弁(湿式)主弁を開閉する事なく電動弁の作動状況のみを確認できます。

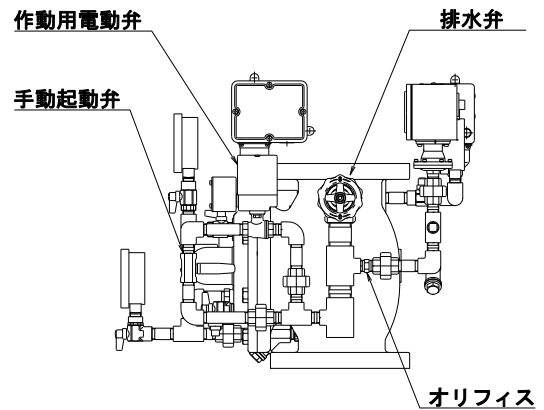


平面図

左側面図



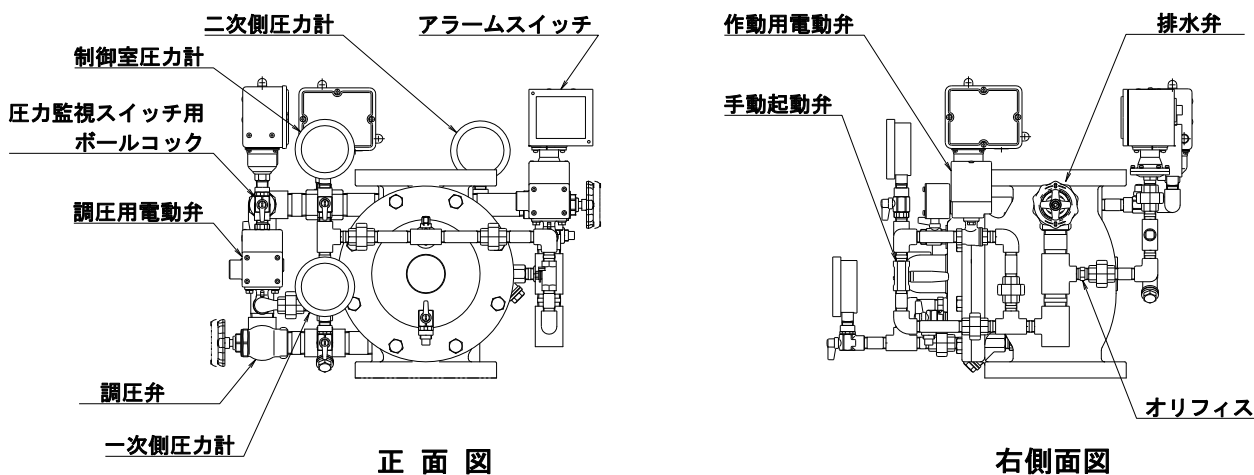
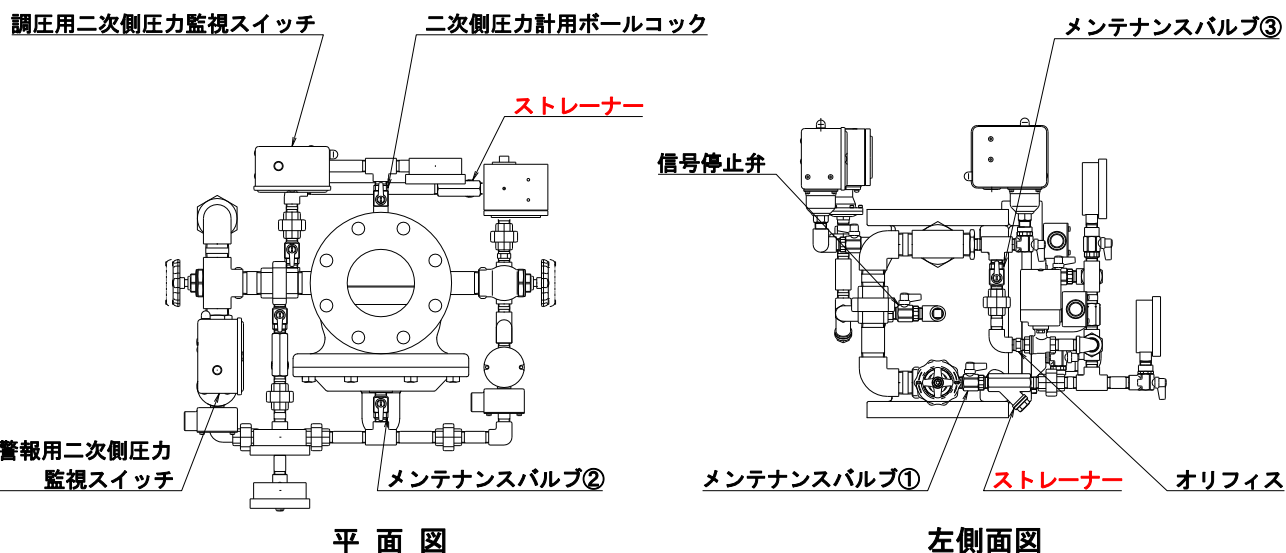
正面図



右側面図

## 維持管理上の取扱注意

- 作動後、復旧に時間が掛かる場合や復旧しない場合には、正面左側にあるストレーナーが詰まっている事が考えられます。清掃を行う際には、メンテナンスバルブ①・②・③を《閉》にして、下部の六角ボルトを取外します。円筒状のメッシュが入っておりますので異物等が無い事をご確認下さい。円筒状のメッシュを再度挿入して六角ボルトを締め込みます。メンテナンスバルブ①・②・③を《開》にして復旧完了です。
- 予作動弁(湿式)裏側のストレーナーは、作動の際、アラームスイッチが警報を発報する為の水を供給する、非常に重要な部分であります。ここにゴミ詰まりが発生すると、アラームスイッチが作動しない恐れがあります。アラームスイッチが作動しない場合や引き渡し時・保守点検時等必要に応じて清掃並びにメンテナンスを行ってください。



## 点検時における取扱注意

### ○外観点検

#### 予作動弁(湿式)

1. メンテナンスバルブ①②③は【全開状態】となっているか確認ください。
2. 信号停止弁、圧力計用ボールコックは【全開状態】となっているか確認ください。
3. 調圧弁は【全開状態】になっているか確認ください。
4. 排水弁は【全開状態】になっているか確認ください。
5. 各部より漏水がないか確認ください。

#### 予作動弁制御盤

1. 音響停止灯、電動弁非連動灯、移信停止灯が消灯しているか確認ください。
2. 地区音響停止スイッチが正常な位置にあるか確認ください。
3. 交流電源表示灯が正常に点灯しているか確認ください。
4. 各表示灯が点灯もしくは点滅していないか確認ください。
5. 制御盤箱に劣化がないか確認ください。

### ○機能点検(シングルロック)

1. 点検区域の末端試験装置を開放し、二次側を減圧させてください。  
(予作動弁制御盤の当該区域の『2次圧減表示灯』が点灯し、警報音が発せられます。)
2. 点検区域の自火報設備の感知器を作動させてください  
(予作動弁制御盤の当該区域の『感知器表示灯』が点灯し、警報音が発せられます。)
3. 予作動弁(湿式)主弁が開放します。  
(この主弁開放により消火用水が流水され、アラームスイッチが作動します。)
4. アラームスイッチが作動した事により、予作動弁制御盤の『流水表示灯』が点灯し、警報音が発せられ緊急時を知らせます。(この作業で作動機能は確認されました。)
5. アラームスイッチ作動の確認後、末端試験装置を閉止して下さい。予作動弁制御盤より復旧スイッチを押してください。作動用電動弁が閉止され、流水が止まります。
6. 流水の止まった事を確認後、二次側配管内圧力を推奨圧力値である0.25MPaへ排水弁にて減圧してください。

### ◎消火制水を行う場合

完全消火を目視確認後、以下の手順にて制水操作を行ってください。

1. 制御弁および信号停止弁を閉じてください。
2. 受信機等を復旧し、警報を停止してください。
3. 消火ポンプを停止してください。
4. 作動したスプリンクラーヘッドおよび破損、焼損した部分の取替えてください。

※スプリンクラーヘッド不時放水時には、排水弁を開けずにスプリンクラーヘッドの交換を先ず行ってください。

先に排水弁を開けた場合には、必要以上に二次側配管内水がそのスプリンクラーヘッドより放水されることが予想されます。

●消防法令で義務づけられている有資格者における保守点検は、必ず実施してください。

●常に警戒圧力値の確認を行ってください。

平常時との比較の上、異常が確認された場合には、誤作動もしくは作動不良等の恐れがありますので資格を有する専門業者に御連絡ください。

製品、並びに記載事項に関する御問い合わせは、  
弊社または購入元販売店・代理店まで御連絡下さい。

## 株式会社 立売堀製作所

<http://www.itachibori.co.jp/>

大阪支社	〒550-0012	TEL : 06-6538-1231 FAX : 06-6533-6708	大阪市西区立売堀 1 丁目 10 番 10 号
東京支社	〒110-0016	TEL : 03-5688-3121 FAX : 03-5688-3110	東京都台東区台東 4 丁目 8 番 7 号 仲御徒町フロントビル
中部支社	〒464-0850	TEL : 052-732-8891 FAX : 052-732-8896	名古屋市千種区今池 4 丁目 1 番 2 9 号 ニッセイ今池ビル
西部支社	〒812-0016	TEL : 092-471-1661 FAX : 092-471-1662	福岡市博多区博多駅南 2 丁目 1 番 5 号 博多サンシティビル
札幌営業所	〒001-0012	TEL : 011-708-1120 FAX : 011-708-1130	札幌市北区北十二条西 1 丁目 2 番 2 5 号 花ビル
仙台営業所	〒984-0015	TEL : 022-283-0691 FAX : 022-283-0693	仙台市若林区卸町 5 丁目 2 番 1 0 号 卸町斎喜ビル
横浜営業所	〒231-0057	TEL : 045-252-0291 FAX : 045-252-2771	横浜市中区曙町 2 丁目 1 9 番 1 号 曙町新井ビルディング
静岡営業所	〒422-8034	TEL : 054-237-7995 FAX : 054-237-7997	静岡市駿河区高松 2 丁目 2 9 番 1 9 号
京滋営業所	〒612-8401	TEL : 075-644-6121 FAX : 075-644-6431	京都市伏見区深草下川原町 2 2 番地 1 1 市川ビル
広島営業所	〒732-0057	TEL : 082-264-5557 FAX : 082-264-1506	広島市東区二葉の里 1 丁目 1 番 7 2 号 GKD ビル
四国営業所	〒791-0054	TEL : 089-971-3883 FAX : 089-973-2394	愛媛県松山市空港通 3 丁目 1 2 番 1 8 号 コーポ王赤
沖縄営業所	〒903-0804	TEL : 098-975-5455 FAX : 098-934-5456	沖縄県那覇市首里石嶺町 4 丁目 1 番 7 号 パレス T&J