

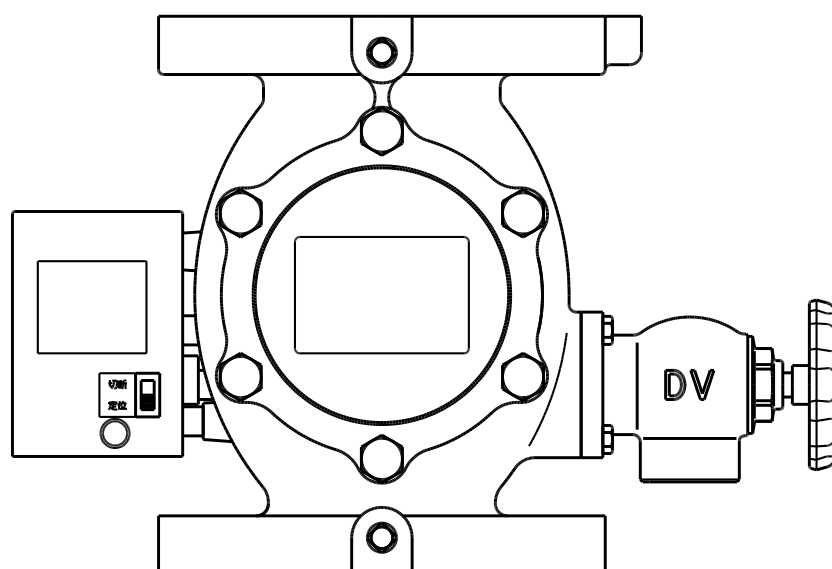
===== 御使用前に必ずお読みください =====

## 湿式流水検知装置

IS-AVS

(湿式 作動弁型 10K)

# 取扱説明書



# === 目 次 ===

本製品をご使用になる前に	P 1
1. 対象製品及び用途	P 1
2. 本製品の明細	P 1
3. 本製品について	P 2
4. 主な各部の名称及び材質	P 2
5. 寸法・仕様	P 3
6. 注意事項	
6-1. 設置前の注意事項	P 4～5
・確認	
・保管	
・開梱	
6-2. 施工時の注意事項	P 5～7
・取付け	
・メンテナンススペース	
・結線	
・水張り	
・圧力計	
6-3. 維持管理上の注意事項	P 7
7. タイマーユニットについて	
7-1. 構造・動作	P 8
7-2. 電気仕様	P 8
7-3. 結線方法	P 8
7-4. 「信号確認レバー」による作動信号の簡単な確認方法	P 9
7-5. 「信号停止スイッチ」について	P 9
8. 機能説明	
8-1. 警戒状態	P 10
8-2. 火災発生時	P 10
8-3. 復旧	P 11
9. 異常時の対処方法	P 11～14
10. 製品保証について	P 15

－ 本製品をご使用になる前に －

この度は、IS-AVS(65・80・100) 湿式流水検知装置(作動弁型 10K)を御採用いただき誠に有難うございます。

本製品の御使用に関しまして下記事項に御留意の上、御使用いただきます様、お願い申し上げます。  
**施工業者様**におかれましては、本書の全項目をよく御読み下さい。また、**御施主様**へ内容をよく御説明の上、本書をお渡し下さい。

スプリンクラー設備等が設置されてからの**設備管理にあたられる方**におかれましても、本書をよく御読みの上、関係者の方に周知して下さい。また、本書はいつでも見られる場所に保管して下さい。  
 ここに示した注意事項は、製品を安全に正しく御利用いただき、御客様や他の方々への危害や財産への損害を未然に防止するためのものです。なお、本取扱説明書は予告なく改訂する場合があります。

## 1. 対象製品及び用途

この取扱説明書は下記製品に適用致します。

製品記号	呼び径	分類	取付方向	検知流量定数	用途
IS-AVS65N	65A	作動弁型	縦	50・60 併用型	水系消火設備 泡消火設備
IS-AVS80	80A				
IS-AVS100	100A				

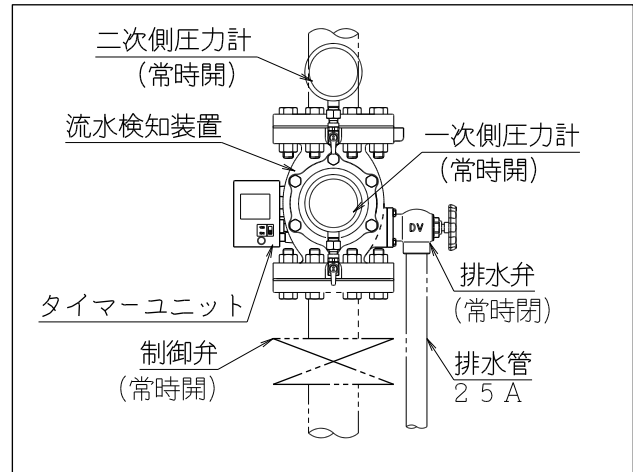
## 2. 本製品の明細

本流水検知装置は以下の構成となっています。付属品が全部揃っているか御確認下さい。

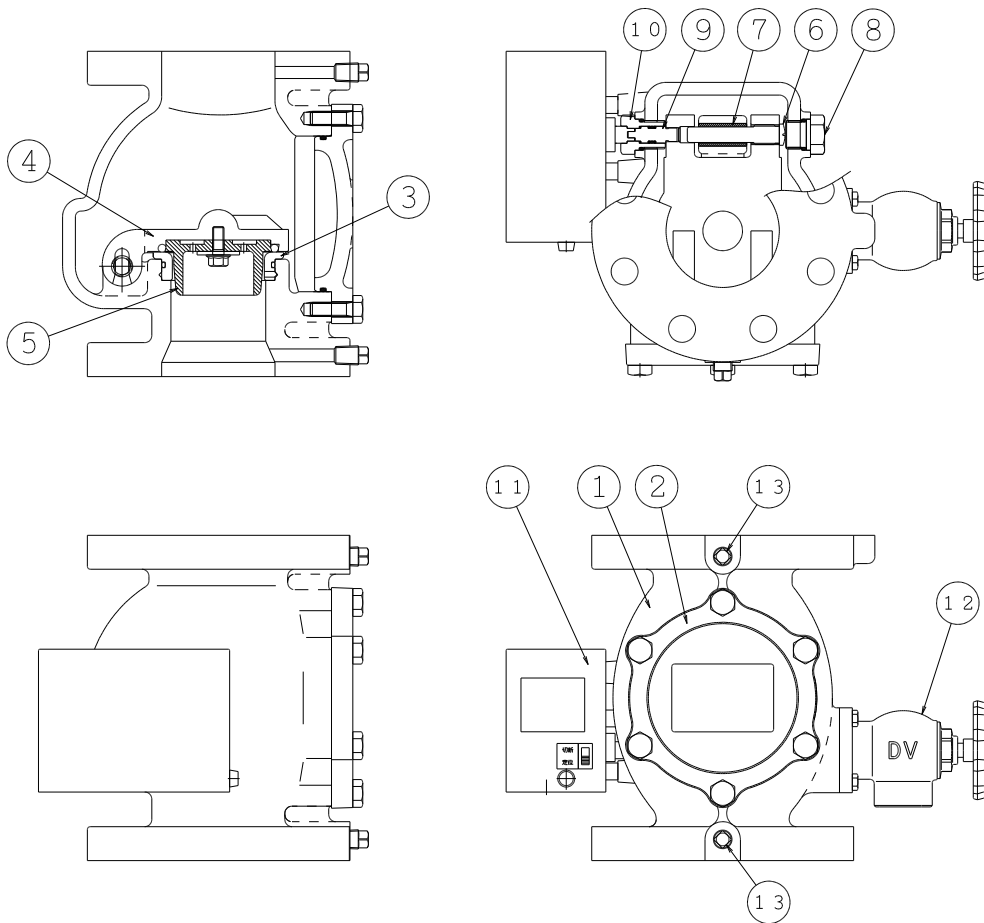
	機器名	摘要	数量
本体構成 品	流水検知装置本体	排水弁・タイマーユニット(流水検知部)組付済	1台
	排水弁	25A	1個
	タイマーユニット	エアータイマー、端子台組立品等組付済	1個
付属品	ゲージコック	8A 圧力計取付け用 (アングル型)	2個
	ニップル	8A L=100 (一次側圧力計用) L=50 (二次側圧力計用)	各1個
	圧力計	φ75×2.5MPa 1.6級 10A	2個
	アダプター	R1/4×Rc3/8	2個
	取扱説明板	A4サイズ ラミネート加工	1枚
	表示プレート	100×300×3t 赤地白文字	1枚
	常時開プレート	制御弁に取付けて下さい。	1枚
常時閉プレート	排水弁に取付けて下さい。	1枚	

### 3. 本製品について

本製品は、閉鎖型スプリンクラーヘッド  
 又は一斉開放弁その他の弁が開放した場合、  
 流水検知装置一次側から二次側への流水現  
 象をタイマーユニットが検知し、一定時間  
 以上検知が継続することにより、作動信号  
 を発信します。

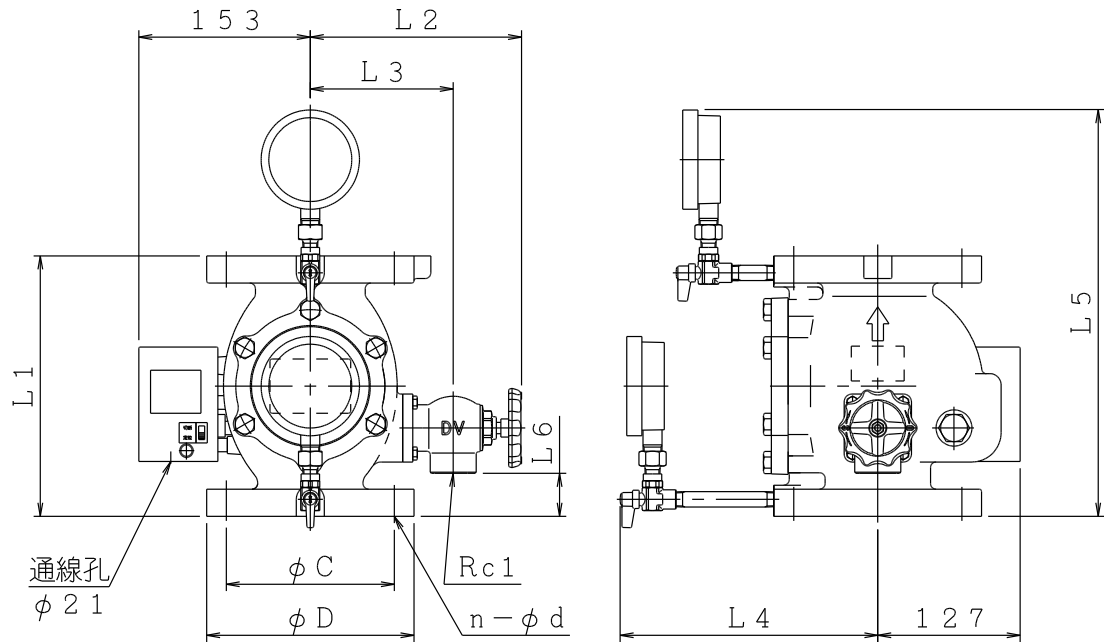


### 4. 主な各部の名称及び材質



品番	部品名	材質	数量	品番	部品名	材質	数量
1	本体	FC200	1	8	弁軸押さえ	C3604	1
2	カバー	FC200	1	9	作動軸	C3531	1
3	シートリング	CAC406	1	10	作動軸押さえ	C3531	1
4	弁体	CAC406	1	11	タイマーユニット	ABS 他	1
5	シート押さえ	POM	1	12	排水弁	CAC406	1
6	弁軸	SUS304	1	13	プラグ	SWRM	2
7	弁軸カラー	POM	1				

## 5. 寸法・仕様



[寸法表]

呼称	L 1	L 2	L 3	L 4	L 5	L 6	JIS 10K FF		
							φ D	φ C	n - φ d
65	210	200	128	225	340	34	175	140	4 - φ 19
80	230	200	128	230	360	38	185	150	8 - φ 19
100	260	212	140	242	390	51	210	175	8 - φ 19

[仕様]

呼称	65	80	100
国家検定 (型式番号)	流第 29~1~2 号	流第 28~11~1 号	流第 29~2~1 号
検知流量定数	50・60 併用型		
圧損 (直管相当長)	10.2m	8.6m	20.9m
取付方向	縦		
仕様圧力範囲	0.15~1.4MP a		
耐圧試験圧力	2.0MP a		
最大流量	900 L/min.	1350 L/min.	2100 L/min.
最低使用圧力に於ける 不作動水量	2.2 L/min.		
タイマー スイッチ	作動遅延時間	5~25 秒	
	接点形式	2a (AC250V/DC30V 2A)	
外部塗装 (マンセル)	赤色 (7.5R4/14) 排水弁: クロムめっき		
質量	20kg	21kg	27kg

## 6. 注意事項

**注意マークについて**

<b>故障</b>	故障の原因になります	<b>破損</b>	破損の原因になります
<b>消火性能</b>	消火性能に影響します	<b>事故</b>	事故の原因になります

### 6 - 1. 設置前の注意事項

[確認]

①湿式設備専用です。	<b>故障</b>
②縦型取り付け専用ですので、横型取り付けでは使用できません。	
③使用圧力範囲（0.15～1.4MPa）内で御使用下さい。	
④使用温度範囲（0～40℃ 水の凍結無きこと）内で御使用下さい。	<b>破損</b>
⑤本製品は、水等がかからず粉塵等の発生がない屋内に設置して下さい。 腐食性ガスの発生あるいは滞留するような場所及び屋外には設置しないで下さい。	
⑥本製品は『流水検知装置の技術上の規格を定める省令』に基づいて実施された日本消防検定協会の検定合格品です。本体構成品に関しては、本製品機器の組み合わせ以外による使用はできません。	<b>消火性能</b>
⑦本製品の不作動流量は2.2L/min.、作動信号の作動遅延時間は5～25秒です。 この不作動流量を超える流水が本体内部を作動遅延時間以上通過し続けた場合に、作動信号が出る可能性があります。補助加圧ポンプを設置及び使用する際には、本製品の不作動流量、及び作動遅延時間を考慮して下さい。	<b>事故</b>

[保管]

①製品や付属品は、直射日光の当たる場所、水が掛かる場所、高温・多湿になるような場所、振動の多い場所、腐食性ガスの発生あるいは滞留するような場所には保管しないで下さい。	<b>故障</b>
②出荷時の梱包状態で、屋内に保管して下さい。	
③本製品には精密加工部品が組み込まれていますので、丁寧な取扱いをして下さい。	<b>破損</b>
	<b>消火性能</b>

[開 梱]

①梱包ケース、製品の状態を確認して下さい。	<div style="background-color: red; color: white; padding: 5px; text-align: center; font-weight: bold;">故障</div> <div style="background-color: red; color: white; padding: 5px; text-align: center; font-weight: bold;">破損</div>
②梱包用ケースに損傷が見られましたら、内部の製品の状態にもご注意願います。	
③開梱の際には、製品の変形及び破損等が無い事をご確認下さい。	
④製品、付属品等の数量をご確認下さい。 付属品の明細については、1 ページ [2. 本製品の明細] をご参照下さい。	

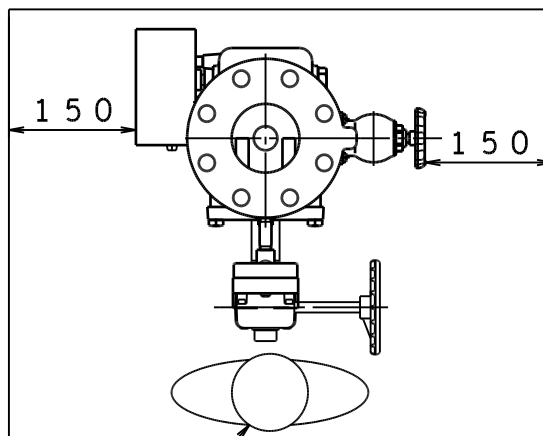
## 6 - 2. 施工時の注意事項

[取り付け]

①施工の際、配管内に異物が入らないように注意して下さい。 配管工事終了後には、貯水槽の清掃ならびにフラッシング等により、配管内の異物を取り除いてください。	<div style="background-color: red; color: white; padding: 5px; text-align: center; font-weight: bold;">故障</div>
②設置及び施工・点検は、消防法施工令、施工規則、及び諸法令に基づいて実施して下さい。また、プレート類等の付属品も備え付けて下さい。	
③取り付け方向を確認し、設置して下さい。 本体側面の流水方向（矢印「↑」）が下方向から上方向になるよう取り付けして下さい。	<div style="background-color: red; color: white; padding: 5px; text-align: center; font-weight: bold;">破損</div>
④排水弁への排水管の接続は、的確な芯合わせを行い、排水弁に無理な力が加わらないように設置して下さい。	
⑤排水弁及びタイマーユニット部の構成部品を足場代わりにしないで下さい。 機器が破損します。	<div style="background-color: red; color: white; padding: 5px; text-align: center; font-weight: bold;">消火性能</div> <div style="background-color: red; color: white; padding: 5px; text-align: center; font-weight: bold;">事故</div>
⑥圧力計用ゲージロックや配管継ぎ手の接続にはシールテープを使用して下さい。	
⑦落下させたり、衝撃を加えたりした製品は、使用しないで下さい。	

[メンテナンススペース]

取付けの際、本製品の周囲にはメンテナンス等を考慮したスペースを確保して下さい。  
タイマーユニットの側面から150mm以内に配管、及び電線管等を設置しないで下さい。  
タイマーユニット内部の確認や、手動操作による作動確認等を行う事ができなくなります。



人ひとり作業できるスペース

[結線]

①結線時は接続機器の電源を遮断してから実施して下さい。	事故
②端子台への結線、「信号確認レバー」の操作以外では、タイマーユニットのカバーを開けないで下さい。また、タイマーユニット内部の各部品類の分解や調整はしないで下さい。タイマーユニット内の機器は工場調整・検査済の為、出荷状態を維持して下さい。不用意に調整すると、正常に機能しなくなる恐れがあります。	故障 破損
③施工時には、タイマーユニットのカバーを取外したままにしないで下さい。内部に水や異物等が入ると正常に機能しなくなる恐れがあります。	消火性能
④端子台の各端子には複数の機器を接続しないで下さい。接続機器の故障原因になります。	故障
⑤結線時の配線が、内部部品に付加を加えないようにして下さい。	破損

※詳細については、【7. タイマーユニットについて】を御確認下さい。

[水張り]

①配管内の水は水道水を使用して下さい。酸、アルカリ、塩分等を含んだ水を使用した場合には、流水検知装置だけでなく設備全体に悪影響をおよぼす恐れがあります。	故障
②排水弁を操作する際、ハンドルを過大な力で締め込まないで下さい。排水弁のパッキンが破損し、漏水する恐れがあります。また、排水弁のハンドルをパイプレンチ等で操作しないで下さい。ハンドルが破損する原因となります。	破損
③流水検知装置二次側の残存空気が多い場合には、本製品が正常に作動しない可能性がありますので、流水検知装置二次側の空気は出来るだけ排出するようにして下さい。	消火性能
④本製品の耐圧試験圧力は2.0MPaとなっております。施工時や改修工事の際に設備耐圧試験を行う際には、これを超えない様に注意して下さい。これを超えた場合には本製品が破損する恐れがあります。	故障 破損
⑤配管耐圧試験の際、排水弁の排水口側からの加圧を行わないで下さい。	消火性能
⑥水張りの際は、排水弁、制御弁及び圧力計の元弁(ゲージロック)を閉じてからスプリングラーポンプを起動して下さい。その後、制御弁を徐々に開放して配管内に注水して下さい。手順を誤ると思わぬ漏水事故の発生や、圧力計等が水撃力で破損する恐れがあります。	事故
⑦各弁類は開閉表示の通りになっている事を確認して下さい。	消火性能
⑧水張り作業の際、防災監視盤等へ信号を出したくない場合には、「信号停止スイッチ」を『切断』の位置に切換操作して下さい。	消火性能

△ 注意

水張り作業後には必ず「信号停止スイッチ」を『定位』位置に戻して下さい。  
「信号停止スイッチ」が『切断』位置では、作動信号が出力されません。

[圧力計]

- ①圧力計は、精密機器であり、絶対に衝撃を与えないで下さい。
- ②使用中に故障が確認された場合には、速やかに交換して下さい。
- ③水張りの際、圧力計元弁は必ず閉めてからポンプ起動して下さい。その後、徐々に圧力計元弁を開いて下さい。急激な圧力上昇は、圧力計を破損させる恐れがあります。
- ④圧力計には、下記に示す JIS で規定された許容範囲が認められておりますので御注意下さい。

[付属品圧力計]

許容差：JIS B 7505：1999

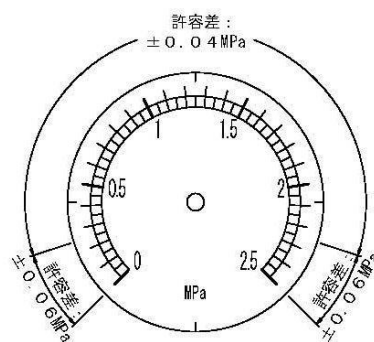
精度等級	大きさ	圧力範囲	目盛数	取付ねじ	許 容 差	
					目盛範囲 A	目盛範囲 B
1.6 級品	φ75	0～2.5MPa	50	R3/8	±1.6%	±2.4%

目盛範囲 A：圧力スパンの両端各 10%を除いた範囲

当該圧力計では、0.25MPa～2.25MPa の範囲においては、  
許容差：±0.04MPa

目盛範囲 B：圧力スパンの両端各 10%の範囲

当該圧力計では、0～0.25MPa および 2.25MPa～2.5MPa の範囲においては、  
許容差：±0.06MPa

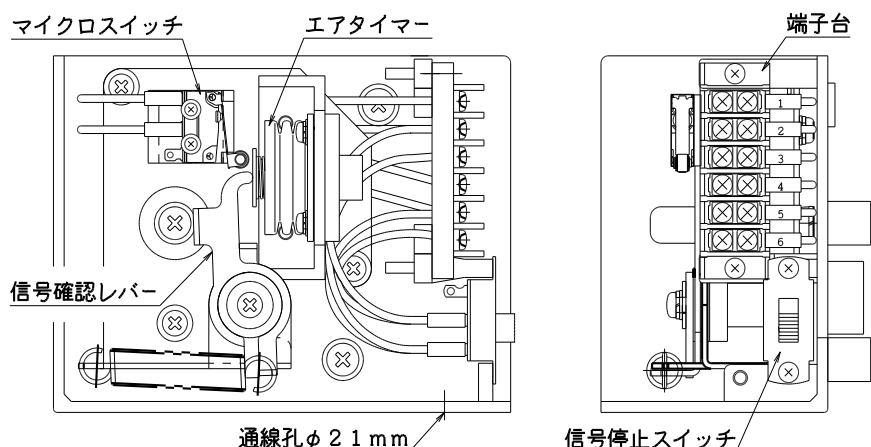


6 - 3. 維持管理上の注意事項

①火災時に確実な作動をさせる為、必ず消防用設備等の定期点検義務を守り、機能を維持して下さい。	<div style="border: 1px solid black; padding: 5px; display: inline-block; background-color: red; color: white; font-weight: bold;">消火性能</div>  <div style="border: 1px solid black; padding: 5px; display: inline-block; background-color: red; color: white; font-weight: bold;">事故</div>
②本製品の保守点検及び部品交換等を行う際には、設備及び機器について熟知した有資格者、または専門業者が行って下さい。	
③メンテナンス(動作確認や排水作業等を含む)や部品交換の際は、不要な警報が出力されない為の措置を行って下さい。	
④各部の弁類は開閉表示の通りであることを確認して下さい。 また、「信号停止スイッチ」が『定位』位置であることを確認して下さい。	

## 7. タイマーユニットについて

### 7-1. 構造・動作



1. 流水によって弁体が持ち上げられると、その動作がタイマーユニットに伝わり、エアタイマーが動作することで、マイクロスイッチを押して作動信号が発信します。
2. エアタイマーは遅延機構（遅延時間：5～25秒）を内蔵しており、ポンプ起動による衝撃圧力やウォーターハンマー等の発生による誤報を防止するように設計されています。

**△ 注意**  
 タイマーユニットの設定時間は、変更しないで下さい。  
 万一変更された場合の作動不良、事故等に関しましては、当社では一切の責任を負いかねますので十分御理解願います。

### 7-2. 電気仕様

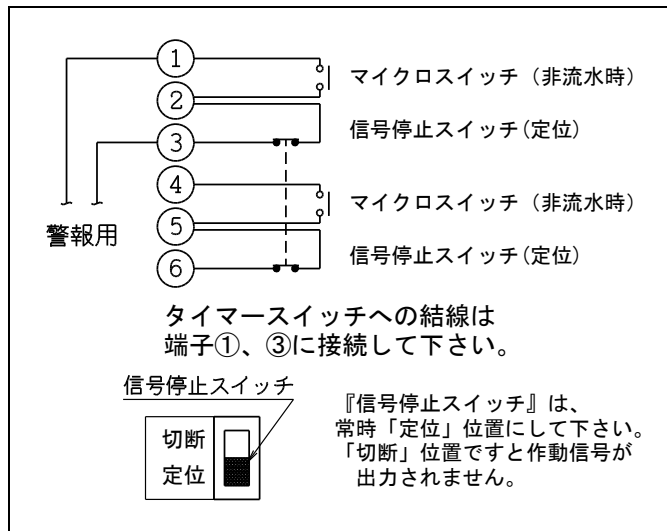
接点容量は下記の通りです。この範囲内で使用して下さい。

定格電圧	抵抗負荷	最小適用負荷（参考値）
AC 250V / DC 30V	2A	DC 5V 160mA

### 7-3. 結線方法

作動信号は2a接点仕様です。端子番号①-③、または④-⑥に結線して下さい。

尚、端子①-③と端子④-⑥では、回路が閉じるまでの時間に僅かなタイムラグがあります。



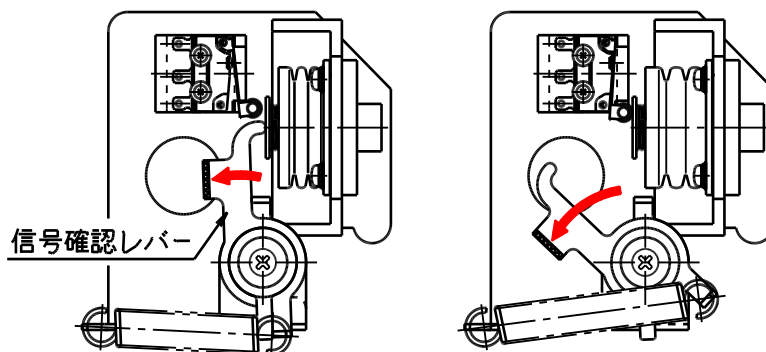
※作動信号は、保持回路ではありません。  
 流水検知装置の間欠作動状態による火災警報の自動復旧を防止する為には、火災警報盤等で自己保持回路の設置が必要です。必要に応じて防災監視盤側等で設定して下さい。

#### 7 - 4. 「信号確認レバー」による作動信号の簡単な確認方法

点検時等に、末端試験弁の開放による作動試験が実施出来ない場合には、タイマーユニット内部の「信号確認レバー」を操作する事により作動信号を確認する事が出来ます。

下図の要領で「信号確認レバー」を指で矢印方向へ15°～30°回転させると、作動遅延時間（5～25秒）が経過した後に作動信号を發します。また、信号確認レバーから指を放すと自動的に戻り、作動信号の出力が停止します。（自己保持回路を設定されている場合には防災監視盤等の復旧操作が必要です。）

作動信号確認方法



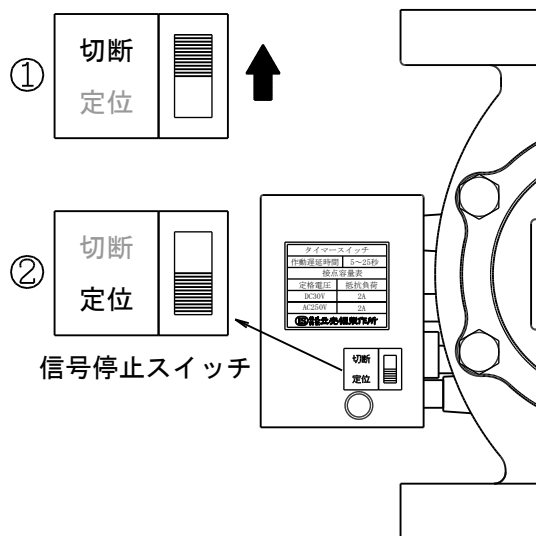
#### ⚠ 注意

1. 「信号確認レバー」の操作は、必ず指で行って下さい。  
工具・器具等を使用すると、機器が破損する可能性があります。
2. 「信号確認レバー」は30°以上回転させないで下さい。機器の破損に繋がります。
3. 確認後、「信号確認レバー」は、ゆっくりと戻して下さい。  
バネで引っ張られているので、指のケガ及び機器が破損する可能性があります。

#### 7 - 5. 「信号停止スイッチ」について

機器設置後のテスト・水張り・定期点検時等に不要な作動信号（警報）を出力させない機能として、「信号停止スイッチ」を備えています。「信号停止スイッチ」はタイマーユニット正面右下部に設置されています。

①信号停止スイッチのつまみを上げて、『切断』位置に切換操作して下さい。



②作業終了後は、『定位』位置に戻して下さい。

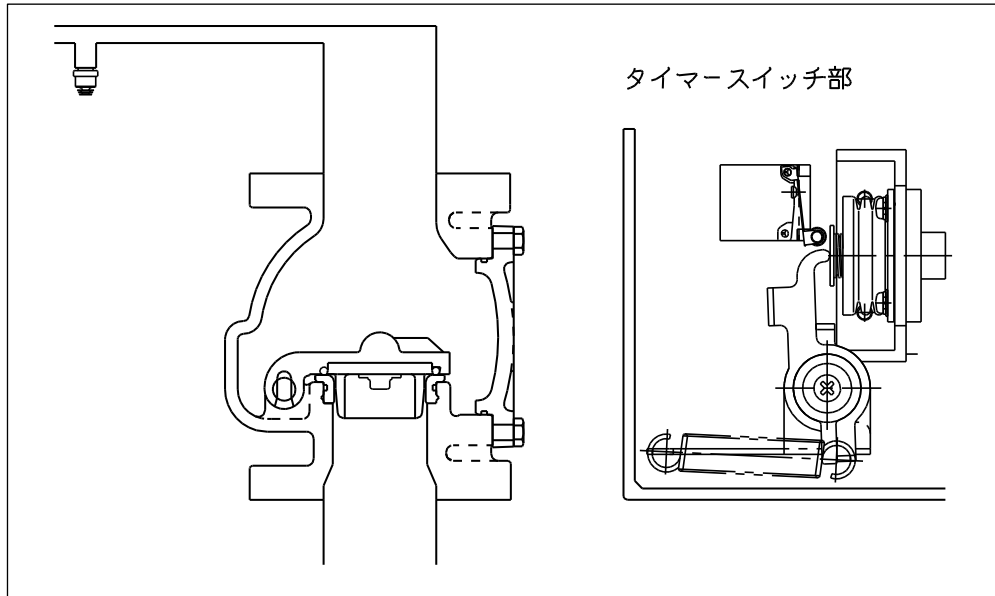
#### ⚠ 注意

作業後には必ず「信号停止スイッチ」を『定位』の位置に戻して下さい。  
「信号停止スイッチ」が『切断』位置では作動信号が出力されません。

## 8. 機能説明

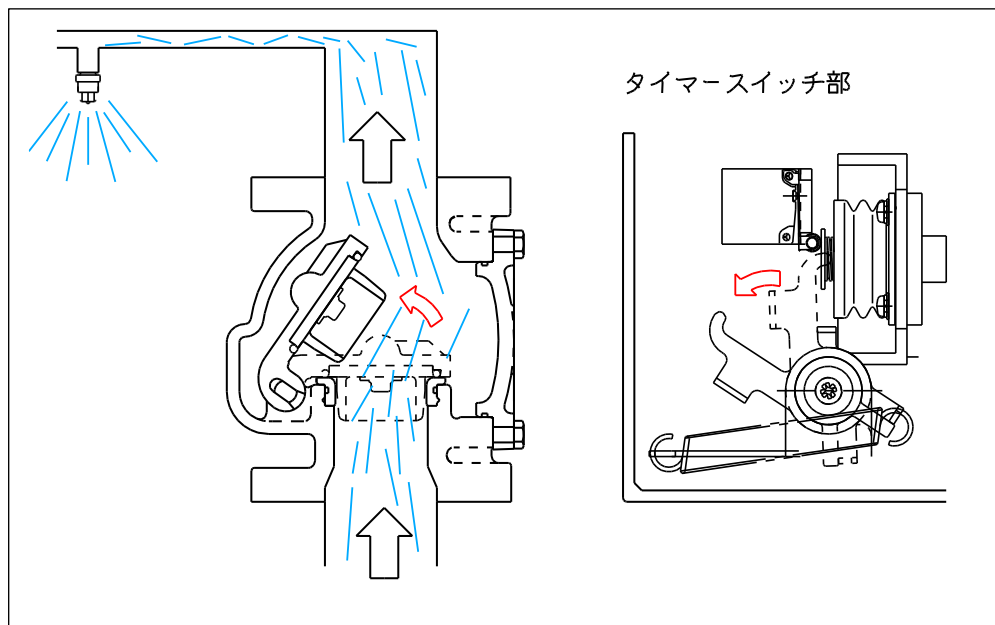
### 8 - 1. 警戒状態

- 1) 流水検知装置内の弁体は閉じた状態にあります。
- 2) タイマーユニットは流水検知装置の作動により作動信号（警報）を発せる状態にあります。



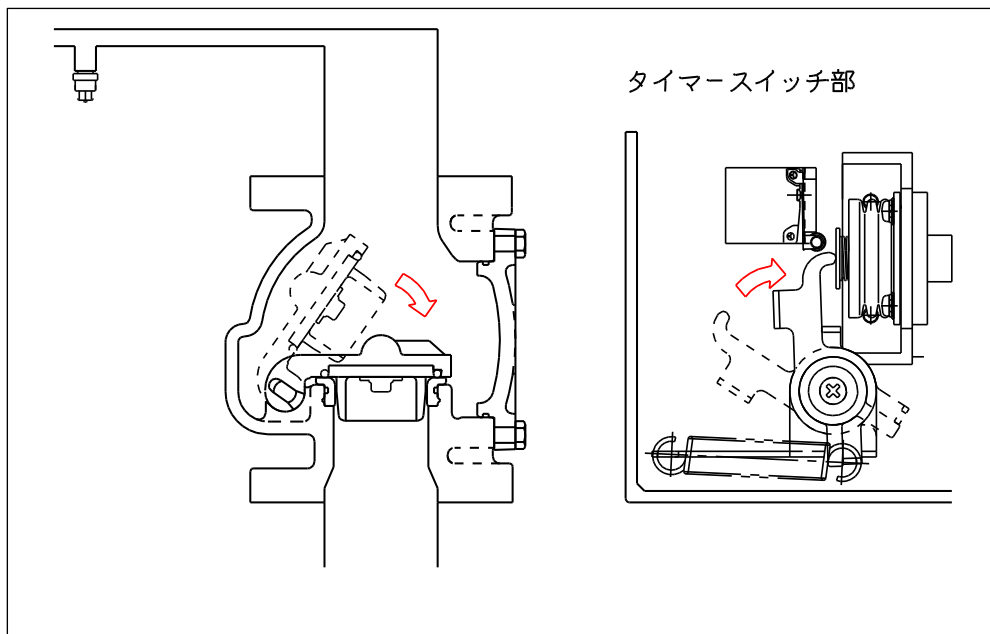
### 8 - 2. 火災発生時

- 1) 火災発生時には、スプリンクラーヘッドの作動により散水が開始され、配管内に流水が発生します。流水により流水検知装置内の弁体が押し上げられます。
- 2) 流水により弁体が押し上げられると、タイマーユニット内のエアータイマーが作動します。エアータイマーの作動遅延時間以上弁体が押し上げられ続けると、マイクロスイッチが押されて回路が閉じ、作動信号を発します。



### 8 - 3. 復 旧

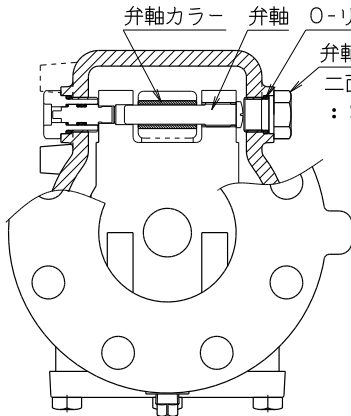
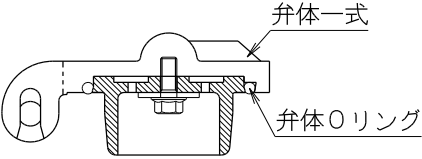
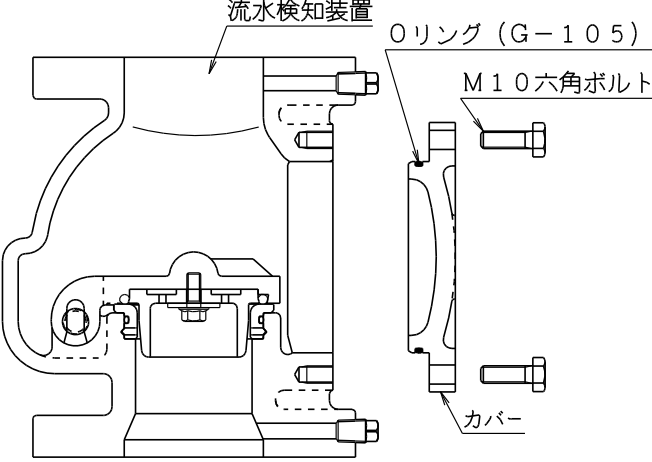
- 1) 送水停止（流水検知装置の一次側制御弁閉止やスプリンクラーポンプの停止）により配管内の流水が停止すると、弁体が閉じます。
- 2) 弁体に戻ると、タイマーユニットが平常時の状態に戻り、作動信号が停止します。



## 9. 異常時の対処方法

症 状	予測される原因	処 置 方 法
1) 配管内の圧力が低下する。	ア 接続部からの漏洩	ア 漏洩箇所を修理して下さい。
	イ 排水弁のシート部からの漏洩 (異物の噛みこみ)	イ 以下の手順にて処置して下さい。 ①「信号停止スイッチ」を『切断』位置にする。 ②制御弁を閉じる。 ③排水弁を全開する。 ④排水弁パッキンの異物が水と一緒に排出される。 ⑤排水弁を全閉する。 ⑥制御弁を徐々に開けて配管内に注水する。 注水後、制御弁を全開にする。 ⑦「信号停止スイッチ」を『定位』位置に戻す。

症 状	予測される原因	処 置 方 法
<p>1) 配管内の圧力が低下する。</p>	<p>イ 排水弁のシート部からの漏洩 (異物の噛みこみ)</p>	<p>前頁イの処置でも漏れが止まらない場合は、フラッシングでは除去できない異物詰まり、排水弁パッキン又は排水弁本体シート部が損傷している可能性があります。</p> <p>下記要領で分解点検作業を実施して下さい。</p> <p>①「信号停止スイッチ」を『切断』位置にする。</p> <p>②制御弁を閉じる。</p> <p>③排水弁を開けて、配管内の水抜きを行う。</p> <p>④排水弁のフタをゆるめて、排水弁本体からフタと一緒に「排水弁弁体組立品」を抜き出し、異物詰まり・排水弁パッキン部・排水弁本体シート部を確認する。</p> <p>⑤異物がある場合は、異物を除去し清掃する。</p> <p>排水弁パッキン部が損傷している場合は、「排水弁弁体組立品」を新品に交換して下さい。排水弁本体シート部が損傷している場合は、排水弁本体を新品に交換して下さい。</p> <p>⑥排水弁を全閉する。</p> <p>⑦制御弁を徐々に開けて配管内に注水する。</p> <p>注水後、制御弁を全開にする。</p> <p>⑧「信号停止スイッチ」を『定位』位置に戻す。</p> <div data-bbox="758 1115 1412 1720" style="text-align: center;"> </div>
<p><b>△ 注 意</b></p> <p>a. フタを排水弁本体にネジ込む場合は、排水弁パッキンが排水弁本体のシート部に当たらないよう、ハンドルを全開にしてから、排水弁本体にネジ込んで下さい。排水弁弁体が閉じた状態でフタをネジ込むと、弁パッキンが傷つく恐れがあります。</p> <p>b. 排水弁本体を流水検知装置本体から外すと、再び取り付けた場合に機密性が保てないおそれがありますので外さないで下さい。</p>		

症状	予測される原因	処置方法
	ウ 流水検知装置の弁体のシート部からの漏洩（弁体のシート部に異物の噛み込み）	<p>ウ 以下の手順にて処置して下さい。</p> <ol style="list-style-type: none"> <li>①「信号停止スイッチ」を『切断』位置にする。</li> <li>②制御弁を閉じる。</li> <li>③排水弁を開けて、配管内の水抜きを行う。</li> <li>④流水検知装置のカバーを取り外す。</li> <li>⑤内部の清掃を行う。</li> <li>⑥弁体Oリング部に傷がある場合は弁体一式を交換する。</li> </ol> <div style="text-align: center;">  </div> <p>※弁体一式は、弁軸押さえを外し、弁軸をマイナスドライバーにて反時計方向に回し、抜いて下さい。</p> <div style="text-align: center;">  </div> <ol style="list-style-type: none"> <li>⑦新品の弁体一式及び弁軸、弁軸押さえを元通りに組み立てる。</li> <li>⑧カバーを六角ボルトで取り付ける。</li> </ol> <div style="text-align: center;">  </div> <p>※Oリング（G-105）は新品を使用して下さい。また、グリスはシリコングリスをご使用下さい。</p> <ol style="list-style-type: none"> <li>⑨排水弁を全閉する。</li> <li>⑩制御弁を開けて、配管内に注水する。注水後、制御弁を全開にする。</li> <li>⑪「信号停止スイッチ」を『定位』位置に戻す。</li> </ol>

症状	予測される原因	処置方法
2) タイマー ユニット の作動 信号(警報) が止まら ない。	ア タイマーユニット への配線・結線の不 具合	ア 接続端子への配線等を確認して下さい。 P-8 (7-3 結線方法を参照して下さい。)
	イ 流水検知装置本体 の弁体のシート部に 異物の噛み込み	イ P-13 1) ウと同様の処置を行って下さい。
	ウ タイマーユニット 内のバネが外れてい る	ウ バネを元通りに取り付けてください。 「信号確認レバー」の端とタイマーユニット内の左下の 金属部分にかけて下さい。
タイマーユニット内詳細図		
3) タイマー ユニット の作動 信号(警報) が出ない。	ア タイマーユニット への配線・結線の不 具合	ア タイマーユニットの配線の接続端子を確認して下さい。 P-8 (7-3 結線方法を参照して下さい。) また、テスター等にて配線の導通を確認して下さい。
	イ 流水検知装置二次 側配管内の空気溜ま りが多い	イ 末端試験弁を開ける等して空気を抜いて下さい。
	ウ 警報装置の電源及 び結線の不具合	ウ 警報装置の電源がONであること及び結線状態が正常 であることを確認して下さい。
	エ 「信号停止スイッ チ」が『切断』位置に なっている	エ 「信号停止スイッチ」を『定位』位置にして下さい。

上表の異常時の処置方法を実施した後でも問題が解決しない場合は、弊社へお問い合わせ下さい。

## 10. 製品保証について

### ■保証期間

保証期間は引き渡し日より1年間です。

### ■保証範囲と免責事項

(1)取扱説明書(または取扱上の注意事項)に従った正常な御使用方法で故障した場合、代替品または必要な交換部品を無償提供致します。

(2)保証期間内であっても以下の場合には有償となります。

- ① 取扱説明書に反するような使用方法、又は改造・分解・調整等による故障・破損・損傷。
- ② お引き渡し後、不適切な取扱い(保管上の不備・移動時の落下等)による故障・破損・損傷。
- ③ 火災や自然災害(異常気温・地震・落雷・風水害等)による故障・破損・損傷。
- ④ 特殊環境条件下(腐食環境等)での使用における故障・破損・損傷。
- ⑤ 御使用に伴うキズや汚れによる故障・破損・損傷。
- ⑥ 設置後、配管内の異物混入・噛み込みに起因した故障・破損・損傷。
- ⑦ 接続している他の機器に起因した故障・破損・損傷。
- ⑧ 本製品の設計仕様条件として与えられなかった条件での使用、または与えられた条件からは予知できなかった事象に起因した故障・破損・損傷。
- ⑨ 実用化された技術では予測困難な現象に起因した故障・破損・損傷。
- ⑩ 御使用に伴う本製品の経年変化(変色・変質・変形・摩耗付着等)。
- ⑪ 販売及び取り扱いの経緯が明確ではない場合。

(3)保証期間経過後の修理・交換等は有償とさせていただきます。

(4)本書によってお客様の法律上の権利を制限するものではありません。

修理等についてご不明の場合は、弊社または購入元販売店・代理店にお問い合わせ下さい。

(5)ここでいう保証は製品単体の保証を意味するもので、本製品の故障により誘発される損害は除かせていただきます。

製品、並びに記載事項に関する御問い合わせは、  
弊社または購入元販売店・代理店まで御連絡下さい。

 株式会社 立売堀製作所

<https://www.itachibori.co.jp/>

大阪支社	〒550-0012	TEL : 06-6538-1231 FAX : 06-6533-6708	大阪市西区立売堀 1 丁目 10 番 10 号
東京支社	〒110-0016	TEL : 03-5688-3121 FAX : 03-5688-3110	東京都台東区台東 4 丁目 8 番 7 号 仲御徒町フロントビル
中部支社	〒464-0850	TEL : 052-732-8891 FAX : 052-732-8896	名古屋市千種区今池 4 丁目 1 番 29 号 ニッセイ今池ビル
西部支社	〒812-0016	TEL : 092-471-1661 FAX : 092-471-1662	福岡市博多区博多駅南 2 丁目 1 番 5 号 博多サンシティビル
札幌営業所	〒001-0012	TEL : 011-708-1120 FAX : 011-708-1130	札幌市北区北十二条西 1 丁目 2 番 25 号 花ビル
仙台営業所	〒984-0015	TEL : 022-283-0691 FAX : 022-283-0693	仙台市若林区卸町 5 丁目 2 番 10 号 卸町斎喜ビル
横浜営業所	〒231-0057	TEL : 045-252-0291 FAX : 045-252-2771	横浜市中区曙町 2 丁目 19 番 1 号 曙町新井ビル
静岡営業所	〒420-0837	TEL : 054-204-0225 FAX : 054-204-0226	静岡市葵区日出町 10 番 15 号 SOZOSYA 日出町ビル
京滋営業所	〒612-8401	TEL : 075-644-6121 FAX : 075-644-6431	京都市伏見区深草下川原町 22 番 11 号 市川ビル
広島営業所	〒732-0057	TEL : 082-264-5557 FAX : 082-264-1506	広島市東区二葉の里 1 丁目 1 番 72 号 G.C 二葉通り
四国営業所	〒791-0054	TEL : 089-971-3883 FAX : 089-973-2394	愛媛県松山市空港通 3 丁目 12 番 18 号 コーポ王赤
沖縄営業所	〒903-0804	TEL : 098-975-5455 FAX : 098-934-5456	沖縄県那覇市首里石嶺町 4 丁目 1 番 7 号 パレス T&J