

||||| 御使用前に必ずお読み下さい |||||

《閉鎖型スプリンクラーヘッド》 取扱説明書

SP-GGU型



この度は、SP-GGU型『閉鎖型スプリンクラーヘッド』を御採用いただき、誠に有難う御座います。
本製品は厳しい品質管理の元で製造され、高度な品質と性能を誇る製品で御座いますので、御使用に關しまして下記事項および製品仕様書に御留意の上、御使用いただきますよう御願ひ申し上げます。

施工業者様におかれましては、本書の全項目をよく御読み下さい。また、施工業者様より**御施主様**へ内容をよく御説明の上、本書を御渡し下さい。

固定式泡消火設備やスプリンクラー設備等が設置されてからの**設備管理にあられる方**におかれましても、本書をよく御読みの上、関係者の周知して下さい。また、**本書はいつでも見られる場所に大切に保管して下さい。**

ここに示した注意事項は、製品を安全に正しく御利用いただき、御客様や他の方々への危害や財産への損害を未然に防止するためのものです。必ず御守り下さい。

本製品について

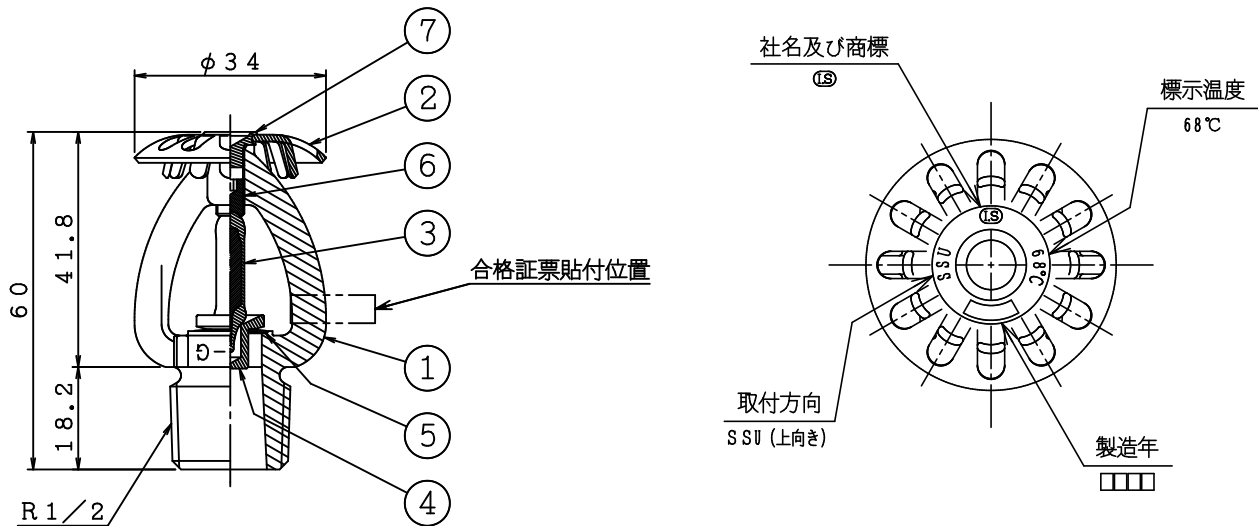
○閉鎖型スプリンクラーヘッド

SP-GGU型『閉鎖型スプリンクラーヘッド』は、感熱部にガラスバルブを組み込んだフレーム型の閉鎖型スプリンクラーヘッドです。海外では、大半がこの様なヘッドであり、長い歴史と多くの実績を誇り、十分な信頼性と安全性を兼ね備えた閉鎖型スプリンクラーヘッドです。

特に感熱部のガラスバルブは、耐食性に優れており、駐車場等の固定式泡消火設備の感知ヘッドとして最適です。

●SP-GGU型『閉鎖型スプリンクラーヘッド』

構造



各部名称

番号	名称	摘要	個数	仕様	
1	フレーム	CAC202	1	製品型式	SP-GGU
2	デфлекター	C1100	1	国家検定(型式番号)	ス第16~14号
3	ガラスバルブ	低沸点液(赤色)、硝子	1	標示温度	68℃
4	バルブキャップ	C3604	1	感度種別	2種
5	スプリング	PTFE、—	1	有効散水半径	2.3m
6	インプレスネジ	SUS XM7	1	取付方向	上向き
7	ロックネジ	C3604	1	取付ネジ	R1/2
				規定放水量	80L/min-0.1MPa
				耐漏水試験	2.5MPa(水圧)
				最高周囲温度	39℃未満

注意マークについて!!

漏水

漏水の原因になります

破損

破損の原因になります

不時放水

不時放水の原因になります

不作動

不作動の原因になります

消火性能

消火性能に影響します

施工前・保管時における取扱注意

- 梱包用ケース、製品の状態を確認して下さい。

漏水

破損

不時放水

不作動

消火性能

★開梱の際には、製品の変形、破損等が無いことを御確認下さい。

★梱包用ケースに破損が見られましたら、内部の製品の状態にも注意して下さい。

★開梱時に変形、破損等の異常が発生しておりましたら、そのままの状態ですぐに弊社まで御連絡下さい。

- 保管の際は、梱包に示す各注意事項を厳守して下さい。

漏水

破損

不時放水

不作動

- 高温多湿・震動のある場所・腐食性ガスの発生あるいは滞留しない屋内に保管して下さい。

漏水

破損

不時放水

★直射日光の当たらない涼しい場所(最高周囲温度が39℃未満)に保管して下さい。

- 製品は、標準梱包のままに保管して下さい。

漏水

破損

不時放水

消火性能

★スプリンクラーヘッドは、取付け時まで箱から出さないで下さい。

★予備のスプリンクラーヘッドは、専用の格納箱に保管して下さい。

施工時における取扱注意

- 本製品の設置および運用につきましては、消防法施行規則を始めとする関係法令に従って行って下さい。



- 落下させたり、衝撃を加えたりしないで下さい。



★落下させたり、衝撃を加えたりしたヘッドは、絶対に使用しないで下さい。

★万一、物等が触れる可能性がある場所のスプリンクラーヘッドには、専用の保護カバーを取り付けて下さい。

但し、保護カバーを取り付けても故意に物等をぶつけないで下さい。漏水等の原因になります。

- 取付け方向を間違わないように設置して下さい。



★取付け方向を間違えると正常に機能しません。

★必ず上向きに設置して下さい。

- 設置場所の最高周囲温度に適合した表示温度のスプリンクラーヘッドを設置して下さい。



★ヘッドの温度種別の選定を誤ると、設置場所の異常高温による不時放水等の可能性があります。

★ヘッドの表示温度と設置可能場所の最高周囲温度は、下表を参照して下さい。

※設置場所の温度条件が変わった場合には、温度条件に適合した表示温度のスプリンクラーヘッドと交換して下さい。

ヘッドの表示温度	設置場所の最高周囲温度
68℃	39℃未満

☆上記表は、消防法令(消防法施行規則)で定められております。

- 窓越しに直射日光の当たる場所、照明器具の近くおよび暖房機器等の温風吹き出し口付近には設置しないで下さい。



★長期間にわたり繰り返し高温にさらされたヘッドは、可溶片が熱によりクリープ現象※を起こし、漏水もしくは不時放水する可能性があります。

※クリープ現象とは、熱等の原因により時間の経過と共に歪み(弾性歪み+塑性歪み)が増大していく現象です。

- 急激な温度変化が起こる可能性のある場所には設置しないで下さい。



★ヘッドの可溶片が熱によりクリープ現象を起こし、漏水もしくは不時放水する可能性があります。

- 配管内のフラッシングは必ず行い、配管内の異物を取り除いて下さい。



★ウエス、砂利、その他の異物が詰まっている場合には、消火性能が失われる可能性があります。

●ヘッド取付時には、必ず専用レンチを使用して下さい。

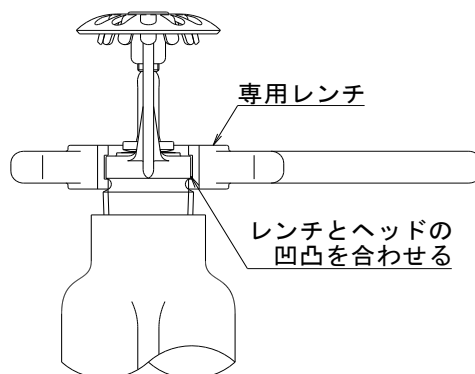
漏水 破損 不時放水 消火性能

★パイプレンチ等の汎用工具での取付けは、絶対に行わないでください。

★専用レンチにヘッドをキッチリ納めた後、安定した状態で取り付けて下さい。



【SP-GG用レンチ】

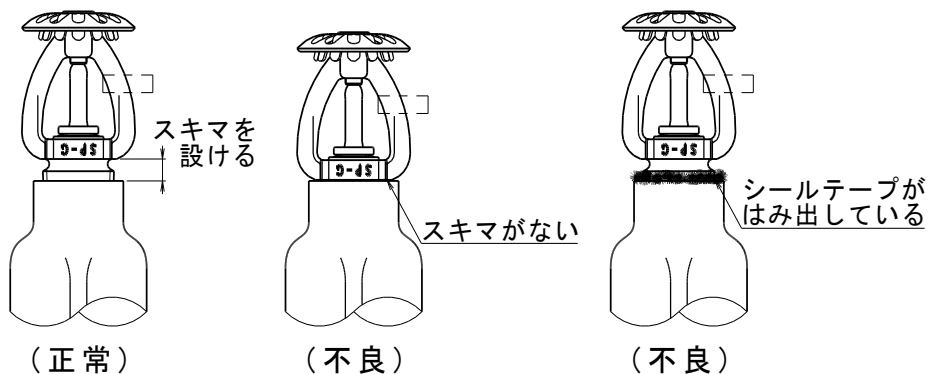


●シールテープの巻き過ぎ、ヘッドの締め込み過ぎには、注意して下さい。

漏水 破損 不時放水 消火性能

★ヘッドの締め込み過ぎは、漏水・破損等の原因になりますので絶対に行わないでください。

★シールテープの巻き過ぎは、漏水等の原因になりますので絶対に行わないでください。



●換気口等の吹き出し口付近には設置しないで下さい。

不動作 消火性能

★気流の影響等で火災感知が、遅れる可能性があります。

●消火用水には一般用水を御使用下さい。

漏水 不時放水 不動作

★塩分、アルカリおよび酸等を含んだ水を使用した場合には、スプリンクラーヘッドを初めとする設備全体に悪影響を及ぼす恐れがあります。

●ヘッドには、絶対塗装しないで下さい。

不動作 消火性能

★不動作や作動遅れ等の原因となる可能性があります。

●夏期等、環境温度の上昇による配管内の圧力上昇に注意して下さい。

漏水 破損 不時放水

●凍結を起こさないようにして下さい。

漏水

破損

不時放水

不作動

消火性能

- ★凍結の恐れがある場所への設置はできません。
- ★凍結によりヘッドが破損したり、漏水や誤作動等の原因となる恐れがあります。
- ★寒冷地のみならず、屋内においても凍結の恐れがある場合は、必ず凍結防止措置を施して下さい。

●屋外に設置しないで下さい。

漏水

破損

不時放水

不作動

消火性能

- ★屋外への設置はできません。
- ★直射日光、冬季の凍結、風雨による腐食等の影響により機能が維持できなくなる可能性があります。

●キッチン(レンジ)フード内には、ヘッドを設置しないで下さい。

漏水

不時放水

- ★調理時等の熱によりヘッドが誤作動を起こす可能性があります。

維持管理上の取扱注意

●ヘッドには、ライター等の炎を近づけないで下さい。

漏水

不時放水

- ★ヘッドが熱により作動します。

●ヘッドの直下には、ストーブ等の熱源を置かないで下さい。

漏水

不時放水

- ★ヘッドが熱により作動する可能性があります。

●ヘッドには、絶対塗装しないで下さい。

不作動

消火性能

- ★不作動や作動遅れ等の原因となる可能性があります。

●ヘッドに物をぶつかけたり、ぶら下げたりしないで下さい。

漏水

破損

不時放水

不作動

消火性能

- ★外力の加わったヘッドは、交換して下さい。
- ★漏水や不作動もしくは作動遅れ等の原因となる可能性があります。
- ★すぐに漏水等の現象が起こらなくても、時間経過と共に急に起こる可能性があります。

- 保護カバーに物をぶら下げないで下さい。



★散水障害等により、消火性能確保ができない可能性があります。

- ヘッドに錆や変色等の異常が見受けられた場合には、速やかに専門業者に御依頼の上、交換して下さい



★漏水や不作動もしくは作動遅れ等の原因となる可能性があります。

- ヘッドの清掃や交換は、専門の業者に御依頼願います。



★不適切な作業は、不作動もしくは作動遅れ等の原因となる可能性があります。

★必ず同機種 of ヘッドと交換して下さい。機種が異なると所定の消火性能が得られない恐れがあります。

- 万一、ヘッドが作動した場合には、部品が落下しますので注意して下さい。



★落下した部品で怪我をする恐れがありますので注意して下さい。

★部品は、調査資料とする場合がありますので回収後、専門業者または弊社までご連絡下さい。

点検時における取扱注意

- 消防法令で義務づけられている有資格者における保守点検は、必ず実施して下さい。

製品、並びに、記載事項に関する御問い合わせは、
弊社、または、購入元販売店・代理店まで御連絡下さい。

製造元

 株式会社 **立売堀製作所**

本社 〒550-0012

大阪市西区立売堀 1丁目 10番 10号

TEL 06-6538-1238 / FAX 06-6541-5516