

アイユニットST 施工要領書

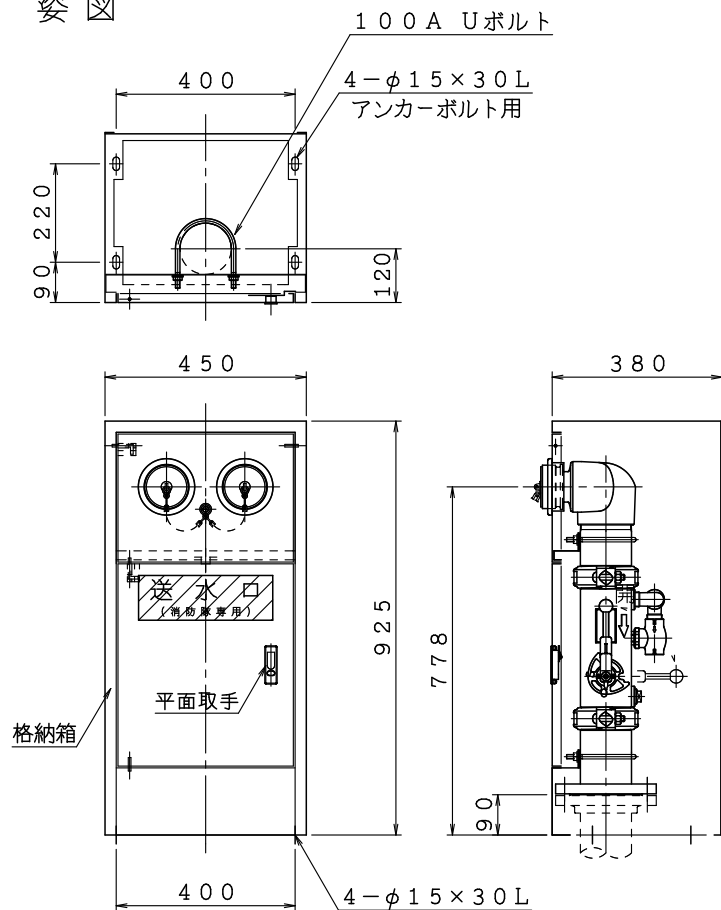
構成品

- 1. 格納箱 1式
- 2. アイユニットST 1式

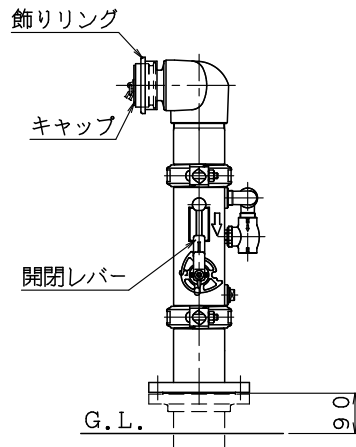
附属品

- 1. Uボルト：100A (M10) 2本
- 2. フランジボルト 8本

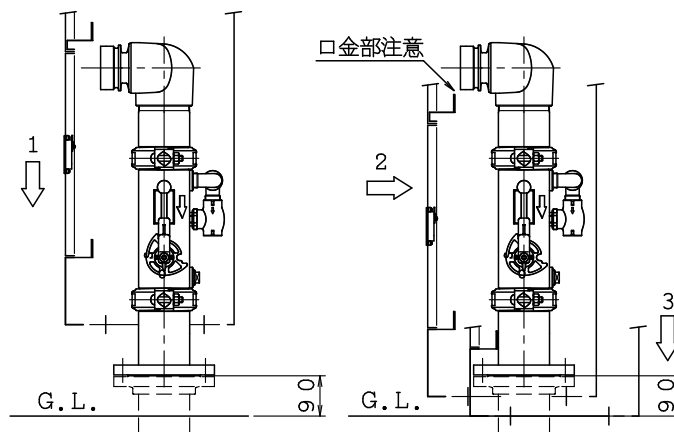
姿図



※本図は排水弁一次側のみ図です。



1. 施工済みフランジにアイユニットSTを取付けて下さい。
注) フランジはG.L.から90以下にならないようにして下さい。
2. 開閉レバーは全開にして下さい。
3. 飾りリングとキャップを取外して下さい。



1. 格納箱をアイユニットST上方から通して下さい。
2. 格納箱を正面側から背面側へ押し込んで下さい。左右方向も扉穴と口金芯が合うように調整して下さい。
3. 格納箱とアンカーボルトの位置決めを行いアンカーボルトにて固定して下さい。
4. Uボルトを固定してください。
5. 上扉にキャップ用の鎖止めを固定して下さい。
6. 上扉を閉じ、飾りリングを締め付けて下さい。
7. キャップを口金に差し込んで下さい。

注意

1. アイユニットSTは分解しないで下さい。漏水の原因となります。
2. 開閉レバーは全開にして下さい。
3. フランジが90を超えている場合にはスペーサー等で高さ調整して下さい。